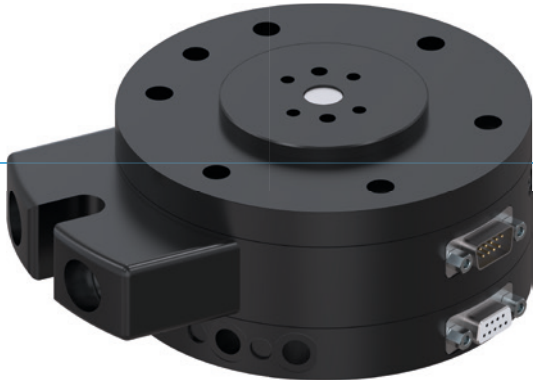


气动旋转分配器

DVR 系列

▶ 产品优点



▶ 紧凑的媒质传输系统

这个D1转换器使由于电揽断开或不确定的电缆外形干涉而导致的信号断开和干扰成为过去式

▶ 扁平设计

这个结构减少了机械手端到负载端距离,降低对机器人的力矩负载要求,从而可选择更经济划算的机器人型号

▶ 镀金接触点

您可以灵活的传输任何电流,从极小电流到大到250V、6A能源,并且保证性能上的可靠

▶ 面向您具体应用的合适产品



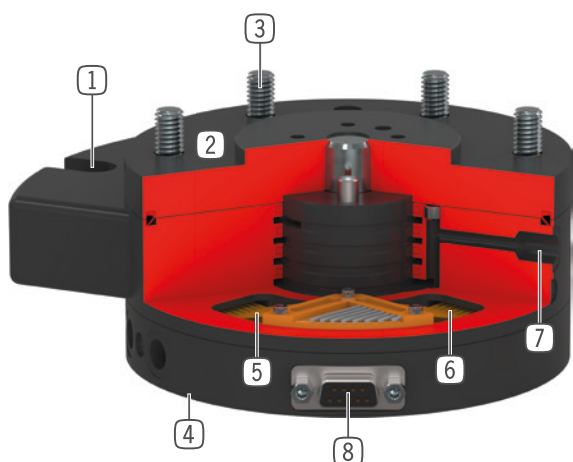
▶ 我们的产品钟爱挑战!

无论哪种极端条件,无论置身世界何方,我们久经实践考验的零部件和系统都能实现无尽可能。

欢迎为您的应用挑选合适的产品:

www.zimmer-group.com

优势细节



- ① **扭力支架**
 - 转动时支持转子(动作中)
- ② **坚固且轻的外壳**
 - 硬涂层铝合金
 - 硝化钢
- ③ **机械手法兰**
 - 安装圈符合EN ISO 9409-1标准
- ④ **直通气路**
 - 用于WWR 系列
- ⑤ **弹簧系统**
 - DVR63 以上双拟合
- ⑥ **电刷**
 - 镀金
 - 可传输极小电流
- ⑦ **集成8条气路**
 - 用于无管道空气传输
 - 气管不必扭曲
- ⑧ **最多可传输12路能源**
 - 用于无电缆信号传输
 - 电缆不会受到扭曲

技术数据

尺寸型号	依据EN ISO 9409-1标准的连接法兰	气体传输 [编号]	电传输
DVR40	TK 40	4	4孔接头
DVR50	TK 50	4	4孔接头
DVR63	TK 63	6	6孔接头
DVR80	TK 80	6	6孔接头
DVR100	TK 100	4 / 8	8孔接头
DVR125	TK 125	4 / 8	12孔接头
DVR160	TK 160	4 / 8	12孔接头

更多详情请上网查询



所有信息查询请点击:www.zimmer-group.com。产品参数、绘图、3D模型和操作说明均可根据产品型号查询。清晰且实时更新。

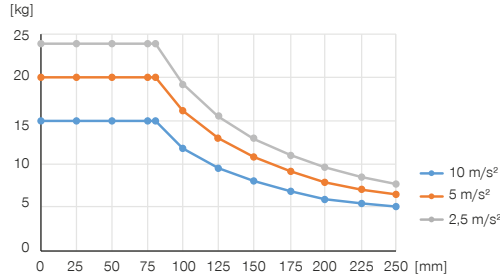
气动旋转分配器 DVR50 尺寸型号

产品规格



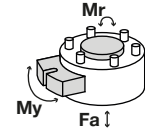
可变安装位置

图示为最大搬运重量与加速度和杠杆臂的关系。并不取代技术设计。



力和力矩

显示可能作用于旋转分配器的静态力和矩。



Mr [Nm]	60
My [Nm]	60
Fa [N]	800

随货提供



4 [个]
气缸螺丝
C7984060129



4 [个]
O型圈
COR0025100

配件建议



能源供应



GVM5
直插接头快接式



WVM5
角度接头快接式



接口 / 其他



KAG500B4
插入式直连接头电缆 5 m - M8插头(母头)



接口 / 其他



KAG500S4
插入式直连接头电缆 5 m - M8连接头



KAW500B4
插入式弯角连接头电缆 5 m - M8插头(母头)



KAW500S4
插入式角度接头电缆 5 m - M8连接头

► 技术数据

订购编号	DVR5014
依据EN ISO 9409-1标准的连接法兰	TK 50
气体传输 [编号]*	4
电传输	4孔接头
最大电流 [A]	3
最大电压 [V]	24
最大加速度 [m/s ²]	22
最大速度	120
最大速度 [°/s]	720
径向跳动 +/- [mm]	0.02
轴向跳动 +/- [mm]	0.02
持续扭矩 [Nm]	1
松开扭矩 [Nm]	1.5
最大操作气压 [bar]	10
操作温度 [°C]	5 ... +80
惯性矩 [kgcm ²]	8.1
根据IEC 60529标准安全保护	IP40
重量 [kg]	0.62

*可真空

