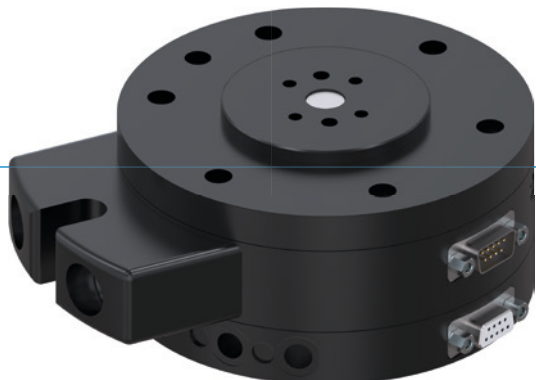


ROZDZIELACZE OBROTOWE

SERIA DVR

► ZALETY PRODUKTU



► **Kompaktywny układ przenoszenia mediów**

Ten zespół prowadzenia mediów eliminuje ryzyko pęknięcia przewodu i nieokreślonych niekorzystnych konturów spowodowanych przez przewody zasilające.

► **Płaska konstrukcja**

Konstrukcja ta minimalizuje obciążenie robota momentem i umożliwia stosowanie mniejszych, ekonomiczniejszych elementów.

► **Złote styki**

Umożliwiają elastyczność przenoszenia przy zapewnieniu bezpieczeństwa procesu: od prądu o niskim napięciu i małym natężeniu po napięcie do 250 woltów i natężenie do 6 amperów.

► PRODUKT DOPASOWANY DO KONKRETNIEGO ZASTOSOWANIA



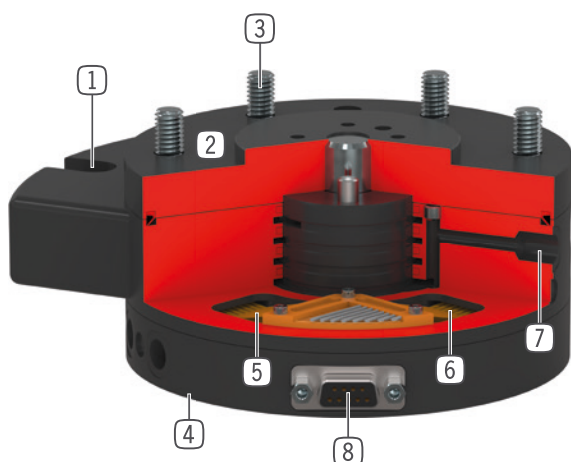
► **Nasze produkty lubią wyzwania!**

Ekstremalne warunki, w każdym zakątku świata — nasze sprawdzone w praktyce komponenty i systemy dają nieograniczone możliwości.

Znajdź odpowiedni produkt do konkretnego zastosowania:

www.zimmer-group.pl

► KORZYŚCI – W SZCZEGÓŁACH



- ① **Ogranicznik momentu obrotowego**
 - Podparcie wirnika przy ruchu obrotowym
- ② **Wytrzymała, lekka obudowa**
 - Stop aluminium pokryty twardą powłoką
 - Stal azotowana
- ③ **Kołnierz robota**
 - Grupa części wg EN ISO 9409-1
- ④ **Bezpośrednie połączenie dopływu powietrza**
 - Do typoszeregu WWR
- ⑤ **System sprężyn**
 - Od DVR63 podwójnie przylegające
- ⑥ **Pierścienie ślizgowe**
 - Powłoka z twardego złota
 - Możliwość transmisji prądu o niskim napięciu i małym natężeniu
- ⑦ **Do 8 zintegrowanych przepustów powietrza**
 - Do bezprzewodowego przeprowadzania sprężonego powietrza
 - Nie trzeba obracać pakietu przewodów
- ⑧ **maks. 12-biegunowe przenoszenie energii**
 - Do bezprzewodowej transmisji sygnałów
 - Przewody nie są obciążane przez skręcanie

► DANE TECHNICZNE

Rozmiar	Kołnierz montażowy wg EN ISO 9409-1	Przeniesienie energii pneumatyczne [Liczba]	Przeniesienie energii elektryczne
DVR40	TK 40	4	4-biegunowe
DVR50	TK 50	4	4-biegunowe
DVR63	TK 63	6	6-biegunowe
DVR80	TK 80	6	6-biegunowe
DVR100	TK 100	4 / 8	8-biegunowe
DVR125	TK 125	4 / 8	12-biegunowe
DVR160	TK 160	4 / 8	12-biegunowe

► WIĘCEJ INFORMACJI MOŻNA ZNALEŹĆ W INTERNECIE.



Wszystkie informacje za jednym kliknięciem: www.zimmer-group.com. Na podstawie numeru katalogowego pożądanego produktu można znaleźć dane, rysunki, modele 3D i instrukcje obsługi szukanego rozmiaru. Szybki dostęp do zawsze aktualnych i przejrzystych informacji.

ROZDZIELACZE OBROTOWE

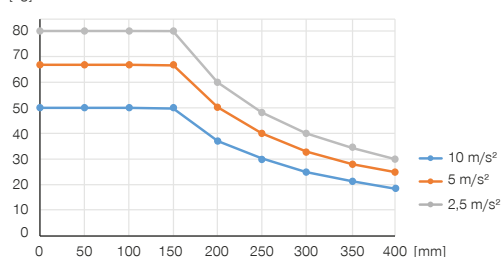
ROZMIAR DVR80

► SPECYFIKACJE PRODUKTOWE



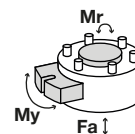
► Zmienna pozycja montażowa

Pokazuje maksymalny ciężar manipulacyjny w zależności od przyspieszenia i ramienia dźwigni. Nie zastępuje projektu technicznego.



► Siły i momenty

Przedstawia siły statyczne i momenty, które mogą oddziaływać na rozdzielacz obrotowy.



Mr [Nm]	300
My [Nm]	300
Fa [N]	1500

► W ZAKRESIE DOSTAWY



6 [kawalek]
Śruba z łbem walcowym z wpustem sześciokątnym
C7984080169



6 [kawalek]
O-ring
COR0030100

► ZALECANE WYPOSAŻENIE DODATKOWE



ZASILANIE W ENERGIĘ



GVM5
Złącze śrubowe proste



ZASILANIE W ENERGIĘ



WVM5
Złącze skręcane kątowo-wychylne

► Dane techniczne	
Nr katalogowy	DVR8016
Kołnierz montażowy wg EN ISO 9409-1	TK 80
Przeniesienie energii pneumatyczne [Liczba]*	6
Przeniesienie energii elektryczne	6-biegunowe
Prąd maks. [A]	6
Napięcie maks. [V]	250
Przyspieszenie maks. [m/s ²]	22
Maksymalne obroty	120
Maksymalne obroty [°/s]	720
Bicie promieniowe +/- [mm]	0.03
Bicie osiowe +/- [mm]	0.03
Stały moment obrotowy [Nm]	2
Moment obrotowy odkręcania [Nm]	3
Ciśnienie robocze maks. [bar]	10
Temperatura robocza [°C]	5 ... +80
Moment bezwładności masy [kgcm ²]	27
Typ ochrony wg IEC 60529	IP64
Masa [kg]	2

*Możliwa próżnia

