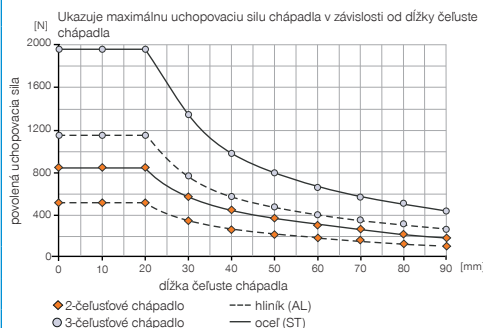


# NASTAVOVACIE ČELUSTE KONŠTRUKČNÁ VEĽKOSŤ EB5004

## ► ŠPECIFIKÁCIE PRODUKTOV



### ► Diagram uchopovacej sily



### Objednávacie č.

Vhodné pre konštrukčnú veľkosť

Rozsah nastavenia max. [mm]

Rozmer rastrovania [mm]

Hmotnosť na jednu nastavovaciu čelusť [kg]

### ► Technické údaje

**EB5004AL**

GPP5004 / GPD5004

28

7x4

0,06

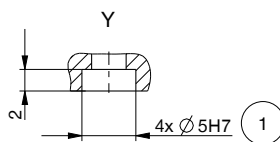
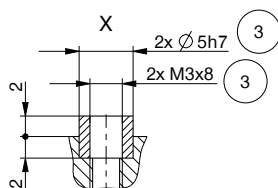
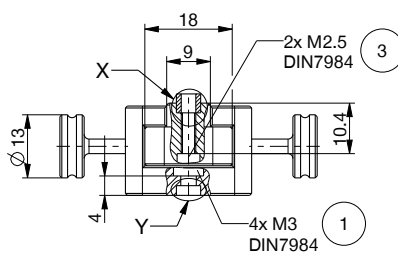
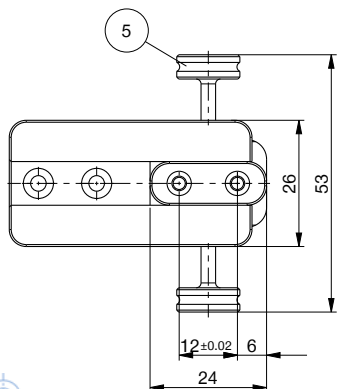
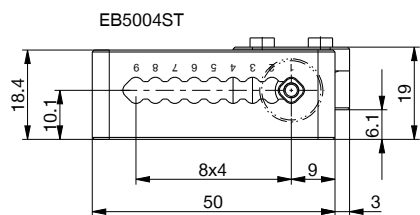
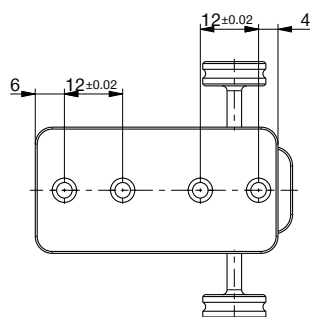
**EB5004ST**

GPP5004 / GPD5004

32

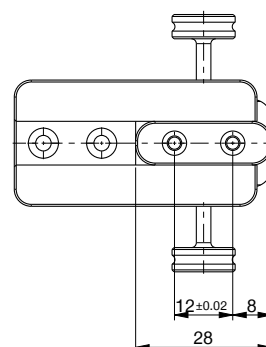
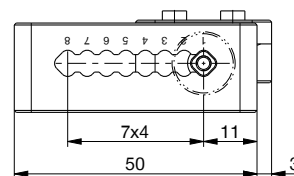
8x4

0,13



- ① Upevnenie nastavovacej čeluste
- ③ Upevnenie uchopovacej čeluste
- ⑤ Nastavovací mechanizmus (demontovateľný)

**EB5004AL**



# NASTAVOVACIE ČELUSTE

## SÉRIA EB5000

### ► VÝHODY VÝROBKU



#### ► Flexibilné a rýchle

Ušetríte čas a náklady vďaka jednoduchej úprave uchopovacej čeluste na rôzne obrobky

#### ► Robustné komponenty s možnosťou reprodukovat'

Číslovanie rastrovania vám umožňuje bezpečne nastaviť polohu uchopovacej čeluste a nastavovacie čeluste vypočítané pomocou FEM vám zaručujú maximálnu procesnú bezpečnosť

#### ► Jednu čelusť môžete v rámci série čelustí 5000 namontovať na rôzne typy čelustí rovnakej konštrukčnej veľkosti a kombinovať ich s rôznymi časťami príslušenstva. Takto zvýšite svoju flexibilitu a zároveň znížite v rovnakej miere počet potrebných komponentov, čím klesnú aj vaše náklady na skladovanie

### ► VHODNÝ VÝROBOK PRE VAŠU APLIKÁCIU



#### ► Naše výrobky milujú výzvy!

Extrémne podmienky, na každom mieste na svete – naše komponenty a systémy osvedčené v praxi vám umožňujú neobmedzené možnosti.

Nájdite vhodný výrobok pre svoje špeciálne použitie:

[www.zimmer-group.sk](http://www.zimmer-group.sk)

## ▶ NASTAVENIE POLOHY UCHOPOVACEJ ČELUSTE ZA MENEJ AKO 10 SEKÚND



Odistenie



Nastavenie



Zablokovanie



\* prítlačné časti sú naskrutkované a na minimalizáciu rušivých obrysov je možné ich odstrániť

## ▶ BLIŽŠIE INFORMÁCIE SÚ K DISPOZÍCII ONLINE



Všetky informácie jedným kliknutím: [www.zimmer-group.com](http://www.zimmer-group.com). Pomocou objednávacieho čísla želaného produktu nájdite údaje, nákresy a 3D modely k vašej konštrukčnej veľkosti. Rýchlo, prehľadne a vždy aktuálne.