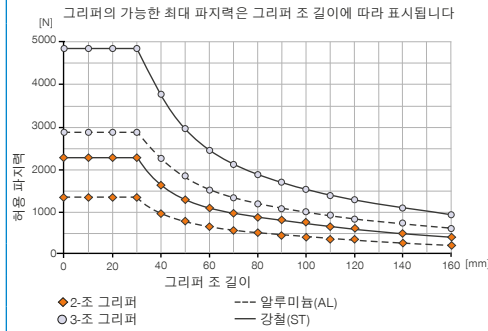


조정 조 설비 크기 EB5008

▶ 제품 규격



▶ 파지력 다이어그램



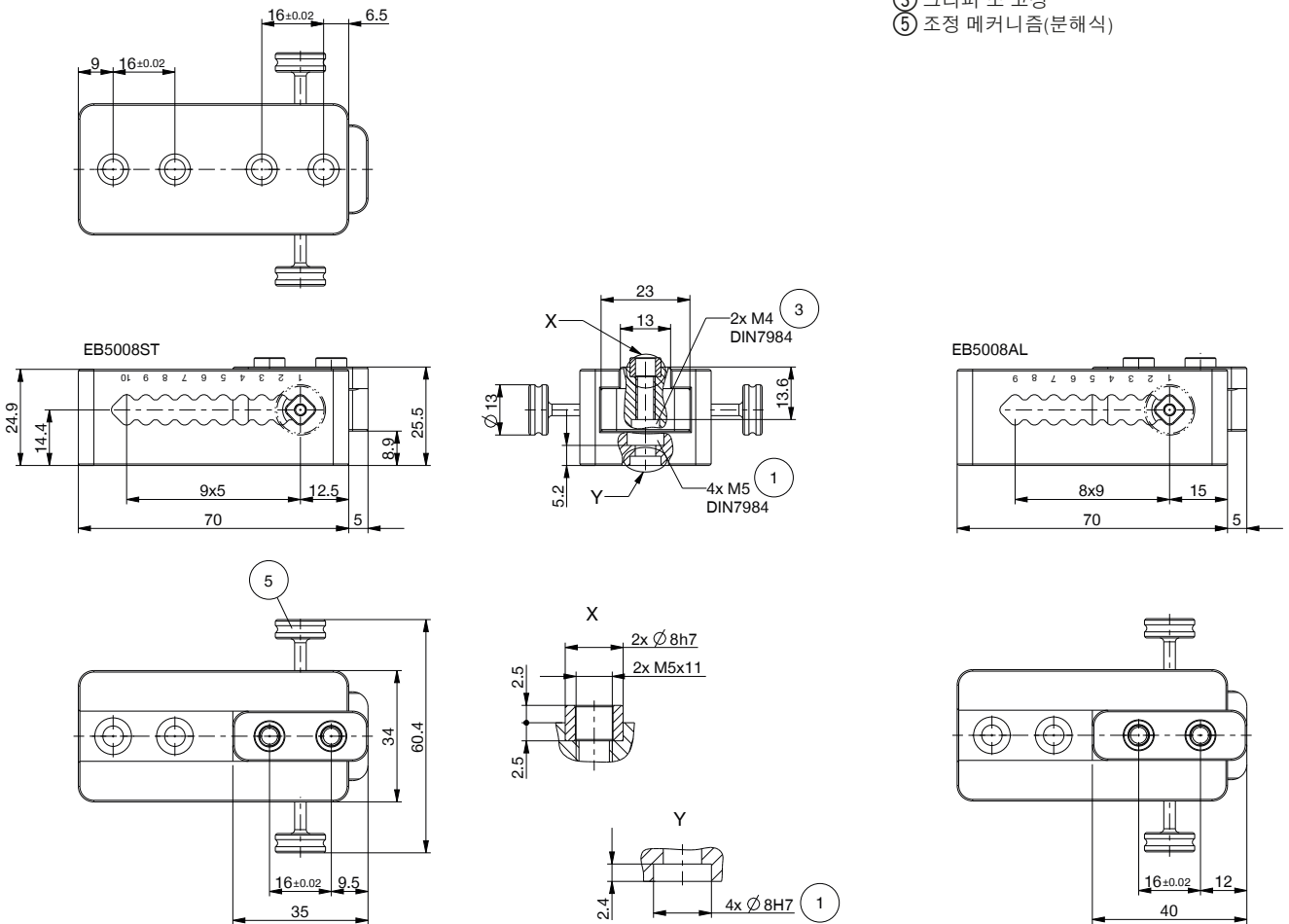
주문번호

사이즈에 적합
 최대 조정 범위 [mm]
 그리드 크기 [mm]
 조정 조당무게 [kg] [kg]

▶ 기술 데이터

EB5008AL	EB5008ST
GPP5008 / GPD5008	GPP5008 / GPD5008
40	45
8x5	9x5
0.14	0.34

- ① 조정 조 고정
- ③ 그리퍼 조 고정
- ⑤ 조정 메커니즘(분해식)



조정 조 시리즈 EB5000

▶ 제품의 장점



▶ 유연하고 신속함

그리퍼 조를 다양한 부품에 간편하게 맞출 수 있어 시간과 비용이 절약됩니다

▶ 재생산이 가능하고 견고함

래스터의 번호를 매겨 그리퍼 조 위치를 안전하게 조정할 수 있고 FEM 계산 조정 조로 최고의 프로세스 안정성이 보장됩니다

▶ 그리퍼 시리즈 5000 내부의 동일한 조정 조를 다양한 그리퍼 종류에 같은 설비 크기로 조립할 수 있고 각각의 액세서리로 결합할 수 있습니다. 이로 인해 유연성이 커지고 그만큼 부품 다양성이 줄어들어 보관 비용도 절감됩니다

▶ 여러분의 용도에 적합한 제품



▶ 저희 제품은 도전을 좋아합니다!

극한 조건의 세계 어느 곳이든, 저희의 신뢰성이 실제로 증명된 구성 부품과 시스템으로 여러분에게 무한한 가능성을 제공합니다. 여러분의 특별한 용도에 적합한 제품을 발견하십시오:

www.zimmer-group.kr

▶ 그리퍼 조 위치 조정 10초 미만



잠금 해제



조정



잠금



* 압력 부품은 나사로 고정되고 간섭 등고선을 최소화하기 위해 제거할 수 있습니다

▶ 세부 정보는 온라인으로 사용가능



모든 정보는 한 클릭으로: www.zimmer-group.com. 기술 정보모든 정보를 원하시는 제품의 주문번호로 여러분의 설비크기에 해당되는 데이터, 도면, 3-D 모델, 작동설명서를 보실 수 있습니다. 빠르고, 한 눈에 들어오는 최신 정보.