

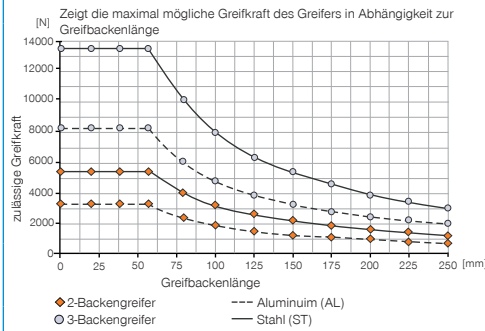
EINSTELLBACKEN

BAUGRÖSSE EB5013

► PRODUKTSPEZIFIKATIONEN



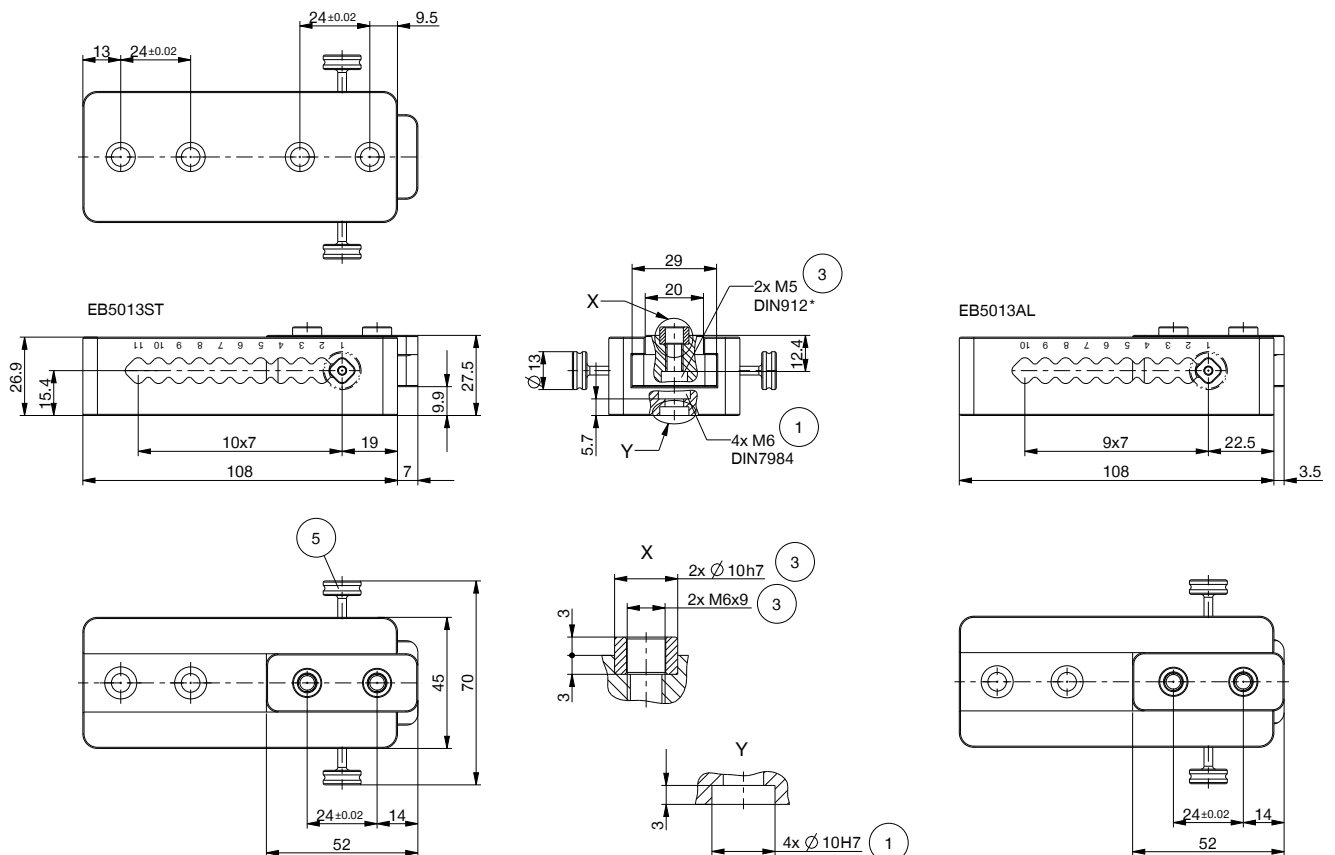
► Greifkraftdiagramm



► Technische Daten

Bestell-Nr.	EB5013AL	EB5013ST
Passend für Baugröße	GPP5013 / GPD5013	GPP5013 / GPD5013
Einstellbereich max. [mm]	63	70
Rastermaß [mm]	9x7	10x7
Gewicht pro Einstellbacke [kg]	0,30	0,75

- ① Befestigung Einstellbacke
- ③ Befestigung Greifbacke
- ⑤ Einstellmechanismus (demontierbar)



EINSTELLBACKEN

SERIE EB5000

▶ PRODUKTVORTEILE



▶ **Flexibel und schnell**

Sparen Sie Zeit und Geld durch die einfache Anpassung der Greifbacken auf Ihre verschiedenen Werkstücke

▶ **Reproduzierbar und robust**

Die Nummerierung der Rasterung ermöglicht Ihnen die Greifbackenposition sicher einzustellen und FEM-berechnete Einstellbacken garantieren Ihnen höchste Prozesssicherheit

- ▶ **Sie können ein und dieselbe Einstellbacke innerhalb der Greiferfamilie 5000 auf die verschiedenen Greiferarten gleicher Baugröße montieren und mit den jeweiligen Zubehörteilen kombinieren. Dies erhöht Ihre Flexibilität und reduziert in gleichem Maße Ihre Teilevielfalt und somit Ihre Lagerkosten**

▶ DAS PASSENDE PRODUKT FÜR IHRE ANWENDUNG

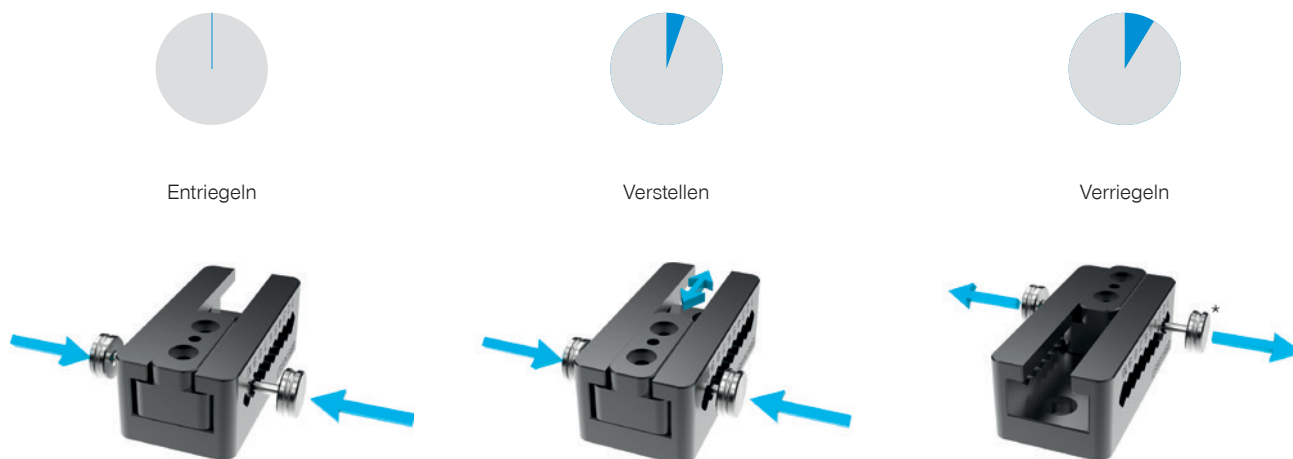


▶ **Unsere Produkte lieben die Herausforderung!**

Extreme Bedingungen, an jedem Ort der Welt – unsere praxisbewährten Komponenten und Systeme ermöglichen Ihnen grenzenlose Möglichkeiten. Finden Sie das passende Produkt für Ihren speziellen Einsatz:

www.zimmer-group.de

▶ EINSTELLUNG GREIFBACKENPOSITION UNTER 10 SEKUNDEN



* Druckstücke sind aufgeschraubt und können zur Störkurminimierung entfernt werden

▶ WEITERE INFORMATIONEN ONLINE VERFÜGBAR



Alle Informationen auf einen Klick: www.zimmer-group.com. Finden Sie anhand der Bestell-Nr. Ihres gewünschten Produktes Daten, Zeichnungen, 3-D-Modelle und Betriebsanleitungen zu Ihrer Baugröße. Schnell, übersichtlich und immer aktuell.