

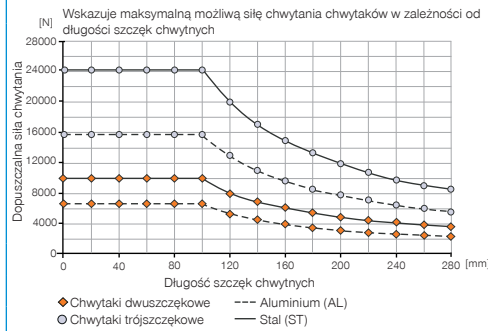
SZCZĘKI USTAWCZE

ROZMIAR EB5025

► SPECYFIKACJE PRODUKTOWE



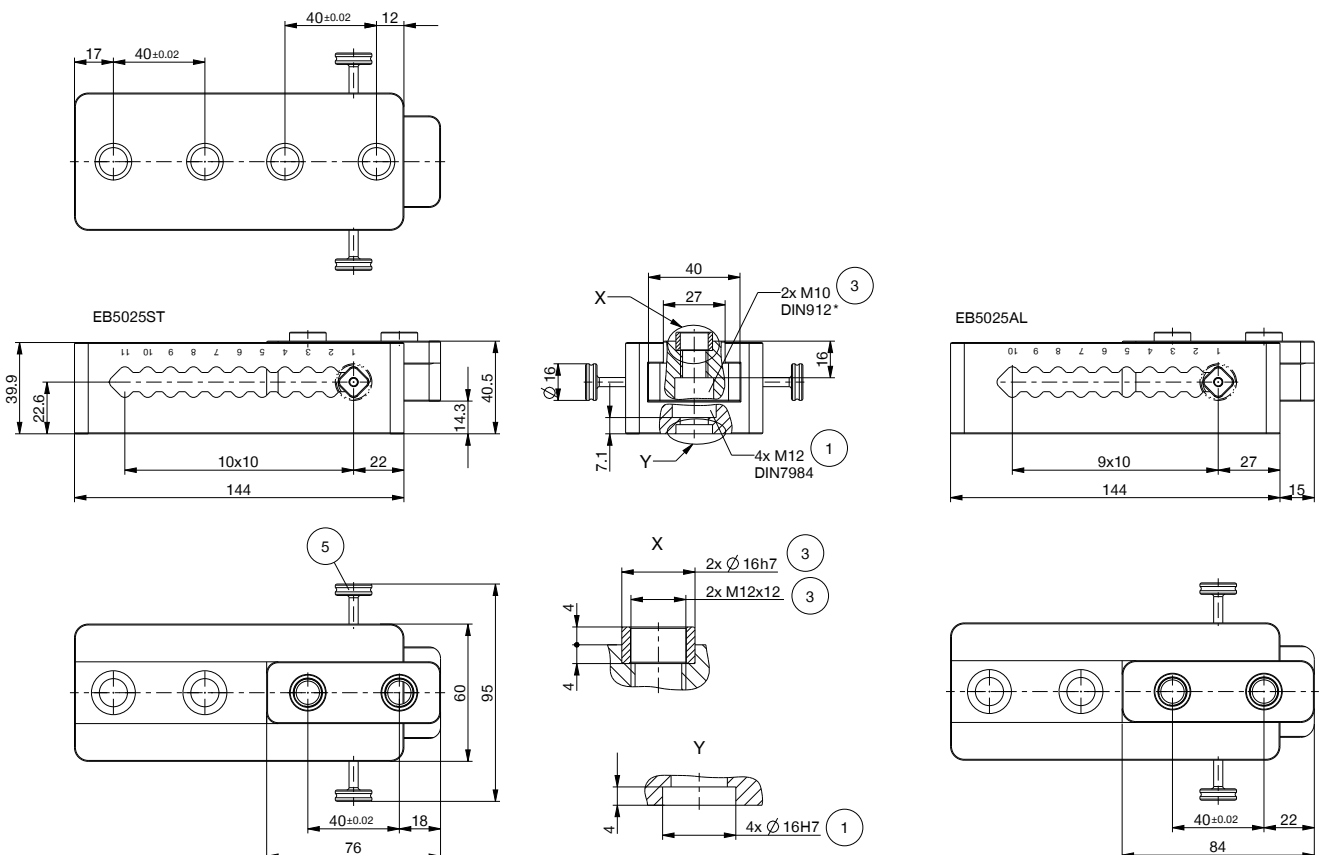
► Wykres sił chwytania



► Dane techniczne

Nr katalogowy	EB5025AL	EB5025ST
Pasuje do rozmiar	GPP5025 / GPD5025	GPP5025 / GPD5025
Zakres nastawczy maks. [mm]	90	100
Rozmiar rastra [mm]	9x10	10x10
Waga szczęk ustawczych [kg]	0.81	1.95

- ① Mocowanie szczęk ustawczych
- ③ Mocowanie szczęki chwytającej
- ⑤ Mechanizm nastawczy (demontowalny)



SZCZĘKI USTAWCZE

SERIA EB5000

► ZALETY PRODUKTU



► Elastyczne i szybkie

Oszczędzaj czas i pieniądze dzięki простemu dopasowaniu szczęk chwytnych do różnych przedmiotów obrabianych

► Powtarzalne i wytrzymałe

Numeracja rastra umożliwia pewne ustawianie pozycji szczęk chwytnych, a szczęki ustawcze obliczone przy użyciu metody elementów skończonych gwarantują maksymalne bezpieczeństwo procesowe

► Te same szczęki ustawcze należące do serii chwytaków 5000 można montować do różnych rodzajów chwytaków tej samej wielkości i łączyć z dowolnymi elementami wyposażenia dodatkowego. Pozwala to zwiększyć elastyczność oraz w znacznym stopniu redukuje asortyment części, a tym samym koszty składowania

► PRODUKT DOPASOWANY DO KONKRETNIEGO ZASTOSOWANIA



► Nasze produkty lubią wyzwania!

Ekstremalne warunki, w każdym zakątku świata — nasze sprawdzone w praktyce komponenty i systemy dają nieograniczone możliwości.

Znajdź odpowiedni produkt do konkretnego zastosowania:

www.zimmer-group.pl

▶ USTAWIANIE POZYCJI SZCZĘK CHWYTNÝCH W MNIEJ NIŻ 10 SEKUND



Odblokowanie



Przestawienie



Zablokowanie



* Elementy naciskowe są przymocowane śrubami i mogą zostać usunięte w celu minimalizacji konturów kolizyjnych

▶ WIĘCEJ INFORMACJI MOŻNA ZNALEŹĆ W INTERNECIE.



Wszystkie informacje za jednym kliknięciem: www.zimmer-group.com. Na podstawie numeru katalogowego pożądanego produktu można znaleźć dane, rysunki, modele 3D i instrukcje obsługi szukanego rozmiaru. Szybki dostęp do zawsze aktualnych i przejrzystych informacji.