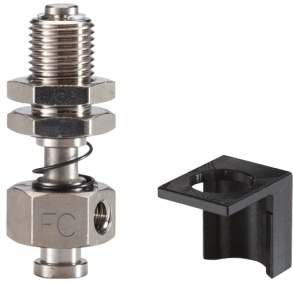


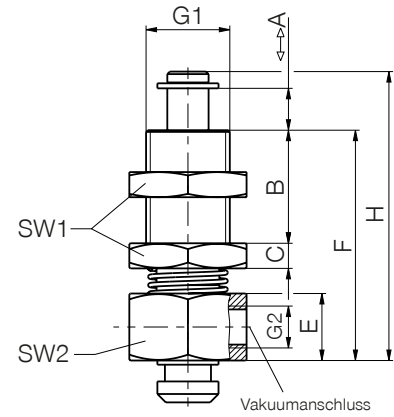
# ADAPTER + AUSGLEICHSELEMENTE

## SERIE F

### ► SERIE F - AUSGLEICHSELEMENTE



- **Besonderheiten**
- Außengewinde
  - Gefederter Ausgleich
  - Vakuumschluss
  - Verdrehsicherung möglich



### ► Technische Daten

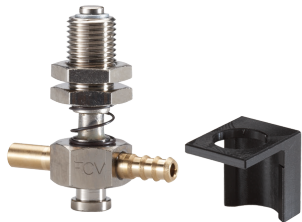
Bestell-Nr.	FA	FB	FC	FD	FE
Anschlussart	4	5	1	3	2
G1	M5	M8x1	M10x1	M12x1	M12x1
G2	M5	M5	M5	M5	M5
Maß A [mm]	4	4	5	10	10
Maß B [mm]	8	10	13,5	13	13
Maß C [mm]	3	3	3	4	4
Maß E [mm]	7	8	8	8	8
Maß F [mm]	21	24,2	27,5	29	29
Maß H [mm]	27	30	34,5	41	41
SW1 [mm]	8	10	14	17	17
SW2 [mm]	10	10	14	17	17

### ► VERDREHSICHERUNG

### ► Technische Daten

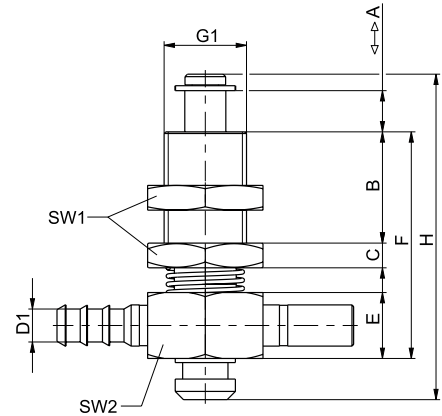
Bestell-Nr.	FA1	FB1	FC1	FD1
Passend für	FA	FB	FC	FD/FE

## ► SERIE FV - AUSGLEICHSELEMENTE MIT VAKUUMERZEUGER



### ► Besonderheiten

- Außengewinde
- Gefederter Ausgleich
- Integrierter Vakuumerzeuger
- Verdrehsicherung möglich



### ► Technische Daten

Bestell-Nr.	FAV	FBV	FCV	FDV	FEV
Anschlussart	4	5	1	3	2
Luftverbrauch pro min. [l norm]	13	13	13	13	13
G1	M5	M8x1	M10x1	M12x1	M12x1
Maß A [mm]	4	4	5	10	10
Maß B [mm]	8	10	13,5	13	13
Maß C [mm]	3	3	3	4	4
Maß D1 [mm]	2,8	2,8	4	4	4
Maß E [mm]	7	8	8	8	8
Maß F [mm]	21	24,2	27,5	29	29,1
Maß H [mm]	27	30	34,5	41	41
SW1 [mm]	8	10	14	17	17
SW2 [mm]	10	10	14	17	17

## ► VERDREHSICHERUNG

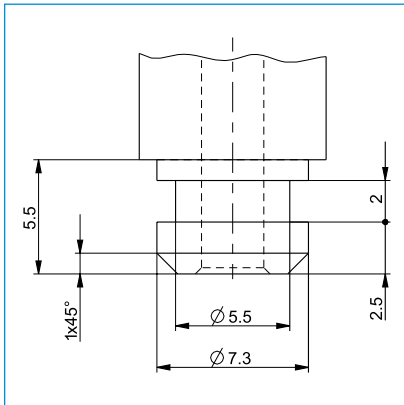
### ► Technische Daten

Bestell-Nr.	FA1	FB1	FC1	FD1
Passend für	FAV	FBV	FCV	FDV/FEV

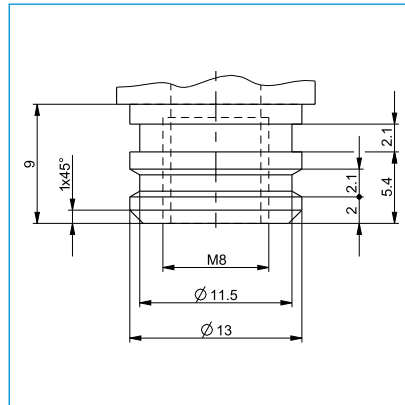
# SAUGER

## ANSCHLUSSARTEN

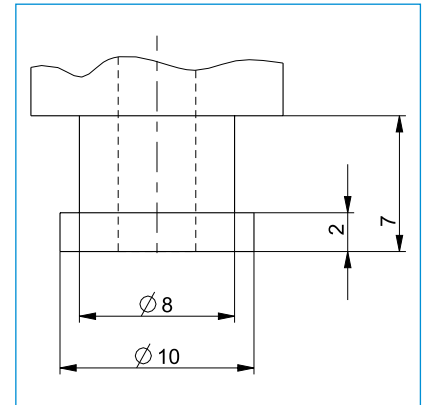
Sauger, Adapter und Ausgleichselemente mit denselben Anschlussmerkmalen können beliebig miteinander kombiniert werden. Die Abmaße der einzelnen Anschlussarten können aus den aufgeführten Zeichnungen entnommen werden.



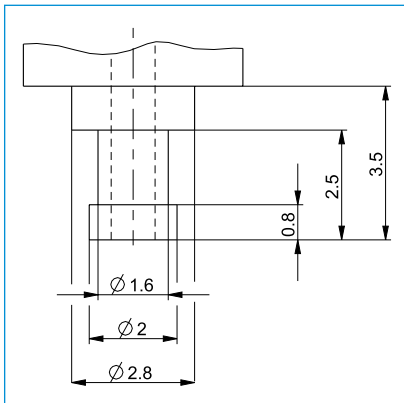
■ Anschlussart 1



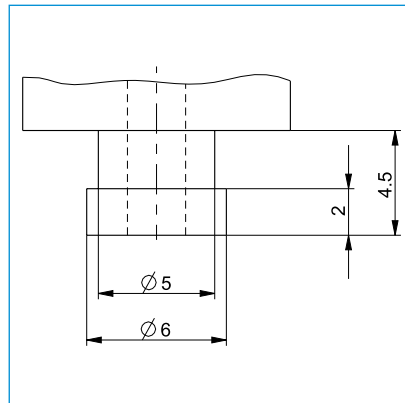
■ Anschlussart 2



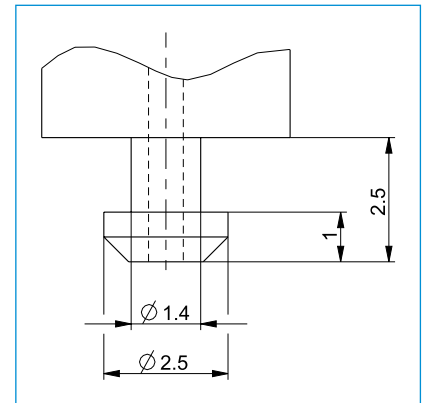
■ Anschlussart 3



■ Anschlussart 4



■ Anschlussart 5



■ Anschlussart 6