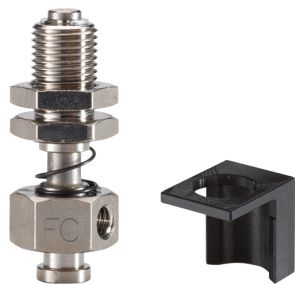


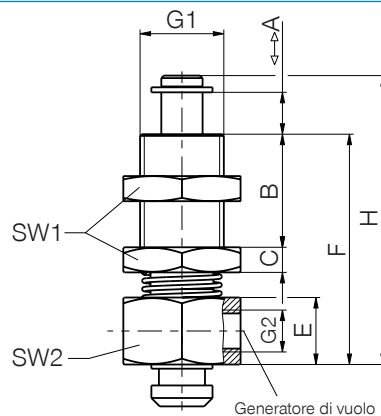
ADATTATORE + ELEMENTI DI COMPENSAZIONE SERIE F

► SERIE F - ELEMENTI DI COMPENSAZIONE



► Particolarità

- Filettatura esterna
- Compensatore con molla
- Connessione per vuoto
- Possibilità di antitorsione



► Dati tecnici

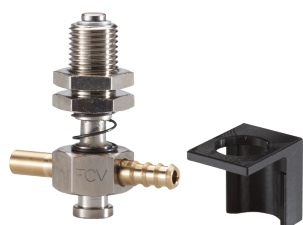
Numero d'ordine	FA	FB	FC	FD	FE
Tipo di connessione	4	5	1	3	2
G1	M5	M8x1	M10x1	M12x1	M12x1
G2	M5	M5	M5	M5	M5
Quota A [mm]	4	4	5	10	10
Quota B [mm]	8	10	13.5	13	13
Quota C [mm]	3	3	3	4	4
Quota E [mm]	7	8	8	8	8
Quota F [mm]	21	24.2	27.5	29	29
Quota H [mm]	27	30	34.5	41	41
SW1 [mm]	8	10	14	17	17
SW2 [mm]	10	10	14	17	17

► ANTITORSIONE

► Dati tecnici

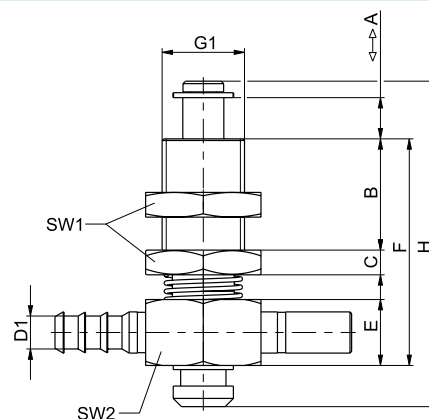
Numero d'ordine	FA1	FB1	FC1	FD1
Adatto per	FA	FB	FC	FD/FE

► SERIE FV - ELEMENTI DI COMPENSAZIONE CON GENERATORE DI VUOTO



► Particolarità

- Filettatura esterna
- Compensatore con molla
- Generatore di vuoto integrata
- Possibilità di antitorsione



► Dati tecnici

Numero d'ordine	FAV	FBV	FCV	FDV	FEV
Tipo di connessione	4	5	1	3	2
Consumo d'aria per minuto	13	13	13	13	13
G1	M5	M8x1	M10x1	M12x1	M12x1
Quota A [mm]	4	4	5	10	10
Quota B [mm]	8	10	13.5	13	13
Quota C [mm]	3	3	3	4	4
Quota D1 [mm]	2.8	2.8	4	4	4
Quota E [mm]	7	8	8	8	8
Quota F [mm]	21	24.2	27.5	29	29.1
Quota H [mm]	27	30	34.5	41	41
SW1 [mm]	8	10	14	17	17
SW2 [mm]	10	10	14	17	17

► ANTITORSIONE

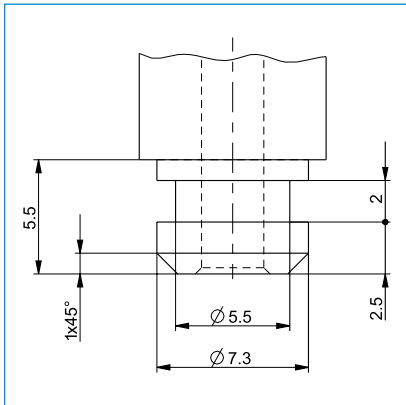
► Dati tecnici

Numero d'ordine	FA1	FB1	FC1	FD1
Adatto per	FAV	FBV	FCV	FDV/FEV

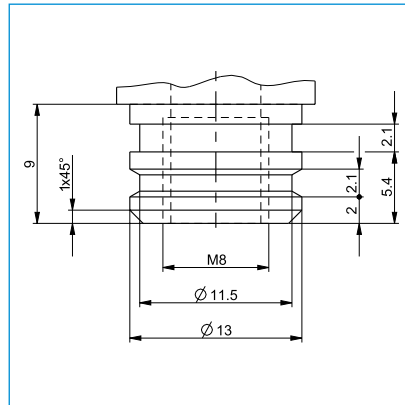
VENTOSE

TIPO DI CONNESSIONE

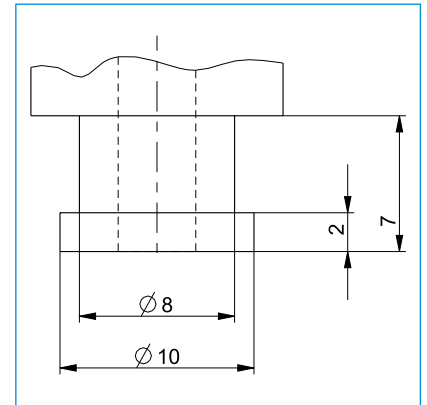
Ventose, adattatori ed elementi di compensazione con le stesse caratteristiche di collegamento, possono essere combinati a piacere tra loro. Le quote dei singoli tipi di collegamento possono essere consultate dai disegni elencati.



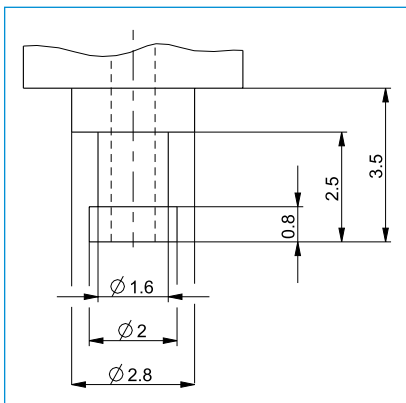
■ Tipo di connessione 1



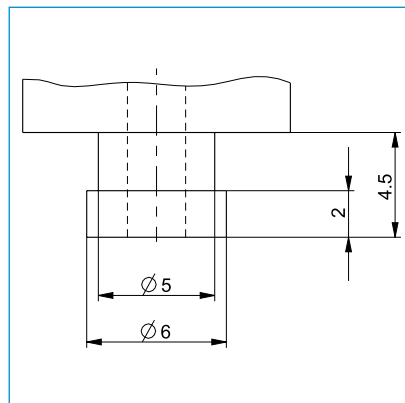
■ Tipo di connessione 2



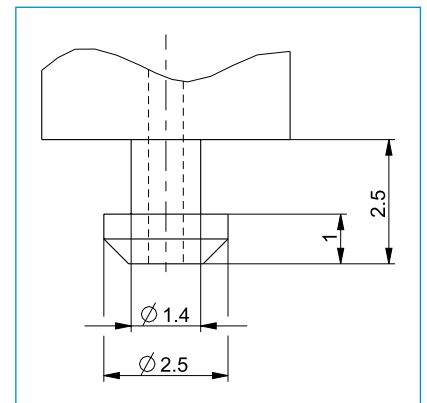
■ Tipo di connessione 3



■ Tipo di connessione 4



■ Tipo di connessione 5



■ Tipo di connessione 6