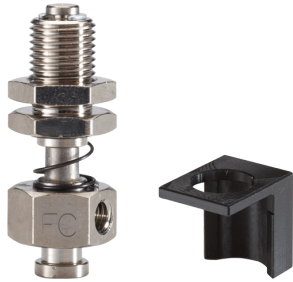


ADAPTERY + ELEMENTY WYRÓWNAWCZE

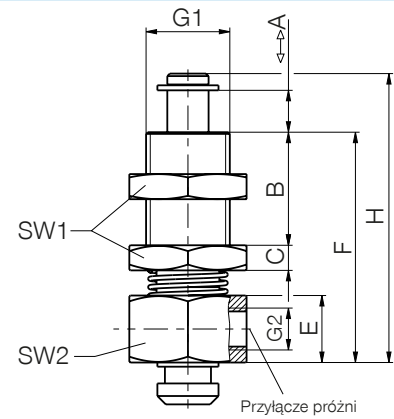
SERIA F

► SERIA F – ELEMENTY WYRÓWNAWCZE



► Cechy szczególne

- Gwint zewnętrzny
- Wyrównanie sprężynowe
- Przyłącze próżni
- Możliwe zabezpieczenie przed skręceniem



► Dane techniczne

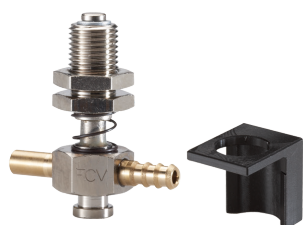
Nr katalogowy	FA	FB	FC	FD	FE
Rodzaj przyłączenia	4	5	1	3	2
G1	M5	M8x1	M10x1	M12x1	M12x1
G2	M5	M5	M5	M5	M5
Wymiar A [mm]	4	4	5	10	10
Wymiar B [mm]	8	10	13.5	13	13
Wymiar C [mm]	3	3	3	4	4
Wymiar E [mm]	7	8	8	8	8
Wymiar F [mm]	21	24.2	27.5	29	29
Wymiar H [mm]	27	30	34.5	41	41
SW1 [mm]	8	10	14	17	17
SW2 [mm]	10	10	14	17	17

► ZABEZPIECZENIE PRZED SKRĘCENIEM

► Dane techniczne

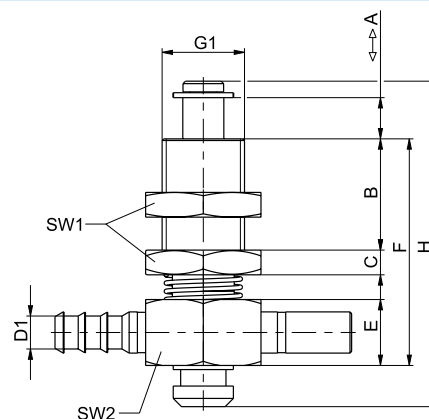
Nr katalogowy	FA1	FB1	FC1	FD1
Pasuje do	FA	FB	FC	FD/FE

► SERIA FV – ELEMENTY WYRÓWNAWCZE Z GENERATOREM PRÓŻNI



► Cechy szczególne

- Gwint zewnętrzny
- Wyrównanie sprężynowe
- Zintegrowany generator próżni
- Możliwe zabezpieczenie przed skręceniem



► Dane techniczne

Nr katalogowy	FAV	FBV	FCV	FDV	FEV
Rodzaj przyłączenia	4	5	1	3	2
Zużycie powietrza na min [l norm]	13	13	13	13	13
G1	M5	M8x1	M10x1	M12x1	M12x1
Wymiar A [mm]	4	4	5	10	10
Wymiar B [mm]	8	10	13.5	13	13
Wymiar C [mm]	3	3	3	4	4
Wymiar D1 [mm]	2.8	2.8	4	4	4
Wymiar E [mm]	7	8	8	8	8
Wymiar F [mm]	21	24.2	27.5	29	29.1
Wymiar H [mm]	27	30	34.5	41	41
SW1 [mm]	8	10	14	17	17
SW2 [mm]	10	10	14	17	17

► ZABEZPIECZENIE PRZED SKRĘCENIEM

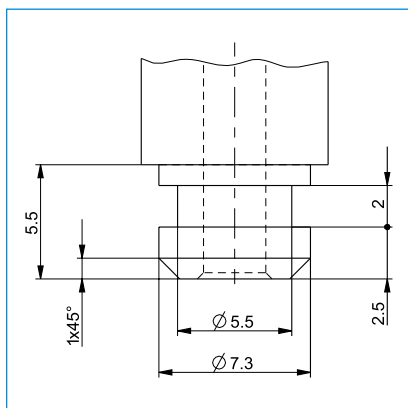
► Dane techniczne

Nr katalogowy	FA1	FB1	FC1	FD1
Pasuje do	FAV	FBV	FCV	FDV/FEV

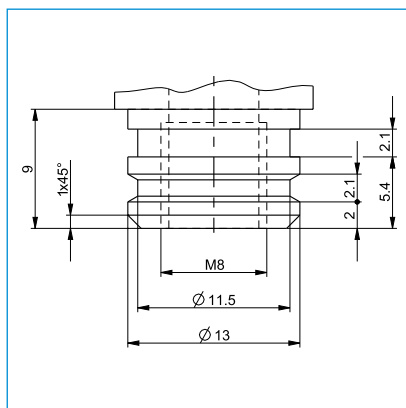
SSAWKI

RODZAJE PRZYŁĄCZENIA

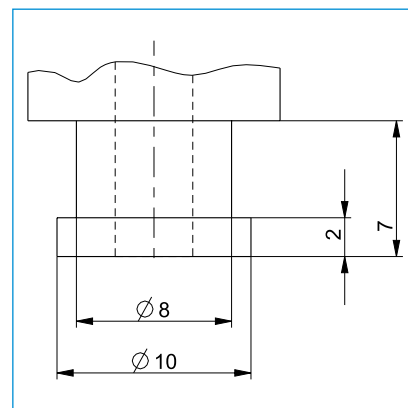
Ssawki, adaptery i elementy wyrównawcze o tych samych sposobach przyłączenia można ze sobą dowolnie łączyć. Wymiary poszczególnych rodzajów przyłączenia można znaleźć na przedstawionych rysunkach.



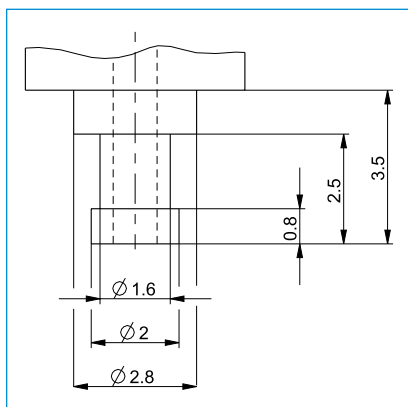
Rodzaj przyłączenia 1



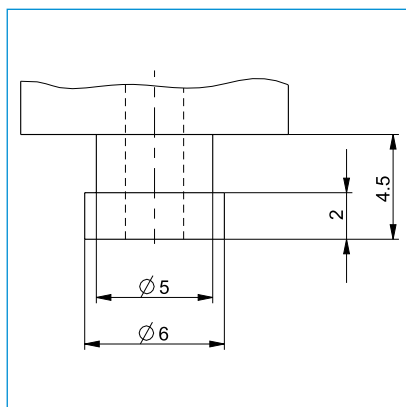
Rodzaj przyłączenia 2



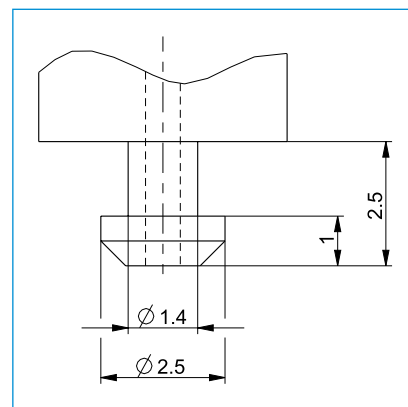
Rodzaj przyłączenia 3



Rodzaj przyłączenia 4



Rodzaj przyłączenia 5



Rodzaj przyłączenia 6