

ADAPTÉRY + VYROVNÁVACIE PRVKY

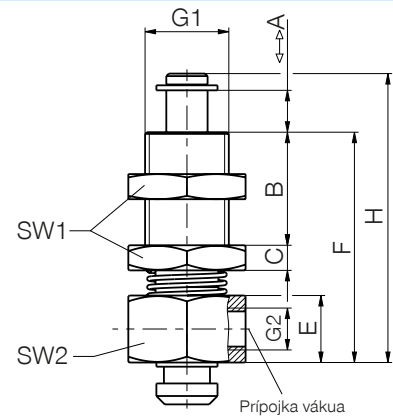
RAD F

► RAD F - VYROVNÁVACIE PRVKY



► Zvláštnosti

- Vonkajší závit
- Odpružené vyrovnávanie
- Vákuová prípojka
- Možná poistka proti pootočeniu



► Technické údaje

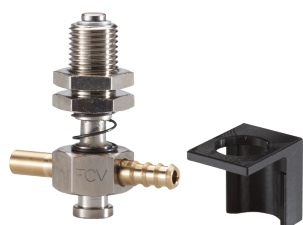
Objednávacie č.	FA	FB	FC	FD	FE
Druh pripojenia	4	5	1	3	2
G1	M5	M8x1	M10x1	M12x1	M12x1
G2	M5	M5	M5	M5	M5
Rozmer A [mm]	4	4	5	10	10
Rozmer B [mm]	8	10	13,5	13	13
Rozmer C [mm]	3	3	3	4	4
Rozmer E [mm]	7	8	8	8	8
Rozmer F [mm]	21	24,2	27,5	29	29
Rozmer H [mm]	27	30	34,5	41	41
SW1 [mm]	8	10	14	17	17
SW2 [mm]	10	10	14	17	17

► POISTKA PROTI PRETÁČANIU

► Technické údaje

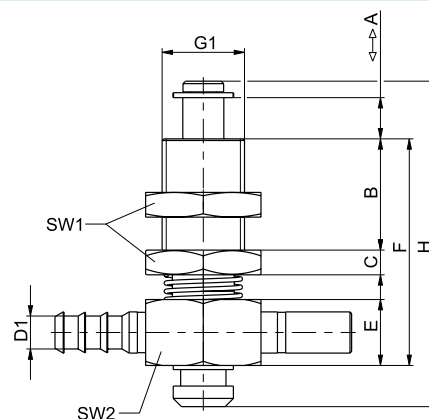
Objednávacie č.	FA1	FB1	FC1	FD1
Vhodné pre	FA	FB	FC	FD/FE

► RAD FV - VYROVNÁVACIE PRVKY S GENERÁTORY VÁKUA



► Zvláštnosti

- Vonkajší závit
- Odpružené vyrovnávanie
- Integrovaná generátory vákua
- Možná poistka proti pootočeniu



► Technické údaje

Objednávacie č.	FAV	FBV	FCV	FDV	FEV
Druh pripojenia	4	5	1	3	2
Spotreba vzduchu za min.	13	13	13	13	13
G1	M5	M8x1	M10x1	M12x1	M12x1
Rozmer A [mm]	4	4	5	10	10
Rozmer B [mm]	8	10	13,5	13	13
Rozmer C [mm]	3	3	3	4	4
Rozmer D1 [mm]	2,8	2,8	4	4	4
Rozmer E [mm]	7	8	8	8	8
Rozmer F [mm]	21	24,2	27,5	29	29,1
Rozmer H [mm]	27	30	34,5	41	41
SW1 [mm]	8	10	14	17	17
SW2 [mm]	10	10	14	17	17

► POISTKA PROTI PRETÁČANIU

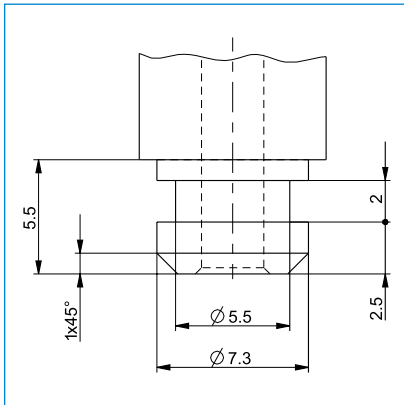
► Technické údaje

Objednávacie č.	FA1	FB1	FC1	FD1
Vhodné pre	FAV	FBV	FCV	FDV/FEV

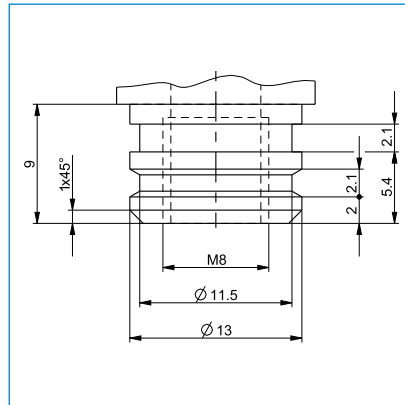
PRÍSAVKY

DRUHY PRIPOJENIA

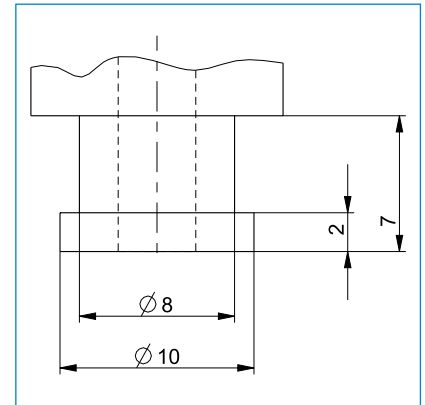
Prísavky, adaptéry a vyrovnávacie prvky s rovnakou charakteristikou pripojenia je možné ľubovoľne vzájomne kombinovať. Rozmery jednotlivých druhov pripojenia je možné vyčítať z uvedených výkresov.



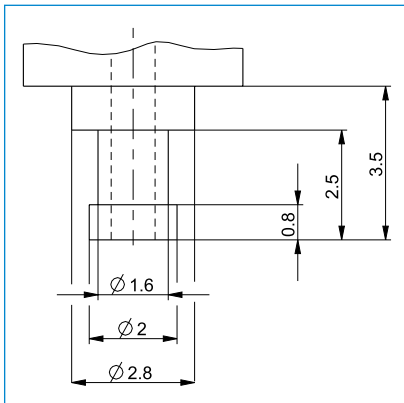
■ Druh pripojenia 1



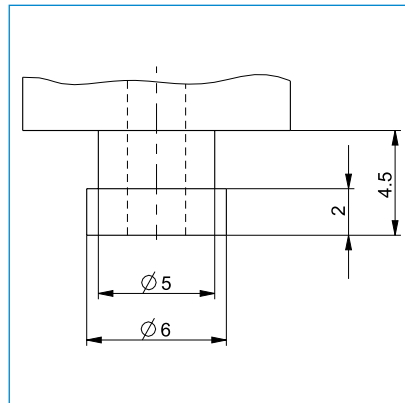
■ Druh pripojenia 2



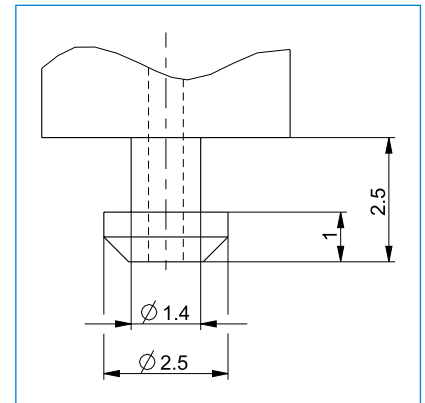
■ Druh pripojenia 3



■ Druh pripojenia 4



■ Druh pripojenia 5



■ Druh pripojenia 6