

# COMPENSATORI ASSIALI

## SERIE FGR

### ► VANTAGGI DEL PRODOTTO



#### ► **Processo di assemblaggio scorrevole**

L'estrema scorrevolezza vi consente di eseguire anche i processi di assemblaggio più precisi in brevissimo tempo

#### ► **Cilindro pneumatico a semplice effetto**

Per un controllo semplice e un lavoro ridotto di cablaggio

#### ► **Bloccabile centralmente e in posizione decentrata**

A seconda delle esigenze, per un ciclo di processo ottimale potete bloccare la posizione di compensazione o serrarla centralmente

### ► IL PRODOTTO ADATTO ALLA VOSTRA APPLICAZIONE



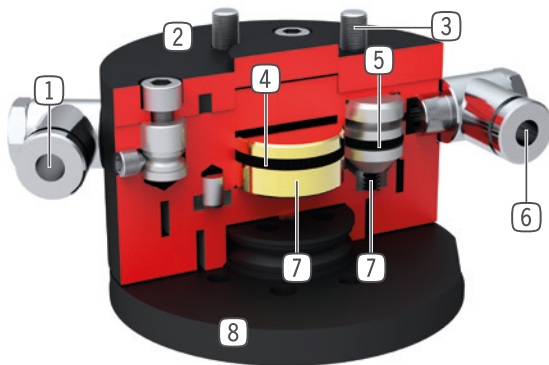
#### ► **I nostri prodotti amano le sfide!**

Condizioni estreme, in ogni angolo del mondo: i nostri componenti e sistemi di comprovata efficacia vi offrono illimitate possibilità.

Trovate il prodotto più adatto alle vostre specifiche esigenze:

[www.zimmer-group.com](http://www.zimmer-group.com)

## ► I VANTAGGI IN DETTAGLIO



- ① **Alimentazione**  
- centraggio
- ② **Carcassa robusta e leggera**  
- Lega di alluminio anodizzata a spessore
- ③ **Interfaccia per collegamento al robot**  
- disco di centraggio realizzato secondo EN ISO 9409-1
- ④ **Azionamento per bloccaggio in posizione decentrata**  
- cilindro pneumatico a semplice effetto con disco a frizione
- ⑤ **Azionamento per il centraggio**  
- tre cilindri pneumatici a semplice effetto con pistoni a cono, disposti a 120°
- ⑥ **Alimentazione**  
- bloccaggio in posizione decentrata
- ⑦ **Trasmissione della forza**  
- direttamente mediante cono e disco a frizione
- ⑧ **Compensazione**  
- compensazione libera degli errori di posizionamento  
- corsa di compensazione fino a +/- 4 mm nei piani X ed Y

## ► DATI TECNICI

Dimensioni costruttive	Flangia di collegamento secondo EN ISO 9409-1	Forza di tenuta in posizione centrata	Forza di tenuta in posizione decentrata
		[N]	[N]
<b>FGR1040</b>	TK 40	120	50
<b>FGR1050</b>	TK 50	250	140

## ► ULTERIORI INFORMAZIONI DISPONIBILI ONLINE



Tutte le informazioni con un clic: [www.zimmer-group.com](http://www.zimmer-group.com). Con il numero d'ordine potete accedere a dati, disegni, modelli 3D e istruzioni per l'uso del prodotto desiderato per le dimensioni costruttive più adatte a voi. Veloce, semplice e sempre attuale.

# COMPENSATORI ASSIALI

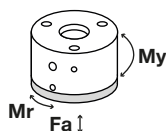
## DIMENSIONI COSTRUTTIVE FGR1040

### ► SPECIFICHE PRODOTTO



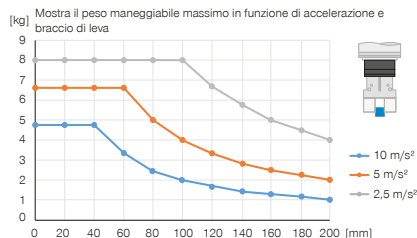
#### ► Forze e momenti

Mostra le forze e i momenti statici

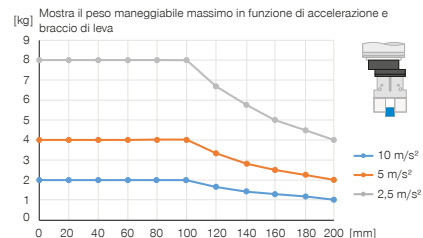


Mr [Nm]	5
My [Nm]	10
Fa [N]	1000

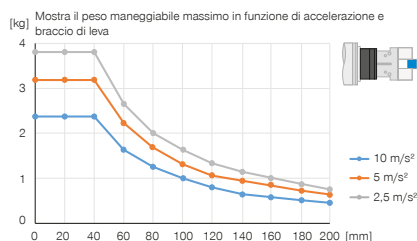
#### ► Montaggio verticale con forza di tenuta centrata



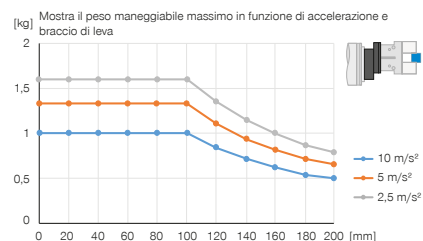
#### ► Montaggio verticale con forza di tenuta decentrata



#### ► Montaggio orizzontale con forza di tenuta centrata



#### ► Montaggio orizzontale con forza di tenuta decentrata



### ► IN DOTAZIONE



4 [pezzi]  
Vite a testa cilindrica con esagono incassato  
C7984060129

### ► ACCESSORI CONSIGLIATI



#### ALIMENTAZIONE DI ENERGIA



**GV1-8X8**  
Raccordi filettati lineari

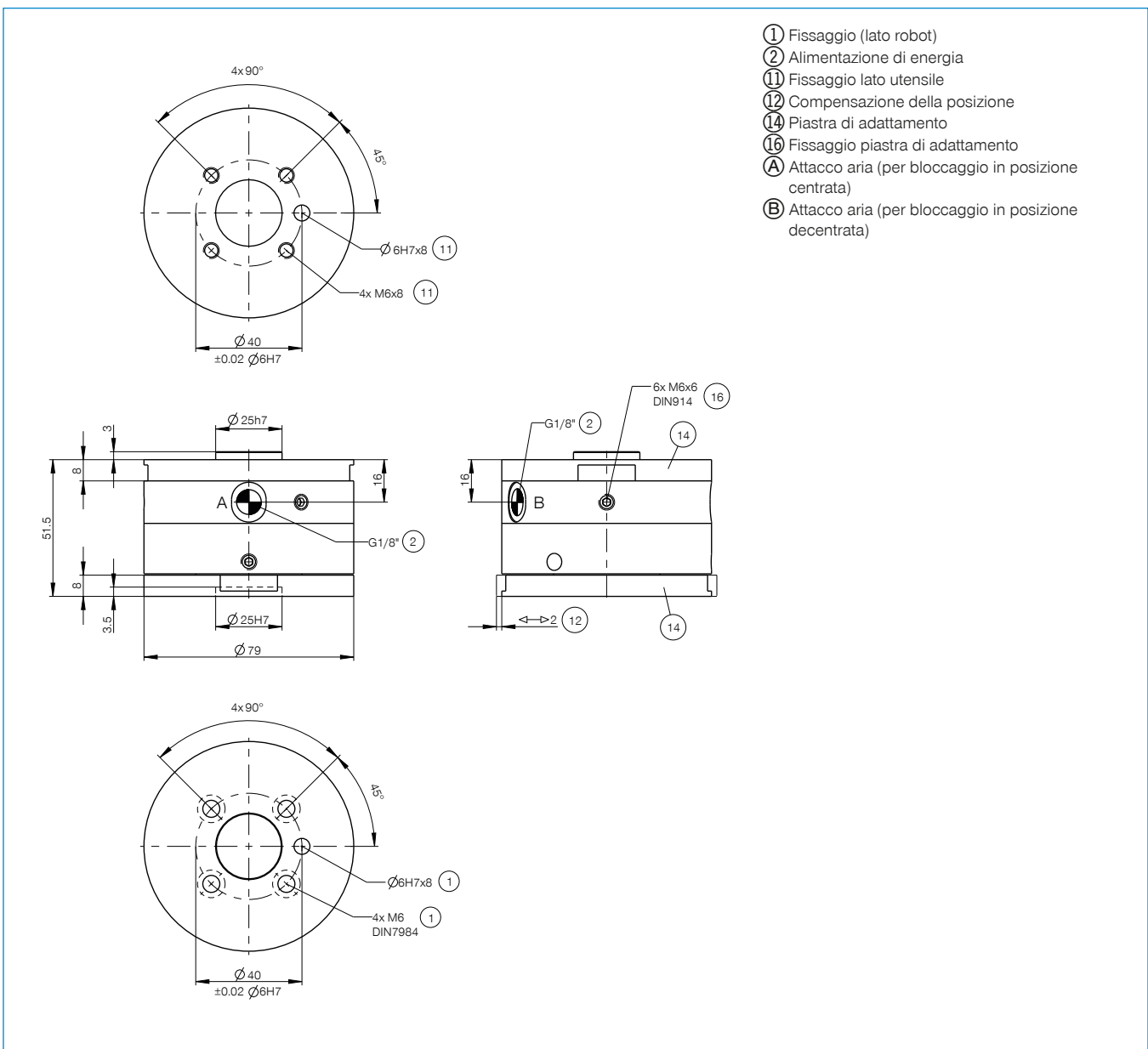


#### ALIMENTAZIONE DI ENERGIA



**WV1-8X8**  
Raccordi filettati angolari

Numero d'ordine	► Dati tecnici
	<b>FGR1040</b>
Flangia di collegamento secondo EN ISO 9409-1	TK 40
Deviazione orizzontale +/- [mm]	2
Angolo di rotazione mass. [°]	12
Forza di tenuta in posizione centrata [N]	120
Forza di tenuta in posizione decentrata [N]	50
Pressione di esercizio [bar]	4 ... 8
Pressione di esercizio nominale [bar]	6
Temperatura di esercizio [°C]	5 ... +80
Peso [kg]	0.84



- ① Fissaggio (lato robot)
- ② Alimentazione di energia
- ⑪ Fissaggio lato utensile
- ⑫ Compensazione della posizione
- ⑭ Piastra di adattamento
- ⑯ Fissaggio piastra di adattamento
- A Attacco aria (per bloccaggio in posizione centrata)
- B Attacco aria (per bloccaggio in posizione decentrata)