

COMPENSATORI ASSIALI

SERIE FGR

► VANTAGGI DEL PRODOTTO



► **Processo di assemblaggio scorrevole**

L'estrema scorrevolezza vi consente di eseguire anche i processi di assemblaggio più precisi in brevissimo tempo

► **Cilindro pneumatico a semplice effetto**

Per un controllo semplice e un lavoro ridotto di cablaggio

► **Bloccabile centralmente e in posizione decentrata**

A seconda delle esigenze, per un ciclo di processo ottimale potete bloccare la posizione di compensazione o serrarla centralmente

► IL PRODOTTO ADATTO ALLA VOSTRA APPLICAZIONE



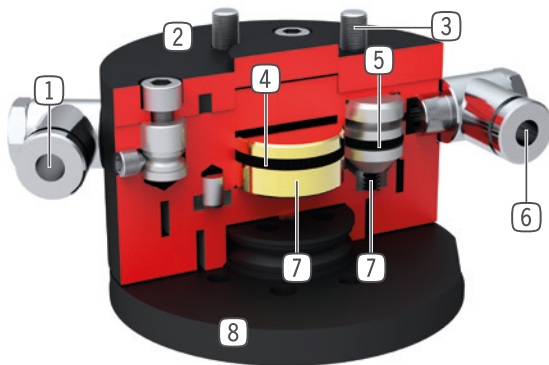
► **I nostri prodotti amano le sfide!**

Condizioni estreme, in ogni angolo del mondo: i nostri componenti e sistemi di comprovata efficacia vi offrono illimitate possibilità.

Trovate il prodotto più adatto alle vostre specifiche esigenze:

www.zimmer-group.com

► I VANTAGGI IN DETTAGLIO



- ① **Alimentazione**
- centraggio
- ② **Carcassa robusta e leggera**
- Lega di alluminio anodizzata a spessore
- ③ **Interfaccia per collegamento al robot**
- disco di centraggio realizzato secondo EN ISO 9409-1
- ④ **Azionamento per bloccaggio in posizione decentrata**
- cilindro pneumatico a semplice effetto con disco a frizione
- ⑤ **Azionamento per il centraggio**
- tre cilindri pneumatici a semplice effetto con pistoni a cono, disposti a 120°
- ⑥ **Alimentazione**
- bloccaggio in posizione decentrata
- ⑦ **Trasmissione della forza**
- direttamente mediante cono e disco a frizione
- ⑧ **Compensazione**
- compensazione libera degli errori di posizionamento
- corsa di compensazione fino a +/- 4 mm nei piani X ed Y

► DATI TECNICI

Dimensioni costruttive	Flangia di collegamento secondo EN ISO 9409-1	Forza di tenuta in posizione centrata	Forza di tenuta in posizione decentrata
		[N]	[N]
FGR1040	TK 40	120	50
FGR1050	TK 50	250	140

► ULTERIORI INFORMAZIONI DISPONIBILI ONLINE



Tutte le informazioni con un clic: www.zimmer-group.com. Con il numero d'ordine potete accedere a dati, disegni, modelli 3D e istruzioni per l'uso del prodotto desiderato per le dimensioni costruttive più adatte a voi. Veloce, semplice e sempre attuale.

COMPENSATORI ASSIALI

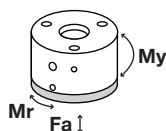
DIMENSIONI COSTRUTTIVE FGR1050

► SPECIFICHE PRODOTTO



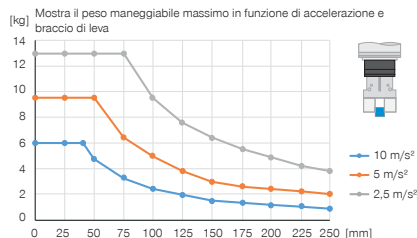
► Forze e momenti

Mostra le forze e i momenti statici

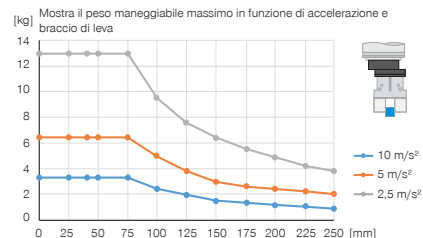


Mr [Nm]	6
My [Nm]	13
Fa [N]	1000

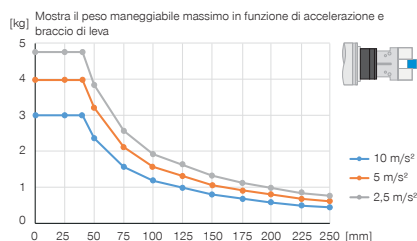
► Montaggio verticale con forza di tenuta centrata



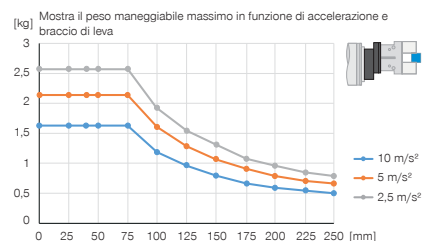
► Montaggio verticale con forza di tenuta decentrata



► Montaggio orizzontale con forza di tenuta centrata



► Montaggio orizzontale con forza di tenuta decentrata



► IN DOTAZIONE



4 [pezzi]
Vite a testa cilindrica con esagono incassato
C0912060149

► ACCESSORI CONSIGLIATI



ALIMENTAZIONE DI ENERGIA



GV1-8X8
Raccordi filettati lineari



ALIMENTAZIONE DI ENERGIA



WV1-8X8
Raccordi filettati angolari

Numero d'ordine	Dati tecnici
Flangia di collegamento secondo EN ISO 9409-1	TK 50
Deviazione orizzontale +/- [mm]	4
Angolo di rotazione mass. [°]	9
Forza di tenuta in posizione centrata [N]	250
Forza di tenuta in posizione decentrata [N]	140
Pressione di esercizio [bar]	4 ... 8
Pressione di esercizio nominale [bar]	6
Temperatura di esercizio [°C]	5 ... +80
Peso [kg]	1.8

