

# VYROVNÁVANIE OSÍ

## SÉRIA FGR

### ► VÝHODY VÝROBKU



#### ► **Lahký spájací proces**

Lahký chod vám umožní vykonávať aj tie najjemnejšie spájacie procesy vo veľmi krátkom čase

#### ► **Jednočinný pneumatický valec**

Pre jednoduché ovládanie a menší počet potrebných hadíc

#### ► **Stredové a výstredné zafixovanie**

Pre optimálny priebeh procesu môžete (v závislosti od požiadavky) polohu vyrovnávača upnúť alebo centrálné zamknúť

### ► VHODNÝ VÝROBOK PRE VAŠU APLIKÁCIU



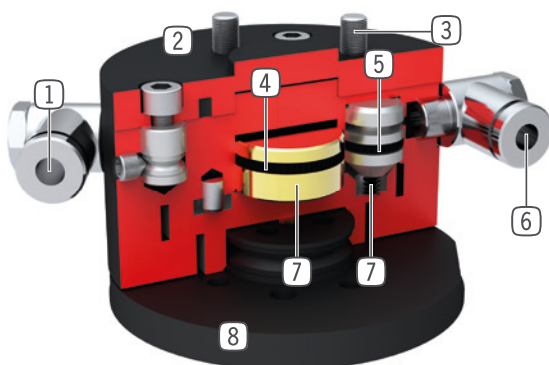
#### ► **Naše výrobky milujú výzvy!**

Extrémne podmienky, na každom mieste na svete – naše komponenty a systémy osvedčené v praxi vám umožňujú neobmedzené možnosti.

Nájdite vhodný výrobok pre svoje špeciálne použitie:

[www.zimmer-group.com](http://www.zimmer-group.com)

## ► PREHĽAD VÝHOD



- ① **Prívod energie**  
- centrovanie
- ② **Robustné, ľahké teleso**  
- hliníková zliatina s tvrdým povlakom
- ③ **príruba robota**  
- rozstupová kružnica podľa EN ISO 9409-1
- ④ **pohon excentrickým zovretím**  
- jednočinný pneumatický valec s trecím kotúčom
- ⑤ **pohon centrováním**  
- tri jednočinné pneumatické valce s kuželovým piestom s rozstupom 120°
- ⑥ **prívod energie**  
- excentrické zovretie
- ⑦ **Prenos sily**  
- priamo a s malými stratami pomocou kužela /trecieho kotúča
- ⑧ **vyrovnávanie**  
- bezsilové vyrovnávanie nepresností polohy  
- zdvih až do +/- 4 mm vyrovnávacieho zdvihu

## ► TECHNICKÉ ÚDAJE

Konštrukčná veľkosť	Prípojná príruha podľa EN ISO 9409-1	Pridržiavacia sila centrovaná	Pridržiavacia sila decentrovaná
		[N]	[N]
FGR1040	TK 40	120	50
FGR1050	TK 50	250	140

## ► BLIŽŠIE INFORMÁCIE SÚ K DISPOZÍCII ONLINE



Všetky informácie jedným kliknutím: [www.zimmer-group.com](http://www.zimmer-group.com). Pomocou objednávacieho čísla želaného produktu nájdite údaje, nákresy a 3D modely k vašej konštrukčnej veľkosti. Rýchlo, prehľadne a vždy aktuálne.

# VYROVNÁVANIE OSÍ

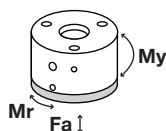
## KONŠTRUKČNÁ VEĽKOSŤ FGR1050

### ► ŠPECIFIKÁCIE PRODUKTOV



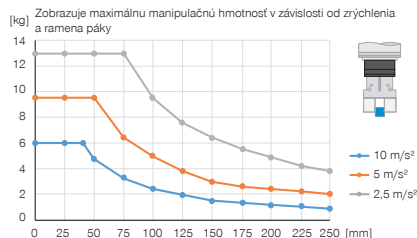
#### ► Sily a momenty

Zobrazuje statické sily a momenty

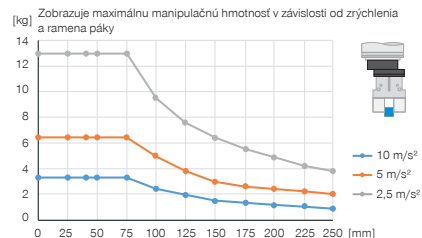


Mr [Nm]	6
My [Nm]	13
Fa [N]	1000

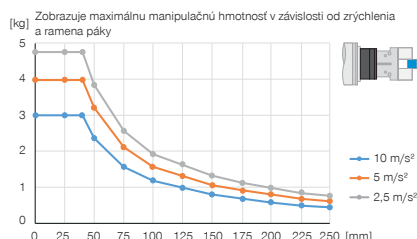
#### ► Vertikálna montáž s centrovanou pridržiavacou silou



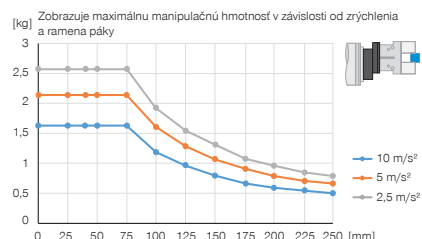
#### ► Vertikálna montáž s decentrovanou pridržiavacou silou



#### ► Horizontálna montáž s centrovanou pridržiavacou silou



#### ► Horizontálna montáž s decentrovanou pridržiavacou silou



### ► OBSIAHNUTÉ V OBJEME DODÁVKY



4 [kus]  
Skrutka s valcovou hlavou s vnútorným šesťhranom  
C0912060149

### ► ODPORÚČANÉ PRÍSLUŠENSTVO



#### NAPÁJANIE



**GV1-8X8**  
Priame skrútkovania



#### NAPÁJANIE



**WV1-8X8**  
uhľové výkyvné skrútkovania

Objednávacie č.	Technické údaje
Prípojňá príruha podľa EN ISO 9409-1	TK 50
Odchýlka horizontálna +/- [mm]	4
Max. uhol natočenia [°]	9
Pridržiavacia sila centrovaná [N]	250
Pridržiavacia sila decentrovaná [N]	140
Prevádzkový tlak [bar]	4 ... 8
Menovitý prevádzkový tlak [bar]	6
Prevádzková teplota [°C]	5 ... +80
Hmotnosť [kg]	1,8

