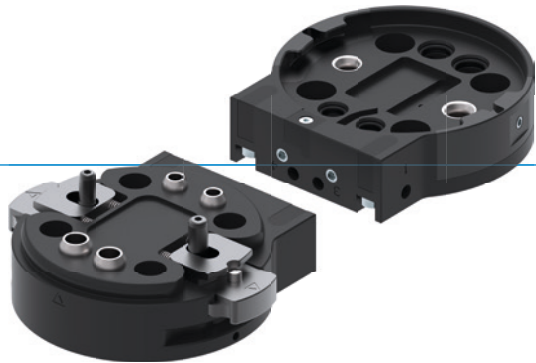


CHANGEURS D'OUTILS

SÉRIE FWR

▶ AVANTAGES PRODUIT



▶ **Changement d'outil automatisé sans commande externe**

Par interaction avec le magasin, le changeur est actionné mécaniquement lors de l'insertion, de sorte qu'aucune alimentation supplémentaire en énergie n'est nécessaire pour le changement d'outil.

▶ **Changement d'outil manuel**

Les tailles FWR40 et FWR50 peuvent être ouvertes d'une seule main. Si cette manipulation n'est pas souhaitée, vous pouvez verrouiller l'actionnement manuel.

▶ **Transfert de supports en option**

Adaptez le changeur d'outil à votre application. Les éléments énergétiques des séries WER1000 et WER2000 vous permettent de transférer différents supports via des raccords standard !

▶ LE PRODUIT ADAPTÉ À VOTRE APPLICATION

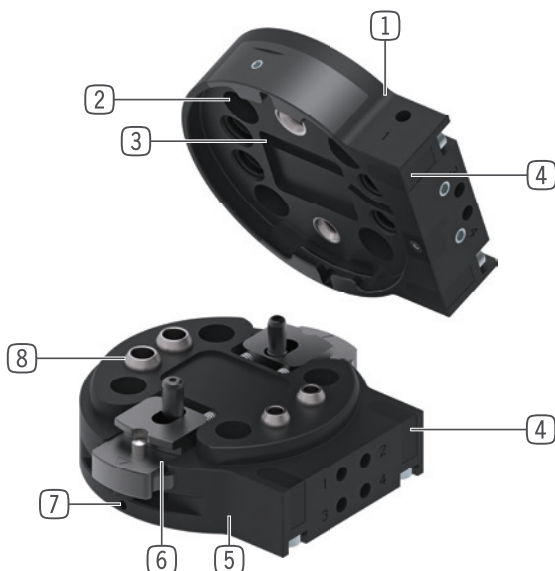


▶ **Nos produits aiment les défis !**

Des conditions extrêmes n'importe où dans le monde - nos composants et systèmes éprouvés dans la pratique vous offrent des possibilités infinies. Trouvez le produit adapté à votre domaine d'application spécifique :

www.zimmer-group.fr

► DÉTAIL DES AVANTAGES



- ① **Partie fixe**
- Partie fixe au robot
- ② **Bride de raccordement**
- diamètre et usinage aux normes EN ISO 9409-1
- ③ **Détection partie mobile disponible**
- par détecteur inductif de proximité
- ④ **Fixation élément énergétique**
- Connexion directe, sans plaques d'adaptation
- ⑤ **Partie mobile**
- pour le montage de l'outil
- ⑥ **Verrouillage**
- Activation manuelle
- Activation automatique via le magasin
- ⑦ **Verrouillage pour l'activation manuelle (si souhaité)**
- Sécurité contre un desserrement intempestif
- ⑧ **Passages d'air intgrés**
- Conduite / vide d'air
- sans tuyaux

► CARACTÉRISTIQUES TECHNIQUES

Taille de fabrication	Bride de raccordement pour EN ISO 9409-1	Poids de manutention max.* [kg]	Poids max. d'outil** [kg]	Transfert pneumatique de l'énergie [Nombre]
FWR40	TK 40	13	5	4
FWR50	TK 50	16	7	4
FWR63	TK 63	20	10	4
FWR80	TK 80	29	12	4

* Le **poids de manipulation** est le poids maximal qui peut se trouver sur le changeur d'outils.

Poids de manipulation = effecteur final + pièce à usiner

** Le **poids de l'outil** est le poids maximal de l'effecteur final qui peut se trouver dans la station de dépose (sans pièce à usiner).

Poids de l'outil = effecteur final + pièce détachée

► AUTRES INFORMATIONS DISPONIBLES EN LIGNE



Toutes les informations en un clic sur www.zimmer-group.com. À l'aide de la référence du produit de votre choix, trouvez les données, plans, modèles 3D et instructions de service concernant la taille du modèle sélectionné. Rapide, clair et toujours à jour.

CHANGEURS D'OUTILS

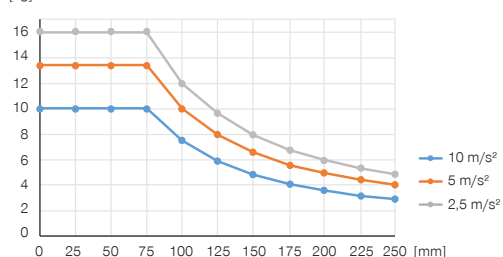
TAILLE DE FABRICATION FWR50

► SPÉCIFICATIONS PRODUIT



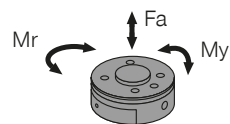
► Position de montage variable

Montre le poids de manutention maximal par rapport à l'accélération et au bras de levier. Ne remplace pas la conception technique.



► Forces et couples

Affichage des forces et couples statiques susceptibles d'avoir un impact sur le changeur d'outil.



Mr [Nm]	60
My [Nm]	60
Fa [N]	1200

► FOURNI



2 [pièce]
Vis de fixation
C737903062



2 [pièce]
Joint torique
COR0060100



2 [pièce]
Joint torique
COR0100100

► ACCESSOIRES RECOMMANDÉS



ALIMENTATION EN ÉNERGIE



GVM5
Raccord pneumatique droit



WV1-8X8
Raccord orientable



RACCORDS / AUTRES



Éléments énergétiques et accessoires pour changeur d'outils



AFWR1-50-A
Magasins



CAPTEURS



NJR04-E2SK
Détecteur de proximité inductif Câble 0,3 m - Fiche M8

► ACCESSOIRES RECOMMANDÉS MAGASINS

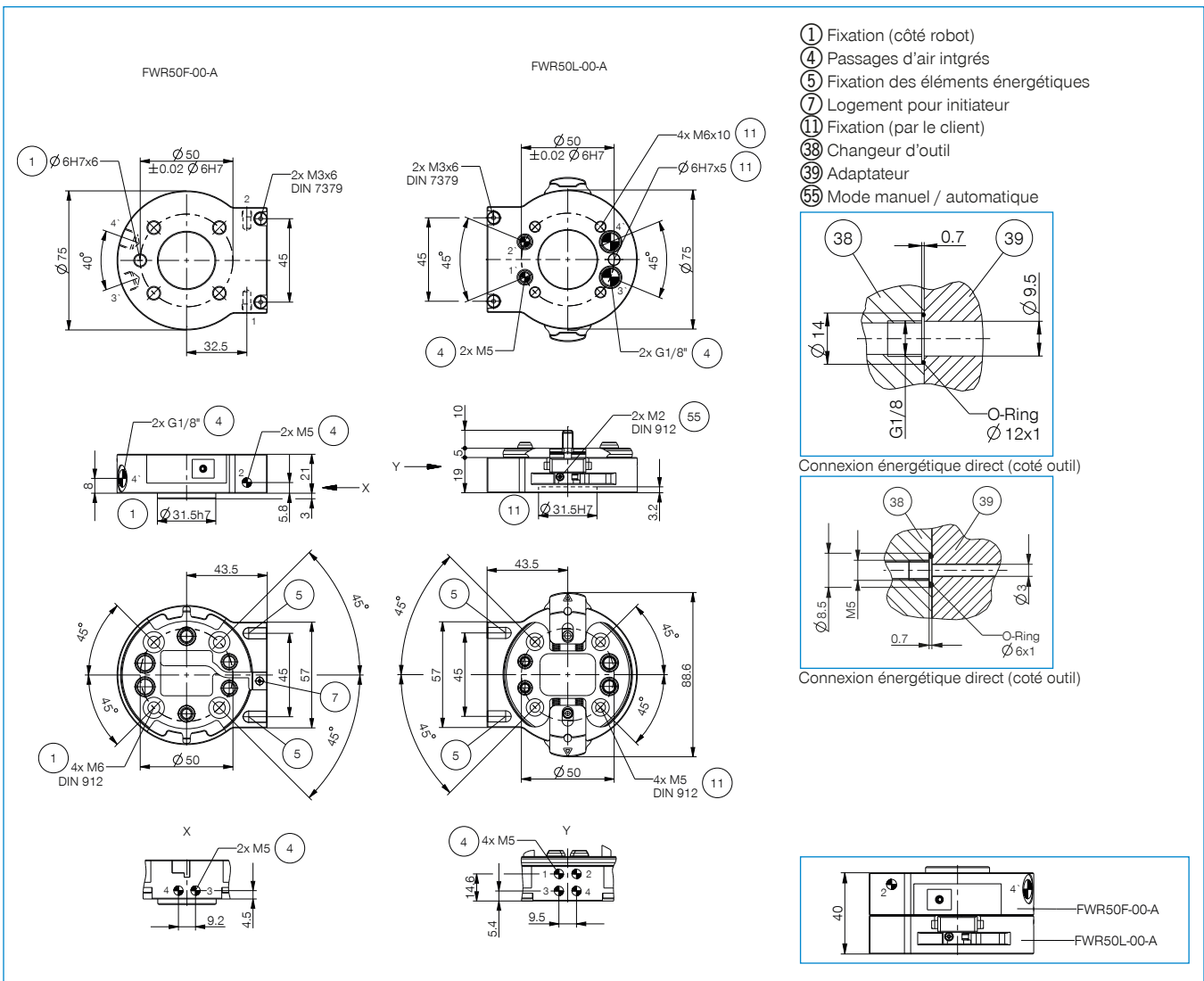


NJ5-E2SK-01
Détecteur de proximité inductif Câble 0,3 m - Fiche M8

N° de commande	▶ Caractéristiques techniques	
	FWR50F-00-A	FWR50L-00-A
Bride de raccordement pour EN ISO 9409-1	TK 50	TK 50
Poids de manutention max. [kg]	16	16
Poids max. d'outil [kg]	7	7
Transfert pneumatique de l'énergie [Nombre]	4	4
Débit par transmetteur M5	170	170
Débit par transmetteur G1/8"	650	650
Transfert électrique de l'énergie	en option	en option
Course de verrouillage [mm]	0.6	
Précision de répétition en Z [mm]	0.02	
Précision de répétition en X, Y [mm]	0.03	
Force de serrage [N]	0	0
Force de desserrage [N]	0	0
Déport max. de l'axe au couplage en X, Y [mm]	2.0	2.0
Déport max. de l'axe au couplage en X, Y [°]	1.5	1.5
Force de serrage [N]*	70	
Couple de serrage [Nm]*	4	
Pression de service pour transfert d'énergie [bar]	-0.6 ... 6	-0.6 ... 6
Température de service [°C]	5 ... +80	5 ... +80
Moment d'inertie [kgcm ²]	2.41	2.67
Protection de IEC 60529	IP44**	IP44**
Poids [kg]	0.26	0.33

*Respecter la force de serrage des éléments énergétiques !

**uniquement dans l'état couplé



ÉLÉMENTS ÉNERGÉTIQUES POUR CHANGEURS D'OUTIL TAILLE FWR40 / FWR50

► SCHÉMA DE CONNEXION

