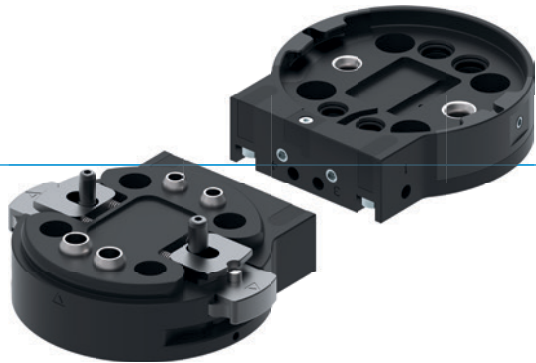


# WERKZEUGWECHSLER

## SERIE FWR

### ▶ PRODUKTVORTEILE



#### ▶ **Automatisierter Werkzeugwechsel ohne externe Ansteuerung**

Im Zusammenspiel mit der Ablagestation wird der Wechsler beim Einfahren mechanisch betätigt, sodass für den Wechselvorgang keine zusätzliche Energieversorgung benötigt wird.

#### ▶ **Manueller Werkzeugwechsel**

Die Größen FWR40 und FWR50 können mit nur einer Hand geöffnet werden. Ist dies nicht gewünscht, können Sie das Betätigen von Hand sperren.

#### ▶ **Optionale Medienübertragung**

Passen Sie den Werkzeugwechsler an Ihre Anwendung an. Mit den Energieelementen der Serien WER1000 und WER2000 können Sie unterschiedliche Medien mit Standardanschlüssen übertragen!

### ▶ DAS PASSENDE PRODUKT FÜR IHRE ANWENDUNG

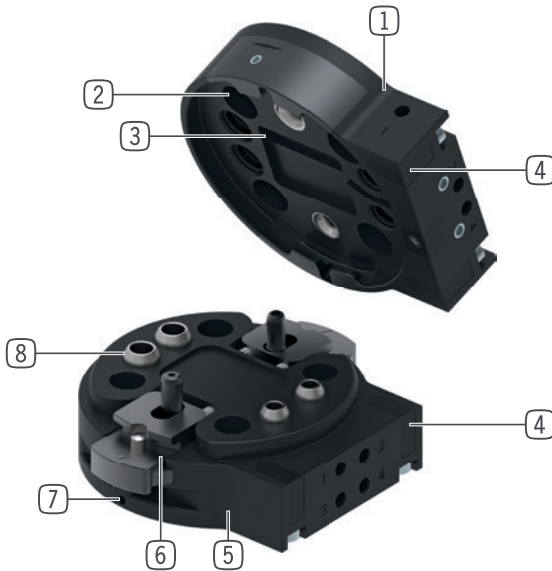


#### ▶ **Unsere Produkte lieben die Herausforderung!**

Extreme Bedingungen, an jedem Ort der Welt – unsere praxisbewährten Komponenten und Systeme ermöglichen Ihnen grenzenlose Möglichkeiten. Finden Sie das passende Produkt für Ihren speziellen Einsatz:

[www.zimmer-group.de](http://www.zimmer-group.de)

## ► NUTZEN IM DETAIL



- ① **Festteil**  
- Zur roboterseitigen Montage
- ② **Anschlussflansch**  
- Teilkreis nach EN ISO 9409-1
- ③ **Losteil-vorhanden-Abfrage**  
- über induktiven Näherungsschalter
- ④ **Befestigung Energieelement**  
- direkte Anbindung, ohne Adapterplatten
- ⑤ **Losteil**  
- zur werkzeugseitigen Montage
- ⑥ **Verriegelung**  
- manuelle Betätigung  
- automatische Betätigung mittels Ablagestation
- ⑦ **Sperre für manuelle Betätigung (wahlweise)**  
- Sicherheit gegen ungewünschtes Lösen
- ⑧ **Integrierte Luftdurchführung**  
- Luft- / Vakuumdurchführung  
- schlauchlose Ansteuerung möglich

## ► TECHNISCHE DATEN

Baugröße	Anschlussflansch nach EN ISO 9409-1	Handlingsgewicht max. [kg]	Werkzeuggewicht max. [kg]	Energieübertragung pneumatisch [Anzahl]
FWR40	TK 40	13	5	4
FWR50	TK 50	16	7	4
FWR63	TK 63	20	10	4
FWR80	TK 80	29	12	4

## ► WEITERE INFORMATIONEN ONLINE VERFÜGBAR



Alle Informationen auf einen Klick: [www.zimmer-group.com](http://www.zimmer-group.com). Finden Sie anhand der Bestell-Nr. Ihres gewünschten Produktes Daten, Zeichnungen, 3-D-Modelle und Betriebsanleitungen zu Ihrer Baugröße. Schnell, übersichtlich und immer aktuell.

# WERKZEUGWECHSLER

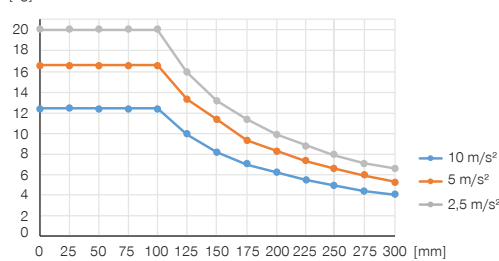
## BAUGRÖSSE FWR63

### ► PRODUKTSPEZIFIKATIONEN



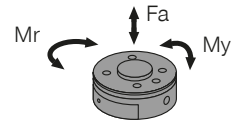
#### ► Beliebige Einbaulage

Zeigt das maximale Handlingsgewicht in Abhängigkeit von Beschleunigung und Hebelarm. Ersetzt nicht die technische Auslegung.



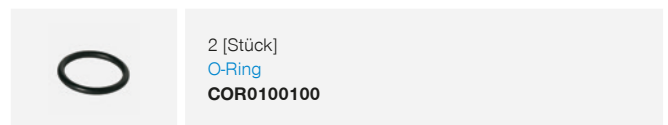
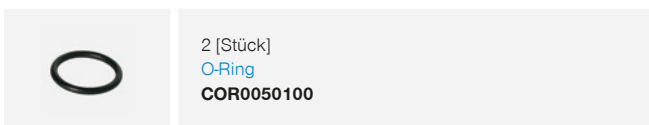
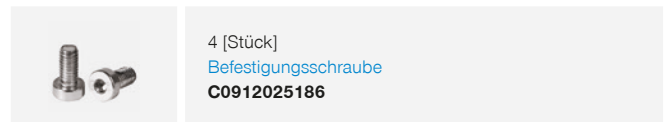
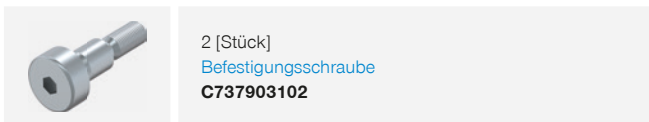
#### ► Kräfte und Momente

Zeigt statische Kräfte und Momente, die auf den Werkzeugwechsler wirken können.



Mr [Nm]	100
My [Nm]	100
Fa [N]	1900

### ► IM LIEFERUMFANG ENTHALTEN



### ► ZUBEHÖREMPFEHLUNG

#### ENERGIEVERSORGUNG



#### ANSCHLÜSSE / SONSTIGES



#### SENSORIK



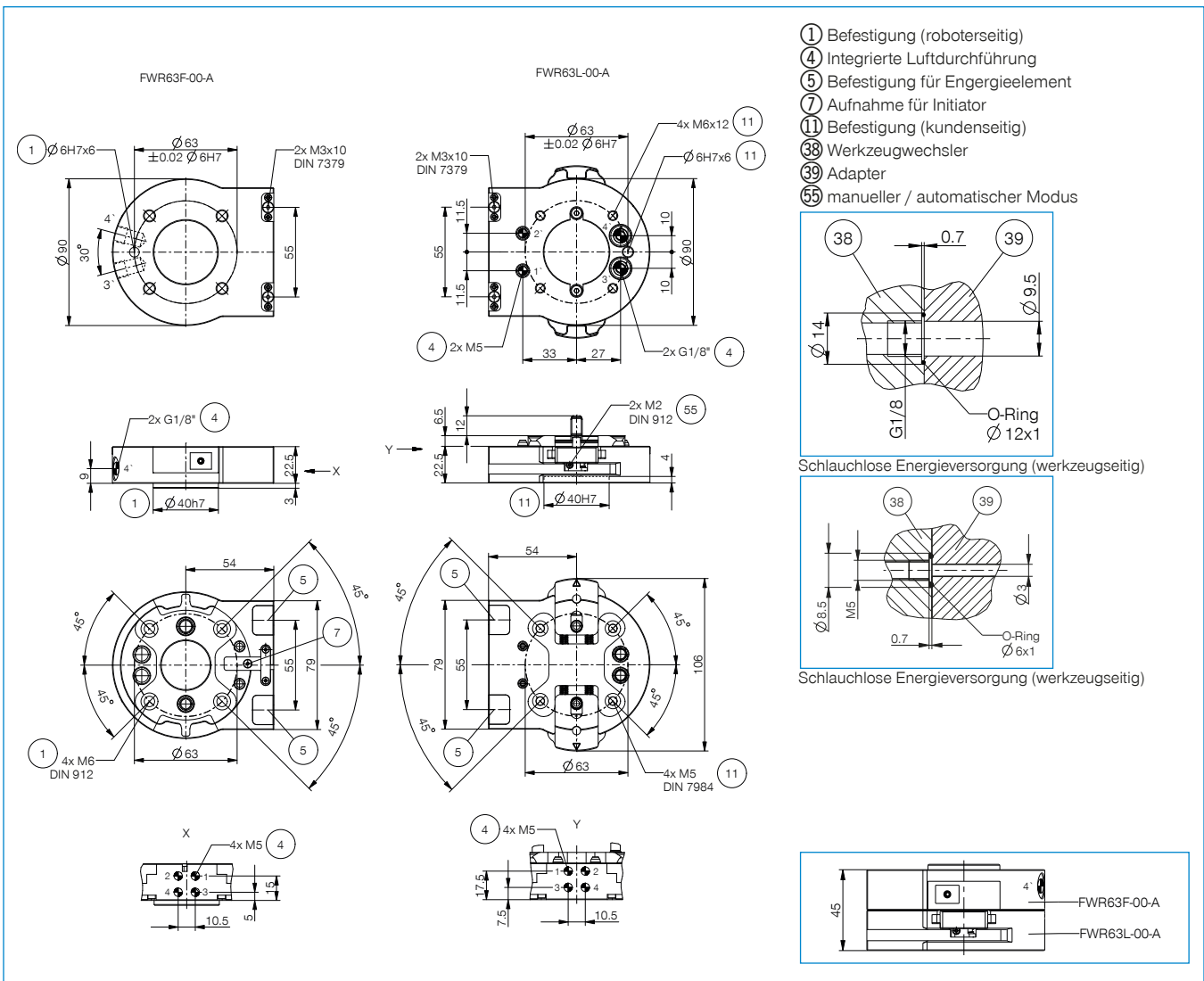
### ► ZUBEHÖREMPFEHLUNG ABLAGESTATION



Bestell-Nr.	Technische Daten	
	FWR63F-00-A	FWR63L-00-A
Anschlussflansch nach EN ISO 9409-1	TK 63	TK 63
Handlingsgewicht max. [kg]	20	20
Werkzeuggewicht max. [kg]	10	10
Energieübertragung pneumatisch [Anzahl]	4	4
Durchfluss je Überträger M5 [l/min]	170	170
Durchfluss je Überträger G1/8" [l/min]	650	650
Energieübertragung elektrisch	optional	optional
Verriegelungshub [mm]	1	
Wiederholgenauigkeit in Z [mm]	0,02	
Wiederholgenauigkeit in X, Y [mm]	0,03	
Fügekraft [N]	0	0
Lösekraft [N]	0	0
Achsversatz beim Koppeln max. in X, Y [mm]	2,2	2,2
Achsversatz beim Koppeln max. in X, Y [°]	1,5	1,5
Anzugskraft [N]*	100	
Anzugsmoment [Nm]*	5	
Betriebsdruck für Energieübertragung [bar]	-0,6 ... 6	-0,6 ... 6
Betriebstemperatur [°C]	5 ... +80	5 ... +80
Massenträgheitsmoment [kgcm <sup>2</sup> ]	5,98	7,25
Schutzart nach IEC 60529	IP44**	IP44**
Gewicht [kg]	0,43	0,57

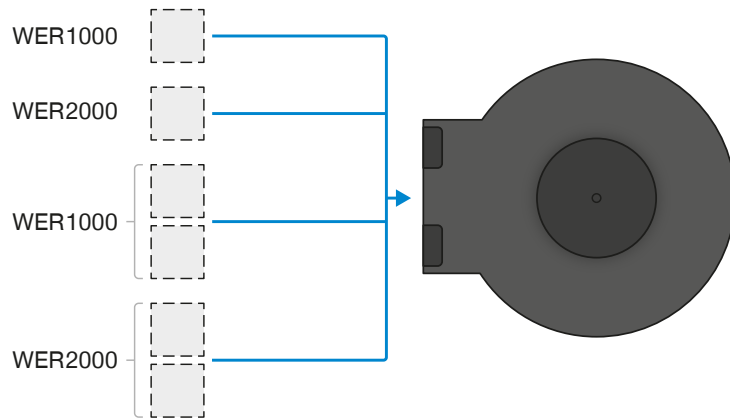
\*Fügekraft Energieelemente beachten!

\*\* nur im gekoppelten Zustand



# ENERGIEELEMENTE FÜR WERKZEUGWECHSLER BAUGRÖSSE FWR63 / FWR80

## ▶ ANSCHLUSSSCHEMA



Ausnahme: WER2000FPL02-06-B bzw. WER1000LPL02-06-B können nicht verwendet werden!