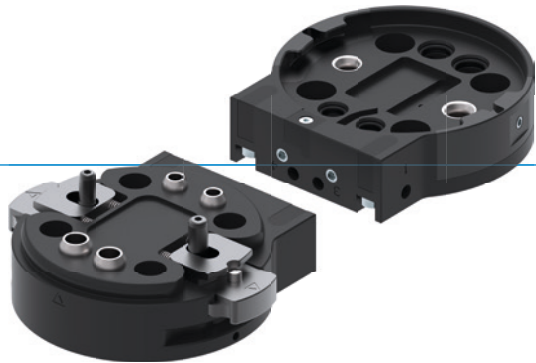


# CHANGEURS D'OUTILS

## SÉRIE FWR

### ▶ AVANTAGES PRODUIT



#### ▶ **Changement d'outil automatisé sans commande externe**

Par interaction avec le magasin, le changeur est actionné mécaniquement lors de l'insertion, de sorte qu'aucune alimentation supplémentaire en énergie n'est nécessaire pour le changement d'outil.

#### ▶ **Changement d'outil manuel**

Les tailles FWR40 et FWR50 peuvent être ouvertes d'une seule main. Si cette manipulation n'est pas souhaitée, vous pouvez verrouiller l'actionnement manuel.

#### ▶ **Transfert de supports en option**

Adaptez le changeur d'outil à votre application. Les éléments énergétiques des séries WER1000 et WER2000 vous permettent de transférer différents supports via des raccords standard !

### ▶ LE PRODUIT ADAPTÉ À VOTRE APPLICATION

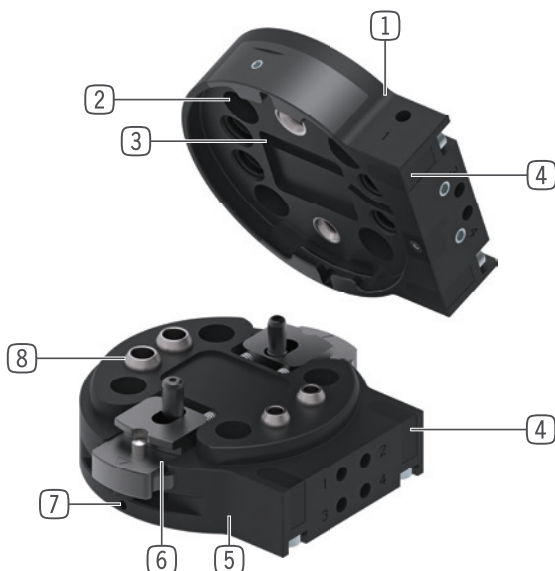


#### ▶ **Nos produits aiment les défis !**

Des conditions extrêmes n'importe où dans le monde - nos composants et systèmes éprouvés dans la pratique vous offrent des possibilités infinies. Trouvez le produit adapté à votre domaine d'application spécifique :

[www.zimmer-group.fr](http://www.zimmer-group.fr)

## ► DÉTAIL DES AVANTAGES



- ① **Partie fixe**  
- Partie fixe au robot
- ② **Bride de raccordement**  
- diamètre et usinage aux normes EN ISO 9409-1
- ③ **Détection partie mobile disponible**  
- par détecteur inductif de proximité
- ④ **Fixation élément énergétique**  
- Connexion directe, sans plaques d'adaptation
- ⑤ **Partie mobile**  
- pour le montage de l'outil
- ⑥ **Verrouillage**  
- Activation manuelle  
- Activation automatique via le magasin
- ⑦ **Verrouillage pour l'activation manuelle (si souhaité)**  
- Sécurité contre un desserrement intempestif
- ⑧ **Passages d'air intgrés**  
- Conduite / vide d'air  
- sans tuyaux

## ► CARACTÉRISTIQUES TECHNIQUES

Taille de fabrication	Bride de raccordement pour EN ISO 9409-1	Poids de manutention max.* [kg]	Poids max. d'outil** [kg]	Transfert pneumatique de l'énergie [Nombre]
<b>FWR40</b>	TK 40	13	5	4
<b>FWR50</b>	TK 50	16	7	4
<b>FWR63</b>	TK 63	20	10	4
<b>FWR80</b>	TK 80	29	12	4

\* Le **poids de manipulation** est le poids maximal qui peut se trouver sur le changeur d'outils.

Poids de manipulation = effecteur final + pièce à usiner

\*\* Le **poids de l'outil** est le poids maximal de l'effecteur final qui peut se trouver dans la station de dépose (sans pièce à usiner).

Poids de l'outil= effecteur final + pièce détachée

## ► AUTRES INFORMATIONS DISPONIBLES EN LIGNE



Toutes les informations en un clic sur [www.zimmer-group.com](http://www.zimmer-group.com). À l'aide de la référence du produit de votre choix, trouvez les données, plans, modèles 3D et instructions de service concernant la taille du modèle sélectionné. Rapide, clair et toujours à jour.

# CHANGEURS D'OUTILS

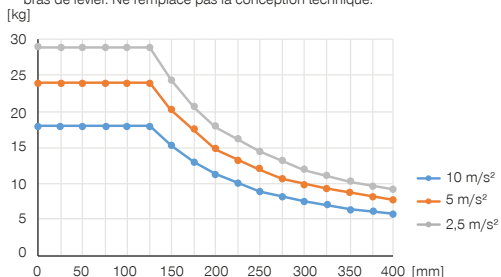
## TAILLE DE FABRICATION FWR80

### ► SPÉCIFICATIONS PRODUIT



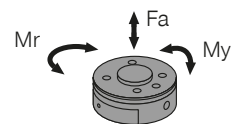
#### ► Position de montage variable

Montre le poids de manutention maximal par rapport à l'accélération et au bras de levier. Ne remplace pas la conception technique.



#### ► Forces et couples

Affichage des forces et couples statiques susceptibles d'avoir un impact sur le changeur d'outil.



Mr [Nm]	160
My [Nm]	160
Fa [N]	3200

### ► FOURNI



2 [pièce]  
Vis de fixation  
**C737903102**



4 [pièce]  
Vis de fixation  
**C0912025186**



2 [pièce]  
Joint torique  
**COR0050100**



2 [pièce]  
Joint torique  
**COR0100100**

### ► ACCESSOIRES RECOMMANDÉS



#### ALIMENTATION EN ÉNERGIE



**GVM5**  
Raccord pneumatique droit



**WV1-8X8**  
Raccord orientable



#### RACCORDS / AUTRES



Éléments énergétiques et accessoires pour changeur d'outils



**AFWR1-80-A**  
Magasins



#### CAPTEURS



**NJR04-E2SK**  
Détecteur de proximité inductif Câble 0,3 m - Fiche M8

### ► ACCESSOIRES RECOMMANDÉS MAGASINS

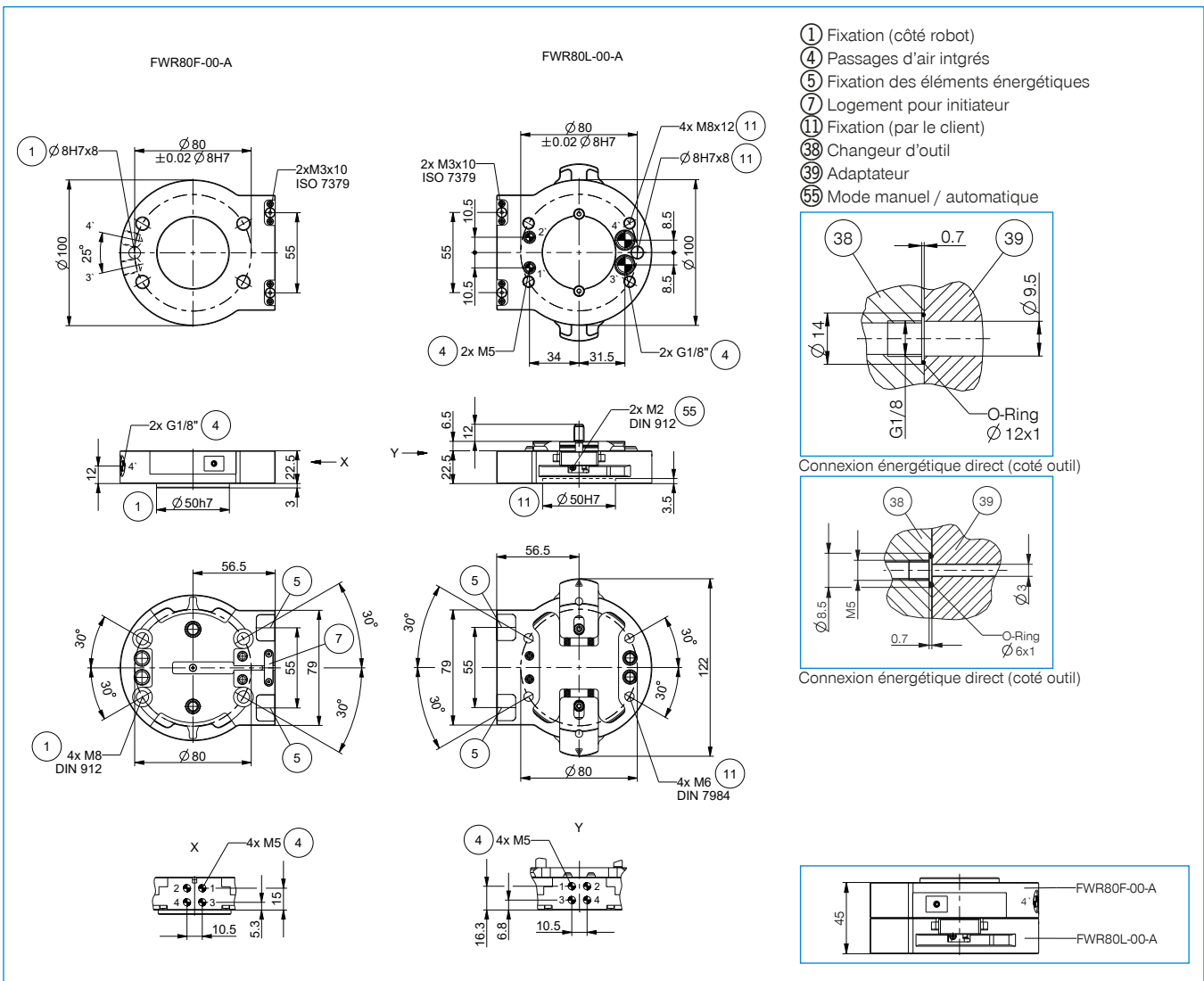


**NJ5-E2SK-01**  
Détecteur de proximité inductif Câble 0,3 m - Fiche M8

N° de commande	► Caractéristiques techniques	
	FWR80F-00-A	FWR80L-00-A
Bride de raccordement pour EN ISO 9409-1	TK 80	TK 80
Poids de manutention max. [kg]	29	29
Poids max. d'outil [kg]	12	12
Transfert pneumatique de l'énergie [Nombre]	4	4
Débit par transmetteur M5	170	170
Débit par transmetteur G1/8"	650	650
Transfert électrique de l'énergie	en option	en option
Course de verrouillage [mm]	1	
Précision de répétition en Z [mm]	0.02	
Précision de répétition en X, Y [mm]	0.03	
Force de serrage [N]	0	0
Force de desserrage [N]	0	0
Déport max. de l'axe au couplage en X, Y [mm]	2.2	2.2
Déport max. de l'axe au couplage en X, Y [°]	1.5	1.5
Force de serrage [N]*	120	
Couple de serrage [Nm]*	6	
Pression de service pour transfert d'énergie [bar]	-0.6 ... 6	-0.6 ... 6
Température de service [°C]	5 ... +80	5 ... +80
Moment d'inertie [kgcm <sup>2</sup> ]	8.38	9.97
Protection de IEC 60529	IP44**	IP44**
Poids [kg]	0.52	0.68

\* Respecter la force de serrage des éléments énergétiques !

\*\* uniquement dans l'état couplé



# ÉLÉMENTS ÉNERGÉTIQUES POUR CHANGEURS D'OUTIL

## TAILLE FWR63 / FWR80

### ► SCHÉMA DE CONNEXION

