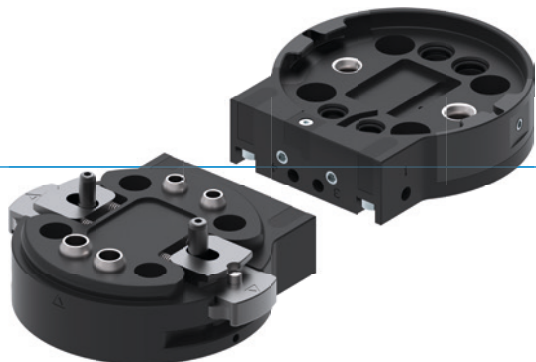


MENIČ NÁSTROJOV

SÉRIA FWR

► VÝHODY VÝROBKU



► Automatizovaná výmena nástrojov bez externého ovládania.

V súhre s odkladacou stanicou sa menič pri zasunutí mechanicky aktivuje, takže nie je na výmenu potrebné žiadne dodatočné napájanie energiou.

► Manuálna výmena nástrojov

Veľkosti FWR40 a FWR50 sa dajú otvoriť len jednou rukou. Ak si to neželáte, môžete ovládanie rukou zablokovať.

► Voliteľný prenos médií

Prispôbte menič nástrojov svojmu použitiu. S energetickými elementmi sérií WER1000 a WER2000 môžete prenášať rozličné médiá so štandardnými prípojkami!

► VHODNÝ VÝROBOK PRE VAŠU APLIKÁCIU



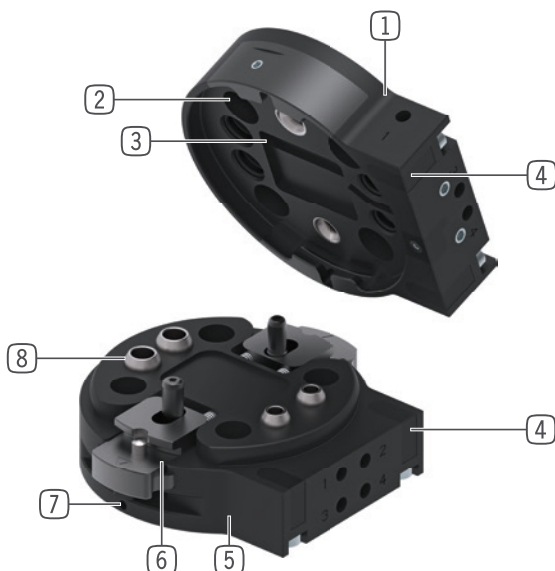
► Naše výrobky milujú výzvy!

Extrémne podmienky, na každom mieste na svete – naše komponenty a systémy osvedčené v praxi vám umožňujú neobmedzené možnosti.

Nájdite vhodný výrobok pre svoje špeciálne použitie:

www.zimmer-group.sk

► PREHĽAD VÝHOD



- ① **pevný diel**
- Montáž zo strany robota
- ② **prípojná príruha**
- rozstupová kružnica podľa EN ISO 9409-1
- ③ **Zisťovanie prítomnosti voľného dielu**
- pomocou indukčného snímača priblíženia
- ④ **upevnenie energetických elementov**
- priame napojenie, bez platní adaptéra
- ⑤ **voľný diel**
- pre montáž od dielca
- ⑥ **blokovanie**
- manuálne spustenie
- automatické ovládanie pomocou odkladacej stanice
- ⑦ **Blokovanie manuálneho ovládania (voliteľne)**
- bezpečnosť proti neželanému uvoľneniu
- ⑧ **Integrované vzduchové vedenie**
- Prívod vzduchu/vákuu
- možné aktivovanie bez hadíc

► TECHNICKÉ ÚDAJE

Konštrukčná veľkosť	Prípojná príruha podľa EN ISO 9409-1	Manipulačná hmotnosť max.*	Hmotnosť nástroja max.**	Pneumatický prenos energie
		[kg]	[kg]	[Počet]
FWR40	TK 40	13	5	4
FWR50	TK 50	16	7	4
FWR63	TK 63	20	10	4
FWR80	TK 80	29	12	4

* **Manipulačná hmotnosť** je maximálna hmotnosť, ktorá môže byť na výmenniku nástrojov.

Manipulačná hmotnosť = koncový efektor + obrobok

** **Hmotnosť nástroja** je maximálna hmotnosť koncového efektora, ktorý môže byť v úložnej stanici (bez obrobku).

Hmotnosť nástroja = koncový efektor + voľný diel

► BLIŽŠIE INFORMÁCIE SÚ K DISPOZÍCII ONLINE



Všetky informácie jedným kliknutím: www.zimmer-group.com. Pomocou objednávacieho čísla želaného produktu nájdite údaje, nákresy a 3D modely k vašej konštrukčnej veľkosti. Rýchlo, prehľadne a vždy aktuálne.

MENIČ NÁSTROJOV

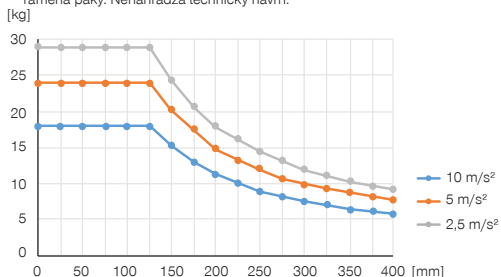
KONŠTRUKČNÁ VEĽKOSŤ FWR80

► ŠPECIFIKÁCIE PRODUKTOV



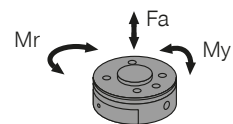
► Variabilná montážna poloha

Zobrazuje maximálnu manipulačnú hmotnosť v závislosti od zrýchlenia a ramena páky. Nenahrádza technický návrh.



► Sily a momenty

Zobrazuje statické sily a momenty, ktoré môžu pôsobiť na menič nástrojov.



Mr [Nm]	160
My [Nm]	160
Fa [N]	3200

► OBSIAHNUTÉ V OBJEME DODÁVKY



2 [kus]
Upevňovacia skrutka
C737903102



4 [kus]
Upevňovacia skrutka
C0912025186



2 [kus]
O-Ring
COR0050100



2 [kus]
O-Ring
COR0100100

► ODPORÚČANÉ PRÍSLUŠENSTVO



NAPÁJANIE



GVM5
Priame skrutkovania



WV1-8X8
uhlové výkyvné skrutkovania



PRIPOJENIA/OSTATNÉ



Energetické elementy a príslušenstvo pre menič nástrojov



AFWR1-80-A
Odkladacia stanica



SENZOR



NJR04-E2SK
induktívny snímač priblíženia kábel 0,3 m - zástrčka M8

► ODPORÚČANÉ PRÍSLUŠENSTVO ODKLADACIA STANICA

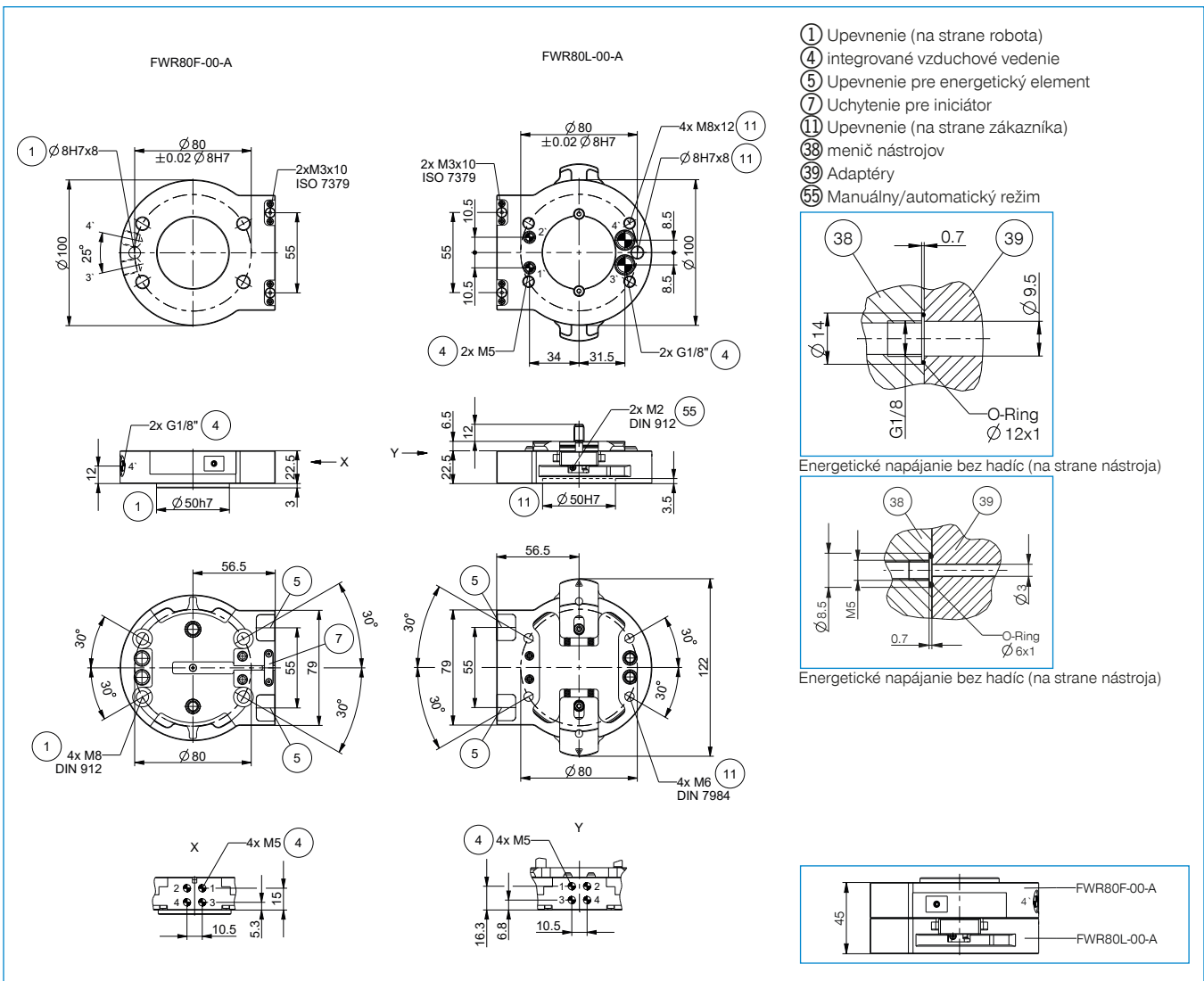


NJ5-E2SK-01
induktívny snímač priblíženia kábel 0,3 m - zástrčka M8

Objednávacie č.	► Technické údaje	
	FWR80F-00-A	FWR80L-00-A
Prípojná príruha podľa EN ISO 9409-1	TK 80	TK 80
Manipulačná hmotnosť max. [kg]	29	29
Hmotnosť nástroja max. [kg]	12	12
Pneumatický prenos energie [Počet]	4	4
Prietok na prenášač M5	170	170
Prietok na prenášač G1/8"	650	650
Elektrický prenos energie	voliteľný	voliteľný
Blokovací zdvih [mm]	1	
Opakovacia presnosť v Z [mm]	0,02	
Opakovacia presnosť v X, Y [mm]	0,03	
Spájacia sila [N]	0	0
Sila rozpojenia [N]	0	0
Posuv osi pri spájaní max. v X,Y [mm]	2,2	2,2
Posuv osi pri spájaní max. v X,Y [°]	1,5	1,5
Ťahovacia sila [N]*	120	
Ťahovací moment [Nm]*	6	
Prevádzkový tlak na prenos energie [bar]	-0,6 ... 6	-0,6 ... 6
Prevádzková teplota [°C]	5 ... +80	5 ... +80
Hmotnostný moment zotrvačnosti [kgcm ²]	8,38	9,97
Druh krytia potiem IEC 60529	IP44**	IP44**
Hmotnosť [kg]	0,52	0,68

* Zohľadnite spájajúcu silu energetických elementov!

** len v spojenom stave



ENERGETICKÉ ELEMENTY PRE MENIČE NÁSTROJOV TYPOVÉHO ROZMERU FWR63 / FWR80

► SCHÉMA PRIPOJENIA

