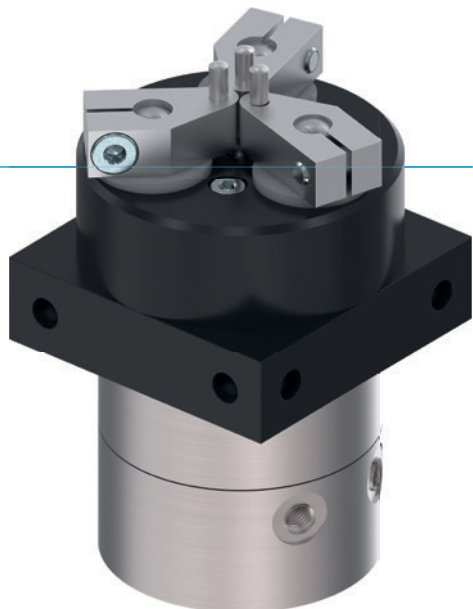


# PINZE A TRE GANASCE A SERRAGGIO CENTRATO SERIE GD

## ► VANTAGGI DEL PRODOTTO



### “Il Flessibile”

#### ► Corsa maggiore con dimensioni minori

Con un solo tipo di pinza coprite numerose varianti di applicazione



#### ► Ganasce comprese nella fornitura

Riduce i vostri tempi di progettazione, i costi di produzione e il tempo prima della messa in funzione

#### ► Regolazione della corsa illimitata

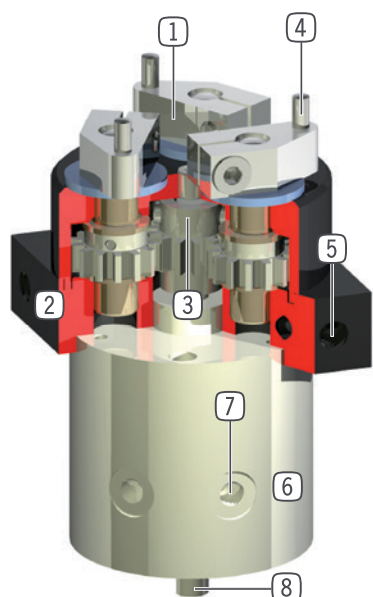
Grazie al limitatore corsa, acquistabile come optional, potete adattare la corsa alla vostra specifica applicazione; possibile anche il rilevamento della corsa

## ► CARATTERISTICHE DELLA SERIE

		Taglia
		GDX
 10 milioni di cicli esenti da manutenzione (max.)		●
 Sensore induttivo		●
 IP40		●



## ► I VANTAGGI IN DETTAGLIO



- ① **Movimento di presa su guida circolare**  
- per pezzi con diametro variabile
- ② **Carcassa robusta e leggera**  
- Lega di alluminio anodizzata a spessore
- ③ **Rotismo epicicloidale**  
- movimento delle ganasce sincronizzato
- ④ **I perni servono come dita di presa**
- ⑤ **Fissaggio e posizionamento**  
- in alternativa su più lati, per un montaggio personalizzato
- ⑥ **Azionamento**  
- cilindro pneumatico a doppio effetto
- ⑦ **Alimentazione**  
- possibile assiale e radiale
- ⑧ **Sporgenza albero**  
- per il montaggio di accessori, ad esempio sensoristica di rilevamento

## ► DATI TECNICI

Dimensioni costruttive	Corsa [°]	Momento di presa [Nm]	Peso [kg]	Classe IP
GD1	130	0,12	0.08	IP40
GD10	180	1	0.51	IP40
GD50	120	9	2.7	IP40

## ► ULTERIORI INFORMAZIONI DISPONIBILI ONLINE



Tutte le informazioni con un clic: [www.zimmer-group.com](http://www.zimmer-group.com). Con il numero d'ordine potete accedere a dati, disegni, modelli 3D e istruzioni per l'uso del prodotto desiderato nella dimensione più adatta per voi. Veloce, semplice e sempre attuale.

# PINZE A TRE GANASCE A SERRAGGIO CENTRATO

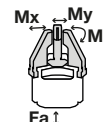
## DIMENSIONI COSTRUTTIVE GD1

### ► SPECIFICHE PRODOTTO



#### ► Forze e momenti

Indica forze statiche e coppie che possono agire in aggiunta alla forza di presa.



Mr [Nm]	0.1
Mx [Nm]	0.1
My [Nm]	0.1
Fa [N]	10

### ► ACCESSORI CONSIGLIATI



#### ALIMENTAZIONE DI ENERGIA



**GVM5**  
Raccordi filettati lineari



**DEV04**  
Valvole di scarico rapido



**DSV1-8**  
Valvola di ritegno



#### ALIMENTAZIONE DI ENERGIA



**DSV1-8E**  
Valvola di ritegno con scarico rapido



#### COLLEGAMENTI/ALTRO



**DB1-B**  
Limitatore di rotazione

### ► ACCESSORI CONSIGLIATI LIMITATORE DI ROTAZIONE



**NJ3-E2-02**  
Sensori induttivi - Cavi 5 m



**S12-G-3**  
Connettori a spina da collegare lineari - Spine M12



**S8-G-3**  
Connettori a spina da collegare lineari - Spine M8

Numero d'ordine	GD1-B
Corsa per ganascia [°]	130
Diametro di presa in chiusura min. [mm]	3
Diametro di presa in chiusura mass. [mm]	22
Diametro di presa in apertura min. [mm]	7
Diametro di presa in apertura mass. [mm]	26
Momento di presa in chiusura [Nm]	0.12
Momento di presa in apertura [Nm]	0.12
Tempo di chiusura [s]	0.02
Tempo di apertura [s]	0.02
Ripetibilità +/- [mm]	0.05
Pressione di esercizio min. [bar]	3
Pressione di esercizio mass. [bar]	8
Pressione di esercizio nominale [bar]	6
Temperatura di esercizio min. [°C]	+5
Temperatura di esercizio mass. [°C]	+60
Volume d'aria per ciclo [cm <sup>3</sup> ]	2.8
Grado di protezione secondo IEC 60529	IP40
Peso [kg]	0.08

► Dati tecnici

- ① Fissaggio pinza
- ② Alimentazione di energia
- ③ Fissaggio ganascia
- ⑰ Direzione di rotazione
- Ⓐ Allacciamento aria (chiusura)
- Ⓑ Allacciamento aria (apertura)
- Ⓐ Allacciamento aria alternativo (chiusura)
- Ⓑ Allacciamento aria alternativo (apertura)

