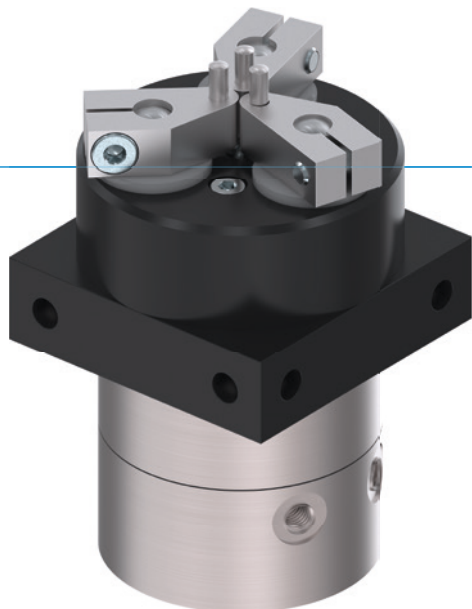


# 3 - ČELUŠŤOVÉ CENTRICKÉ CHÁPADLÁ

## SÉRIA GD

### ► VÝHODY VÝROBKU






#### „Flexibilný“

- **Maximálny zdvih pri malom konštrukčnom priestore**  
S jediným typom chápadla pokryjete množstvo variantov pre aplikáciu
- **Uchopovacie čeluste ako súčasť dodávky**  
Znižuje vašu potrebu technického vybavenia, vaše výrobné náklady a čas do uvedenia do prevádzky
- **Plynulé nastavenie zdvihu**  
Prostredníctvom voliteľného obmedzenia zdvihu môžete individuálne prispôbiť zdvih na vašu aplikáciu. Je možné aj snímanie zdvihu

### ► VLASTNOSTI RADU

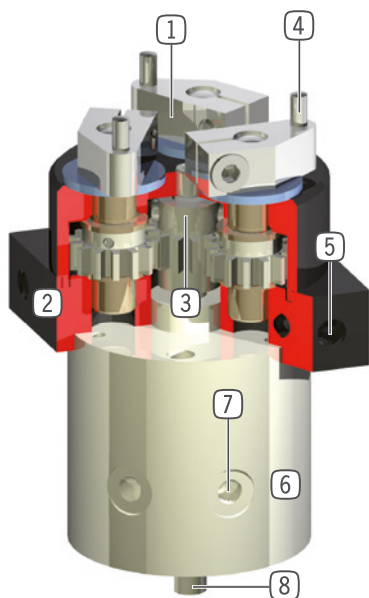
#### Konštrukčná veľkosť

#### GDX

 10 mil. cyklov bez údržby (max.)	•
 Induktívny senzor	•
 IP40	•



## ► PREHĽAD VÝHOD



- ① **uchopovací pohyb na kruhovej dráhe**  
- pre rozdielne priemery obrobkov
- ② **Robustné, ľahké teleso**  
- hliníková zliatina s tvrdým povlakom
- ③ **planétová prevodovka**  
- synchronizovaný pohyb čeluste chápadla
- ④ **normované kolíky ako čeluste chápadla**
- ⑤ **upevnenie a polohovanie**  
- alternatívne na viacerých miestach pre individuálnu montáž chápadla
- ⑥ **pohon**  
- dvojčinný pneumatický valec
- ⑦ **Prívod energie**  
- možný radiálne a axiálne
- ⑧ **presah hriadel'ov**  
- pre montáž príslušenstva ako senzorka registrácie

## ► TECHNICKÉ ÚDAJE

Konštrukčná veľkosť	Zdvih [°]	Uchopovací moment [Nm]	Hmotnosť [kg]	Trieda IP
GD1	130	0,12	0,08	IP40
GD10	180	1	0,51	IP40
GD50	120	9	2,7	IP40

## ► BLIŽŠIE INFORMÁCIE SÚ K DISPOZÍCII ONLINE



Všetky informácie jedným kliknutím: [www.zimmer-group.com](http://www.zimmer-group.com). Pomocou objednávacieho čísla želaného produktu nájdite údaje, nákresy a 3D modely k vašej konštrukčnej veľkosti. Rýchlo, prehľadne a vždy aktuálne.

# 3 - ČELUŠŤOVÉ CENTRICKÉ CHÁPADLÁ

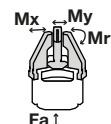
## KONŠTRUKČNÁ VEĽKOSŤ GD1

### ► ŠPECIFIKÁCIE PRODUKTOV



#### ► Sily a momenty

Zobrazuje statické sily a momenty, ktoré môžu pôsobiť okrem uchovacej sily.



Mr [Nm]	0,1
Mx [Nm]	0,1
My [Nm]	0,1
Fa [N]	10

### ► ODPORÚČANÉ PRÍSLUŠENSTVO



#### NAPÁJANIE



**GVM5**  
Priame skrútkovania



**DEV04**  
Rýchloodvzdušňovacie ventily



**DSV1-8**  
Poistné tlakové ventil



#### NAPÁJANIE



**DSV1-8E**  
Poistné tlakové ventil s rýchlym odvzdušnením



#### PRÍPOJENIA/OSTATNÉ



**DB1-B**  
Obmedzenie otáčania

### ► ODPORÚČANÉ PRÍSLUŠENSTVO OBMEDZENIE OTÁČANIA



**NJ3-E2-02**  
induktívny snímač priblíženia - kábel 5 m



**S12-G-3**  
konektor konfekčne použiteľný priame - zástrčka M12



**S8-G-3**  
Konektor konfekčne použiteľný priame - zástrčka M8

Objednávacie č.	GD1-B
Zdvih na čelust' [°]	130
Uchopovací priemer zavrieť min. [mm]	3
Uchopovací priemer zavrieť max. [mm]	22
Uchopovací priemer otvoriť min. [mm]	7
Uchopovací priemer otvoriť max. [mm]	26
Uchopovací moment zavrieť [Nm]	0,12
Uchopovací moment otvoriť [Nm]	0,12
Doba zatvárania [s]	0,02
Doba otvárania [s]	0,02
Opakovacia presnosť +/- [mm]	0,05
Prevádzkový tlak min. [bar]	3
Prevádzkový tlak max. [bar]	8
Menovitý prevádzkový tlak [bar]	6
Prevádzková teplota min. [°C]	+5
Prevádzková teplota max. [°C]	+60
Objem valca na cyklus [cm <sup>3</sup> ]	2,8
Druh krytia potiem IEC 60529	IP40
Hmotnosť [kg]	0,08

► **Technické údaje**

