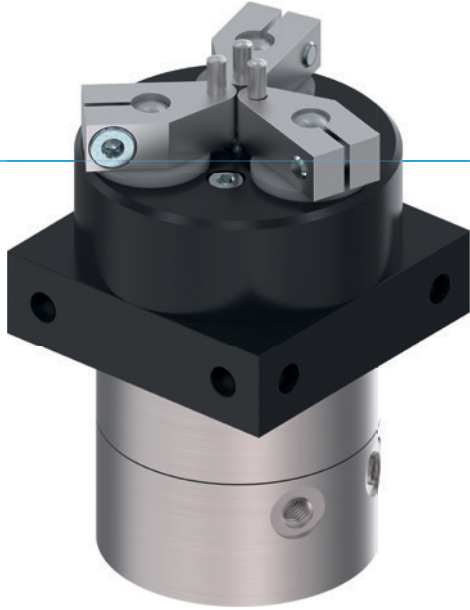


# 3조 센트릭 그리퍼 시리즈 GD

## ▶ 제품의 장점



### "유연성"

#### ▶ 작은 설치 공간에서 최대 스트로크

단 하나의 그리퍼 타입으로 수 많은 애플리케이션 유형을 충족시킵니다.

#### ▶ 그리퍼 조 공급 물품에 포함

구조 복잡성, 생산 비용 및 최초 작동까지 소요되는 시간을 감소시킵니다.

#### ▶ 연속 스트로크 조정

선택적으로 구입 가능한 스트로크 제한을 통해 스트로크를 애플리케이션에 맞게 개별적으로 조정할 수 있고, 스트로크 조회도 가능합니다.

## ▶ 시리즈 특징

### 설계 사이즈

#### GDX



1000만까지 정비가 불필요한 주기(최대)



인덕티브 센서

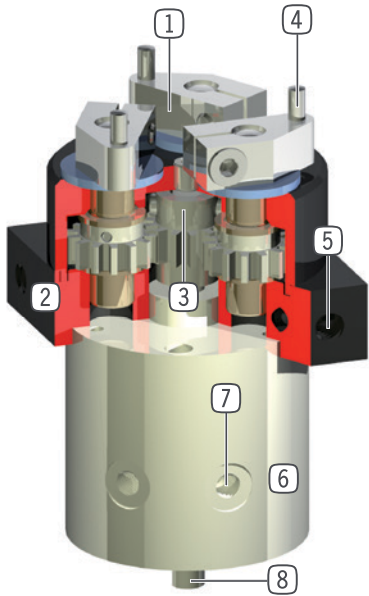


IP40





## ▶ 용도 명세



- ① 원형 경로 상에서 그리퍼 이동  
- 다양한 공작물 지름
- ② 견고, 경량 하우징  
- 견고한 표면을 위해 알루미늄 합금
- ③ 유성 기어  
- 그리퍼 조의 동기식 동작
- ④ 그리퍼 조로서 표준 핀
- ⑤ 고정 및 위치 설정  
- 개별 설치의 여러 측면 대체
- ⑥ 구동  
- 이중 작동 공압 실린더
- ⑦ 에너지 공급  
- 방사 방향 및 축 방향 가능
- ⑧ 샤프트 돌기  
- 조희 센서와 같은 액세서리 설치용

## ▶ 기술 데이터

설비 크기	스트로크 [°]	그립핑 모멘트 [Nm]	무게 [kg]	IP 분류
GD1	130	0,12	0.08	IP40
GD10	180	1	0.51	IP40
GD50	120	9	2.7	IP40

## ▶ 세부 정보는 온라인으로 사용가능



모든 정보는 한 클릭으로: [www.zimmer-group.com](http://www.zimmer-group.com). 기술 정보모든 정보를 원하시는 제품의 주문번호로 여러분의 설비크기에 해당되는 데이터, 도면, 3-D 모델, 작동설명서를 보실 수 있습니다. 빠르고, 한 눈에 들어오는 최신 정보.

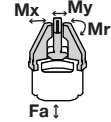
# 3조 센트릭 그리퍼 설비 크기 GD10

## ▶ 제품 규격



### ▶ 힘 및 모멘트

파지력에 추가로 작용할 수 있는 정적 힘과 모멘트를 표시합니다.



Mr [Nm]	1
Mx [Nm]	1
My [Nm]	0.5
Fa [N]	30

## ▶ 부품 권장



### 에너지 공급



**GVM5**  
직선-나사 체결부



**DEV04**  
급속 배기 밸브



**DSV1-8**  
압력 보호 밸브



### 에너지 공급



**DSV1-8E**  
급속 배기 기능이 있는 기본 압력 보호 밸브



### 연결/기타



**DB10**  
회전 제한

## ▶ 액세서리 권장 회전 제한 장치



**NJ12-E2**  
인덕티브 근접 스위치 - 케이블 5 m



**NJ12-E2S**  
인덕티브 근접 스위치 - 플러그 M8



**AI-M8X1-38**  
정지 스트로크 조정 나사



**AI-M8X1-53**  
정지 스트로크 조정 나사



**KAG500**  
직선 케이블 5 m - 소켓 M8 플러그 연결

주문번호	기술 데이터
GD10	
조당 스트로크 [°]	180
폐쇄 시 최소 그리퍼 지름 [mm]	5
폐쇄 시 최대 그리퍼 지름 [mm]	45
개방 시 최소 그리퍼 지름 [mm]	11
개방 시 최대 그리퍼 지름 [mm]	51
폐쇄 시 그립핑 모멘트 [Nm]	1
개방 시 그립핑 모멘트 [Nm]	1
폐쇄 시간 [s]	0.07
개방 시간 [s]	0.07
반복정밀도 +/- [mm]	0.05
최소 작동 압력 [bar]	3
최대 작동 압력 [bar]	8
정격 작동 압력 [bar]	6
최소 작동 온도 [°C]	+5
최대 작동 온도 [°C]	+60
사이클 당 실린더 부피 [cm³]	20
IEC 60529 준거 보호방식	IP40
무게 [kg]	0.51

