

3 - ČELUŠŤOVÉ CENTRICKÉ CHÁPADLÁ

SÉRIA GD

► VÝHODY VÝROBKU






„Flexibilný“

- **Maximálny zdvih pri malom konštrukčnom priestore**
S jediným typom chápadla pokryjete množstvo variantov pre aplikáciu
- **Uchopovacie čeluste ako súčasť dodávky**
Znižuje vašu potrebu technického vybavenia, vaše výrobné náklady a čas do uvedenia do prevádzky
- **Plynulé nastavenie zdvihu**
Prostredníctvom voliteľného obmedzenia zdvihu môžete individuálne prispôbiť zdvih na vašu aplikáciu. Je možné aj snímanie zdvihu

► VLASTNOSTI RADU

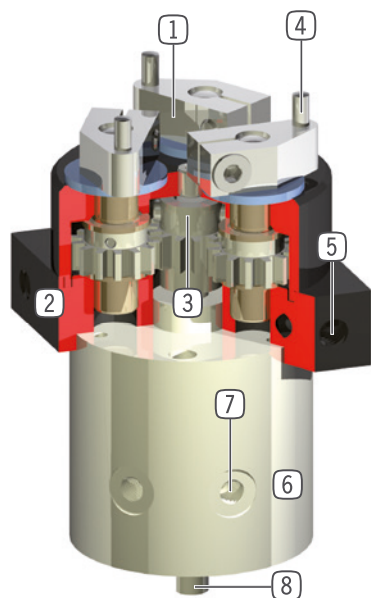
Konštrukčná veľkosť

GDX

 10 mil. cyklov bez údržby (max.)	•
 Induktívny senzor	•
 IP40	•



► PREHĽAD VÝHOD



- ① **uchopovací pohyb na kruhovej dráhe**
- pre rozdielne priemery obrobkov
- ② **Robustné, ľahké teleso**
- hliníková zliatina s tvrdým povlakom
- ③ **planétová prevodovka**
- synchronizovaný pohyb čeluste chápadla
- ④ **normované kolíky ako čeluste chápadla**
- ⑤ **upevnenie a polohovanie**
- alternatívne na viacerých miestach pre individuálnu montáž chápadla
- ⑥ **pohon**
- dvojčinný pneumatický valec
- ⑦ **Prívod energie**
- možný radiálne a axiálne
- ⑧ **presah hriadel'ov**
- pre montáž príslušenstva ako senzorka registrácie

► TECHNICKÉ ÚDAJE

Konštrukčná veľkosť	Zdvih [°]	Uchopovací moment [Nm]	Hmotnosť [kg]	Trieda IP
GD1	130	0,12	0,08	IP40
GD10	180	1	0,51	IP40
GD50	120	9	2,7	IP40

► BLIŽŠIE INFORMÁCIE SÚ K DISPOZÍCII ONLINE



Všetky informácie jedným kliknutím: www.zimmer-group.com. Pomocou objednávacieho čísla želaného produktu nájdite údaje, nákresy a 3D modely k vašej konštrukčnej veľkosti. Rýchlo, prehľadne a vždy aktuálne.

3 - ČELUŠŤOVÉ CENTRICKÉ CHÁPADLÁ

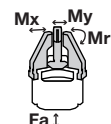
KONŠTRUKČNÁ VEĽKOSŤ GD10

► ŠPECIFIKÁCIE PRODUKTOV



► Sily a momenty

Zobrazuje statické sily a momenty, ktoré môžu pôsobiť okrem uchopovacej sily.



Mr [Nm]	1
Mx [Nm]	1
My [Nm]	0,5
Fa [N]	30

► ODPORÚČANÉ PRÍSLUŠENSTVO



NAPÁJANIE



GVM5
Priame skrútkovania



DEV04
Rýchloodvzdušňovacie ventily



DSV1-8
Poistné tlakové ventil



NAPÁJANIE



DSV1-8E
Poistné tlakové ventil s rýchlym odvzdušnením



PRIPOJENIA/OSTATNÉ



DB10
Obmedzenie otáčania

► ODPORÚČANÉ PRÍSLUŠENSTVO OBMEDZENIE OTÁČANIA



NJ12-E2S
induktívny snímač priblíženia - zástrčka M8



AI-M8X1-53
Dorazové skrutky spätného hlásenia



AI-M8X1-38
Dorazové skrutky spätného hlásenia



KAG500
Konektor priame kábel 5 m - puzdro M8

Objednávacie č.	GD10
Zdvih na čelust' [°]	180
Uchopovací priemer zavrieť min. [mm]	5
Uchopovací priemer zavrieť max. [mm]	45
Uchopovací priemer otvoriť min. [mm]	11
Uchopovací priemer otvoriť max. [mm]	51
Uchopovací moment zavrieť [Nm]	1
Uchopovací moment otvoriť [Nm]	1
Doba zatvárania [s]	0,07
Doba otvárania [s]	0,07
Opakovacia presnosť +/- [mm]	0,05
Prevádzkový tlak min. [bar]	3
Prevádzkový tlak max. [bar]	8
Menovitý prevádzkový tlak [bar]	6
Prevádzková teplota min. [°C]	+5
Prevádzková teplota max. [°C]	+60
Objem valca na cyklus [cm ³]	20
Druh krytia potiem IEC 60529	IP40
Hmotnosť [kg]	0,51

► **Technické údaje**

