

3指定心抓手

GD 系列

▶ 产品优点






"灵活的"

- ▶ **在最小的安装空间内实现最大行程**
一个类型的抓手可以适用于多种应用
- ▶ **抓手手指随厂配置**
减少您设计中可能出现的问题, 生产成本及安装时间
- ▶ **灵活的行程调整**
从可选行程限制中, 您可以选择适合您应用的行程, 甚至可实现行程检测

▶ 产品特点

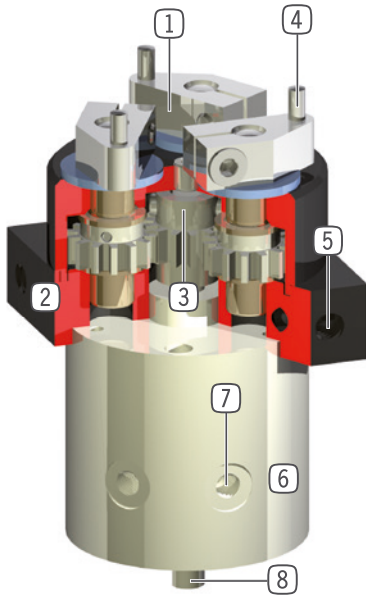
结构尺寸

GDXX

 (最多) 1 千万次循环免维护	●
 接近传感器	●
 IP40	●



优势细节



- ① 旋转式抓取
 - 适用于不同直径工件
- ② 坚固且轻的外壳
 - 硬涂层铝合金
- ③ 水平传输
 - 抓手手指同步移动
- ④ 标准销作为手指
 - 安装和定位
 - 多个不同的安装面可方便安装
- ⑥ 驱动
 - 双作用气缸
- ⑦ 能源供应
 - 可轴向或径向
- ⑧ 轴保护
 - 用来组装配件。例如:传感器

技术数据

尺寸型号	行程 [°]	夹持力矩 [Nm]	重量 [kg]	IP 等级
GD1	130	0,12	0.08	IP40
GD10	180	1	0.51	IP40
GD50	120	9	2.7	IP40

更多详情请上网查询



所有信息查询请点击:www.zimmer-group.com。产品参数、绘图、3D模型和操作说明均可根据产品型号查询。清晰且实时更新。

3指定心抓手

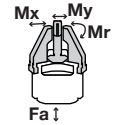
GD10 尺寸型号

▶ 产品规格



▶ 力和力矩

显示除夹持力外可能作用的静力和力矩。



Mr [Nm]	1
Mx [Nm]	1
My [Nm]	0.5
Fa [N]	30

▶ 配件建议



能源供应



GVM5
直插接头-快接式



DEV04
快泄阀



DSV1-8
气压安全阀



能源供应



DSV1-8E
带快速排气装置的压力安全阀



接口 / 其他



DB10
转动限制器

▶ 建议转动限制器配件



NJ12-E2S
接近开关 - M8连接头



AI-M8X1-38
停止位置调节螺丝



AI-M8X1-53
停止位置调节螺丝



KAG500
插入式直连接头电缆 5 m - M8插头(母头)

订购编号	GD10
单边行程 [°]	180
抓手闭合时最小直径 [mm]	5
抓手闭合时最大直径 [mm]	45
抓手张开时最小直径 [mm]	11
抓手张开时最大直径 [mm]	51
闭合抓取力矩 [Nm]	1
张开抓取力矩 [Nm]	1
闭合时间 [s]	0.07
张开时间 [s]	0.07
重复定位精度 +/- [mm]	0.05
最小操作气压 [bar]	3
最大操作气压 [bar]	8
额定操作气压 [bar]	6
最低操作温度 [°C]	+5
最高操作温度 [°C]	+60
每循环耗气体积 [cm ³]	20
根据IEC 60529标准安全保护	IP40
重量 [kg]	0.51

