

# 3指定心抓手

## GD300 系列

### ▶ 产品优点



#### "经济型"

##### ▶ 专注于重点

最经济的抓取形式: 这是您降低生产成本的办法









##### ▶ 经证实的T型导轨

经过考量和实践证实我们的导轨技术在业内是最可靠的

##### ▶ 紧凑的结构

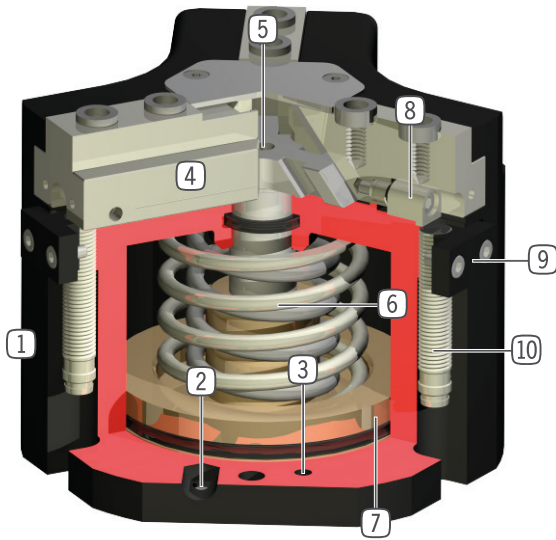
减少您应用中的外形干涉

### ▶ 产品特点

尺寸型号	版本					
GD3XX	N	NC	NO	S	SC	SO
 弹簧式自锁/常闭		●			●	
 弹簧式自锁/常开			●			●
 高夹持力				●	●	●
 (最多)1千万次循环免维护	●	●	●	●	●	●
 接近传感器	●	●	●	●	●	●
 磁场传感器	●	●	●	●	●	●
 阻隔空气密封	●	●	●	●	●	●
 IP40	●	●	●	●	●	●



## 优势细节



- ① 坚固且轻的外壳
  - 硬涂层铝合金
- ② 能源供应
  - 可从多个面供气
- ③ 安装和定位
  - 多个不同的安装面可方便安装
- ④ 导轨滑块
  - 独立手指安装
- ⑤ 楔形块机构
  - 抓手手指同步移动
  - 力的高效转换
- ⑥ 内置保持力安全装置
  - 气缸内置弹簧作为能量储存
- ⑦ 位置检测
  - 永久磁铁直接检测活塞运动
- ⑧ 内置, 可调节接近开关检测块
  - 直接检测抓手手指位置
- ⑨ 安装块
  - 接近开关安装(10)

## 技术数据

尺寸型号	单边行程 [mm]	夹持力 [N]	重量 [kg]	IP 等级
GD303	3	200 - 300	0,13 - 0,16	IP40
GD304	2 - 4	450 - 1500	0,22 - 0,28	IP40
GD306	3 - 6	750 - 2300	0,5 - 0,65	IP40
GD308	4 - 8	1200 - 4000	0,85 - 1,2	IP40
GD310	5 - 10	2000 - 6400	1,6 - 2,2	IP40
GD312	6 - 12	3500 - 9250	2,7 - 3,8	IP40
GD316	8 - 16	6500 - 19100	5,1 - 8	IP40
GD320	10 - 20	8200 - 18700	9,6	IP40
GD330	15 - 30	15300 - 34700	24	IP40

## 更多详情请上网查询



所有信息查询请点击:[www.zimmer-group.com](http://www.zimmer-group.com)。产品参数、绘图、3D模型和操作说明均可根据产品型号查询。清晰且实时更新。

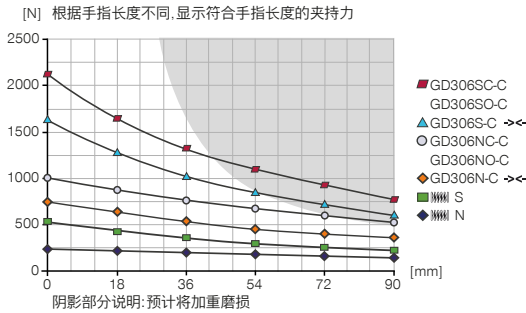
# 3指定心抓手

## GD306 尺寸型号

### 产品规格



#### 夹持力图表



#### 力和力矩

显示除夹持力外可能作用的静力和力矩。



Mr [Nm]	35
Mx [Nm]	50
My [Nm]	45
Fa [N]	1200

### 随货提供



3 [个]  
接近开关安装座  
KB3-39



6 [个]  
中心定位环  
DST40600

### 配件建议



#### 夹爪组件



**UB306**  
铝质通用手指



**UB306ST**  
钢质通用手指



**ADS306N-S**  
推料板 N/S



**ADS306C-O**  
推料板 NC/NO/SC/SO



#### 能源供应



**DSV1-8**  
气压安全阀



**DSV1-8E**  
带快速排气装置的压力安全阀



#### 传感器



**NJ8-E2S**  
接近开关 - M8接头



**MFS01-S-KHC-P1-PNP**  
倾斜的磁场传感器, 电缆0.3 m-插头M8



**MFS02-S-KHC-P1-PNP**  
磁场传感器直的, 电缆0.3m-插头M8



**MFS02-S-KHC-IL**  
直式位置传感器, 电缆 0.3 米 - 插头 M8



#### 能源供应



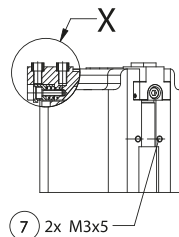
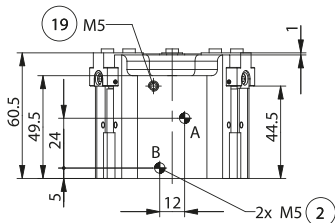
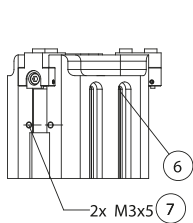
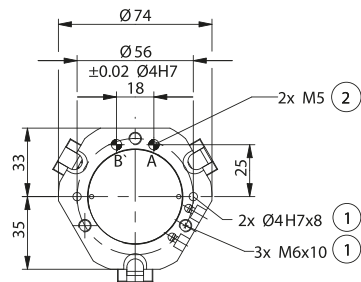
**GVM5**  
直插接头快接式



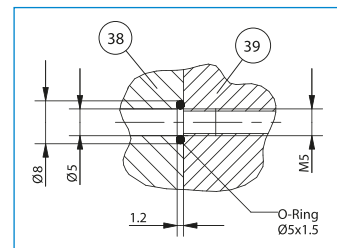
**WVM5**  
角度接头快接式

订购编号	▶ 技术数据					
	GD306N-C	GD306NC-C	GD306NO-C	GD306S-C	GD306SC-C	GD306SO-C
单边行程 [mm]	6	6	6	3	3	3
闭合抓取力 [N]	750	1000		1600	2150	
张开抓取力 [N]	800		1050	1750		2300
弹簧确保的最小保持力 [N]		250	250		550	550
闭合时间 [s]	0.03	0.03	0.05	0.03	0.03	0.05
张开时间 [s]	0.03	0.05	0.03	0.03	0.05	0.03
重复定位精度 +/- [mm]	0.05	0.05	0.05	0.05	0.05	0.05
最小操作气压 [bar]	2	4	4	2	4	4
最大操作气压 [bar]	8	8	8	8	8	8
额定操作气压 [bar]	6	6	6	6	6	6
最低操作温度 [°C]	+5	+5	+5	+5	+5	+5
最高操作温度 [°C]	+80	+80	+80	+80	+80	+80
每循环耗气体积 [cm <sup>3</sup> ]	22	48	48	22	48	48
根据IEC 60529标准安全保护	IP40	IP40	IP40	IP40	IP40	IP40
重量 [kg]	0.49	0.64	0.68	0.53	0.65	0.68

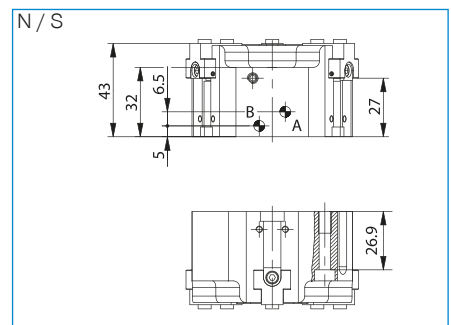
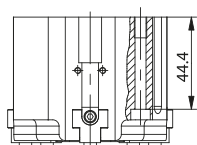
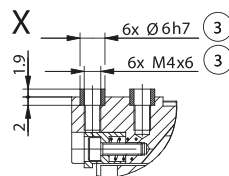
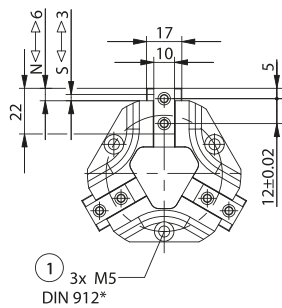
NC / NO / SC / SO



- ① 抓手固定位置
- ② 能源供应
- ③ 手指固定位置
- ⑥ 磁性传感器检测槽
- ⑦ 接近开关安装块
- ⑱ 空气增压孔
- ⑳ 背板侧
- ㉑ 抓手侧
- Ⓐ 空气接口(关闭)
- Ⓑ 空气接口(打开)
- Ⓐ 备用空气接口(关闭)
- Ⓑ 备用空气接口(打开)



无管供气

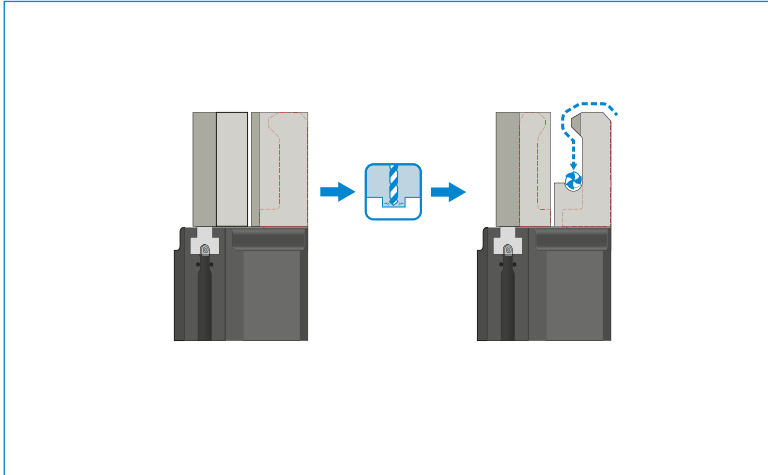


# 3指定心抓手

## GD300 系列功能说明



### 夹爪组件



#### 通用手指 - UB300

推料板用于在夹爪手指打开时以弹簧支撑的方式将工件压向止挡,随后夹爪夹紧进行搬运,当抓手再次打开时,由于弹簧力,工件将被弹出一段距离。

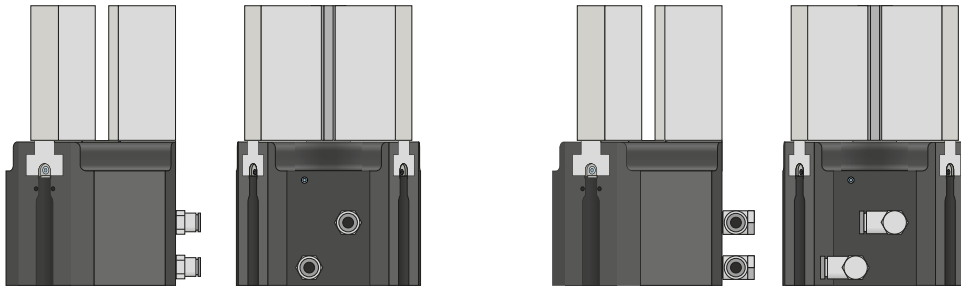


#### 推料板 - ADS300

推料板用于在夹爪手指打开时以弹簧支撑的方式将工件压向止挡,随后夹爪夹紧进行搬运,当抓手再次打开时,由于弹簧力,工件将被弹出一段距离。

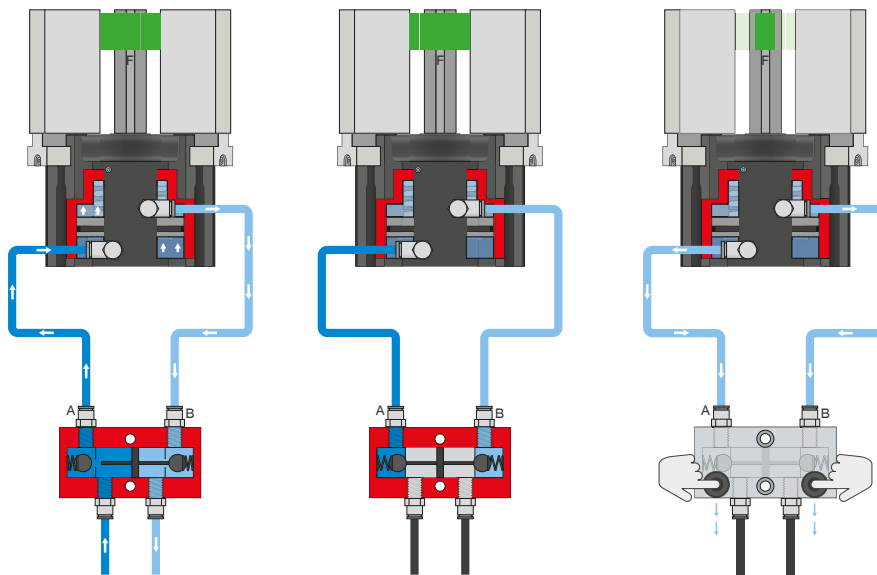


## 能源供应



### 气动螺纹套管接头

有直型和弯型结构可选。可根据空间条件或安装情况自由选择。



### 压力安全阀 - DSV

在系统压力下降时可可靠地保持力和位置

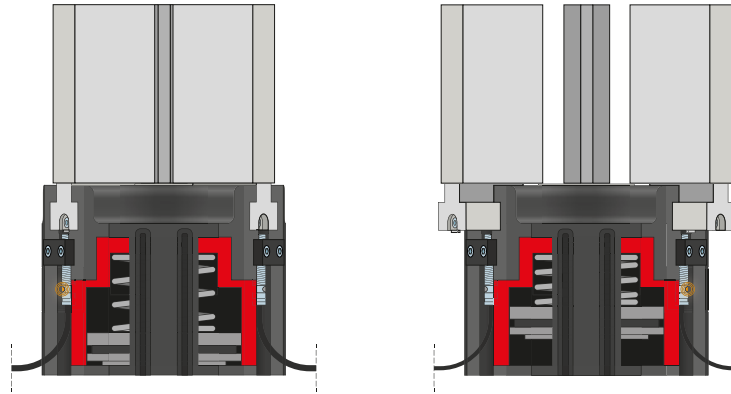
内置有可解锁的双向止回阀,可在急停时保持机械夹爪的系统压力。为了确保功能正常,阀的安装位置必须尽量靠近机械夹爪的空气接口。E 型号中安装了两个按钮,通过这两个按钮可对机械夹爪排气,且过程可控。

# 3指定心抓手

## GD300 系列功能说明



### 传感器



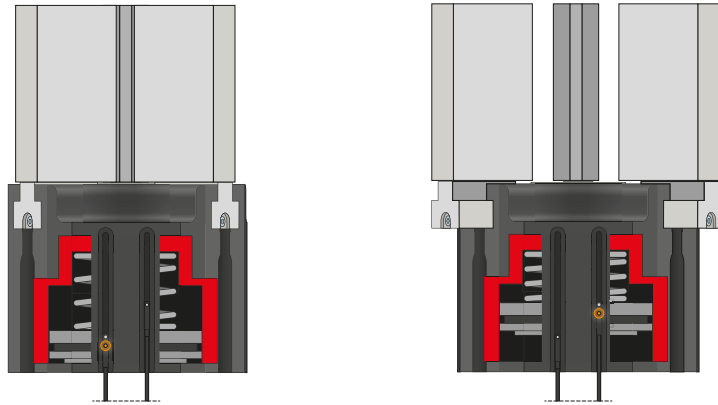
#### 接近开关 - NJ

传感器伸入夹紧座直至止挡, 并固定。然后通过调整感应条调整到所需位置。传感器有带裸露出线端的 5 m 电缆、带插头的 0.3 m 电缆以及带直插插头三种规格可选。

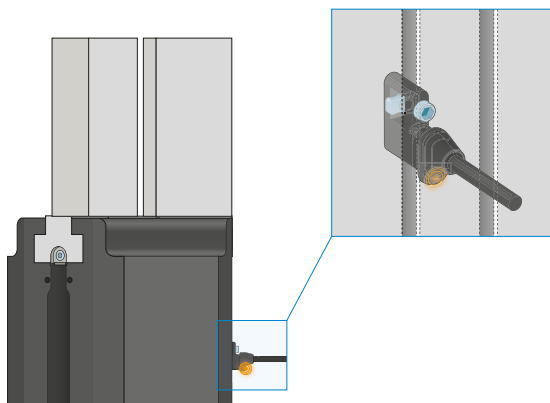


## 传感器

MFS02



MFS01



### 单点磁场传感器 - MFS

用于无接触地检测活塞位置

该传感器安装在机械夹爪的 C 型槽中并且检测机械夹爪的活塞上安装的磁体。为确保适用于各类不同的空间条件,有两种传感器可选。平卧式 MFS02 带有直型电缆出线,几乎完全隐藏在机械夹爪 C 型槽中,而直立式 MFS01 虽然更高,但带有 90° 偏置的电缆出线。该类型传感器有带裸露出线端的 5 m 电缆和带插头的 0.3 m 电缆两种规格可选。

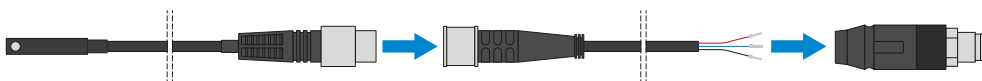


# 3指定心抓手

## GD300 系列功能说明



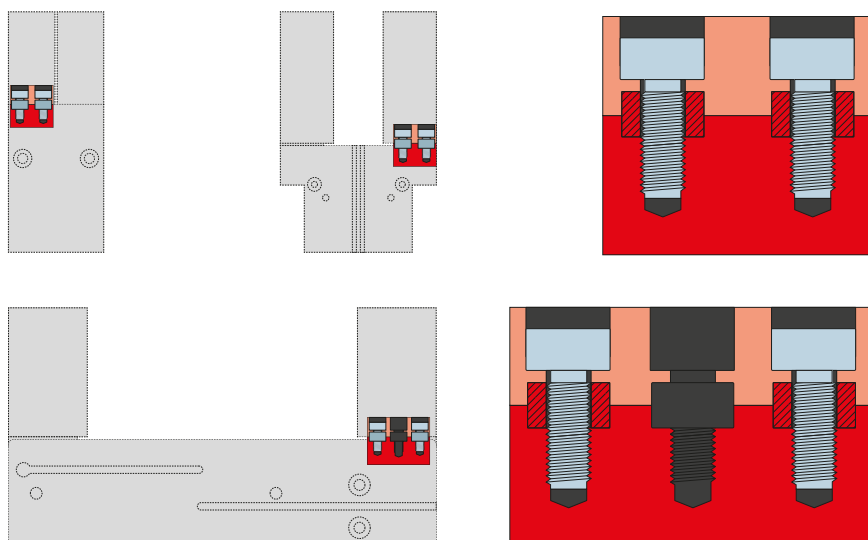
接口 / 其他



### 插塞连接器

用于延长和预装配连接线

有带裸露出线端的 10 m 电缆可用。电缆可以根据相关需求截短或预装配 M12 插头。IO-Link 连接可选购带公头/母头的 5 m 电缆。



### 定位环

用于明确定位夹爪手指的位置

定位环安装在夹爪手指的连接处,用于定位夹爪手指的位置。定位环相当于销钉连接。