

3조 센트릭 그리퍼 시리즈 GD300

▶ 제품의 장점



"경제적으로"

▶ 핵심 요소에 집중

경제적인 유형의 그리퍼: 따라서 제품 비용을 절감할 수 있습니다.









▶ 입증된 T-슬롯 가이드

안정받은 이러한 관리 기술은 남다른 최대 공정 안전성을 보장합니다.

▶ 소형 구조

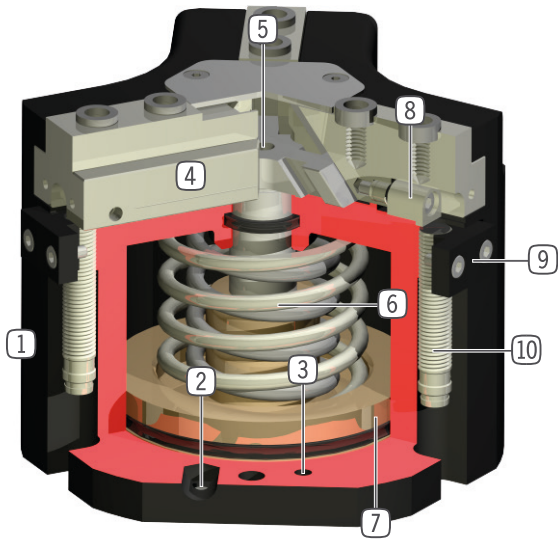
귀하의 애플리케이션의 간섭 윤곽을 감소시켜 줍니다.

▶ 시리즈 특징

설비 크기	버전					
GD3XX	N	NC	NO	S	SC	SO
 스프링 폐쇄 C		●			●	
 스프링 개방 O			●			●
 고력 S				●	●	●
 1000만까지 정비가 불필요한 주기(최대)	●	●	●	●	●	●
 인덕티브 센서	●	●	●	●	●	●
 자계 센서	●	●	●	●	●	●
 밀폐 공기	●	●	●	●	●	●
 IP40	●	●	●	●	●	●



▶ 용도 명세



- ① 견고, 경량 하우징
- 견고한 표면을 위해 알루미늄 합금
- ② 에너지 공급
- 여러 측면에서 대체 가능
- ③ 고정 및 위치 설정
- 개별 설치의 여러 측면 대체
- ④ 그리퍼 조
- 개별 그리퍼 조 수용부
- ⑤ 순방향 구동 웨지 후크 기어
- 그리퍼 조의 동기식 동작
- 높은 힘 전달
- ⑥ 통합된 파지력 안전 장치
- 에너지 저장 장치로서 실린더 챔버에 삽입된 스프링
- ⑦ 위치 조회
- 피스톤 행정 직접 조회를 위한 영구 자석
- ⑧ 조절 가능한 통합 스위칭 캠
- 그리퍼 조의 직접 위치 조회
- ⑨ 클램프 서포트
- 인덕티브 근접 스위치용 수용부(10)

▶ 기술 데이터

설비 크기	조당 스트로크 [mm]	파지력 [N]	무게 [kg]	IP 분류
GD303	3	200 - 300	0,13 - 0,16	IP40
GD304	2 - 4	450 - 1500	0,22 - 0,28	IP40
GD306	3 - 6	750 - 2300	0,5 - 0,65	IP40
GD308	4 - 8	1200 - 4000	0,85 - 1,2	IP40
GD310	5 - 10	2000 - 6400	1,6 - 2,2	IP40
GD312	6 - 12	3500 - 9250	2,7 - 3,8	IP40
GD316	8 - 16	6500 - 19100	5,1 - 8	IP40
GD320	10 - 20	8200 - 18700	9,6	IP40
GD330	15 - 30	15300 - 34700	24	IP40

▶ 세부 정보는 온라인으로 사용가능



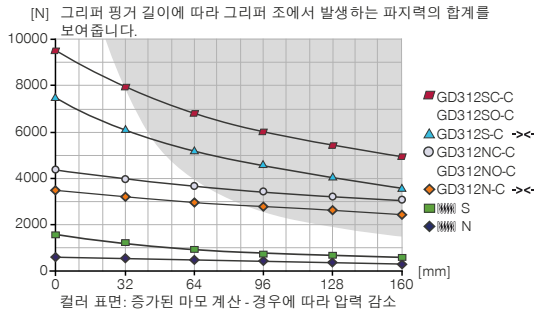
모든 정보는 한 클릭으로: www.zimmer-group.com. 기술 정보모든 정보를 원하시는 제품의 주문번호로 여러분의 설비크기에 해당되는 데이터, 도면, 3-D 모델, 작동설명서를 보실 수 있습니다. 빠르고, 한 눈에 들어오는 최신 정보.

3조 센트릭 그리퍼 설비 크기 GD312

▶ 제품 규격

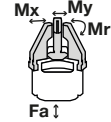


▶ 파지력 다이어그램



▶ 힘 및 모멘트

파지력에 추가로 작용할 수 있는 정적 힘과 모멘트를 표시합니다.



Mr [Nm]	100
Mx [Nm]	120
My [Nm]	120
Fa [N]	3200

▶ 배송 구성에 포함



3 [조각]
클램프 서포트
KB8-32



6 [조각]
센터 슬라이브
DST41000

▶ 부품 권장



그리퍼 부품



UB312
범용 턱받이 알루미늄



UB312ST
유니버설 조 세트 강



ADS312N-S
압력 부재 N/S



ADS312C-O
압력 부재 NC/NO/SC/SO



에너지 공급



DSV1-8E
급속 배기 기능이 있는 기본 압력 보호 밸브



센서



NJ8-E2S
인덕티브 근접 스위치 - 플러그 M8



MFS01-S-KHC-P1-PNP
자기장 센서 앵글, 케이블 0.3m-커넥터 M8



MFS02-S-KHC-P1-PNP
자기장 센서 직선, 케이블 0.3m-커넥터 M8



MFS02-S-KHC-IL
위치 센서 직선형, 케이블 0.3m - 플러그 M8



에너지 공급



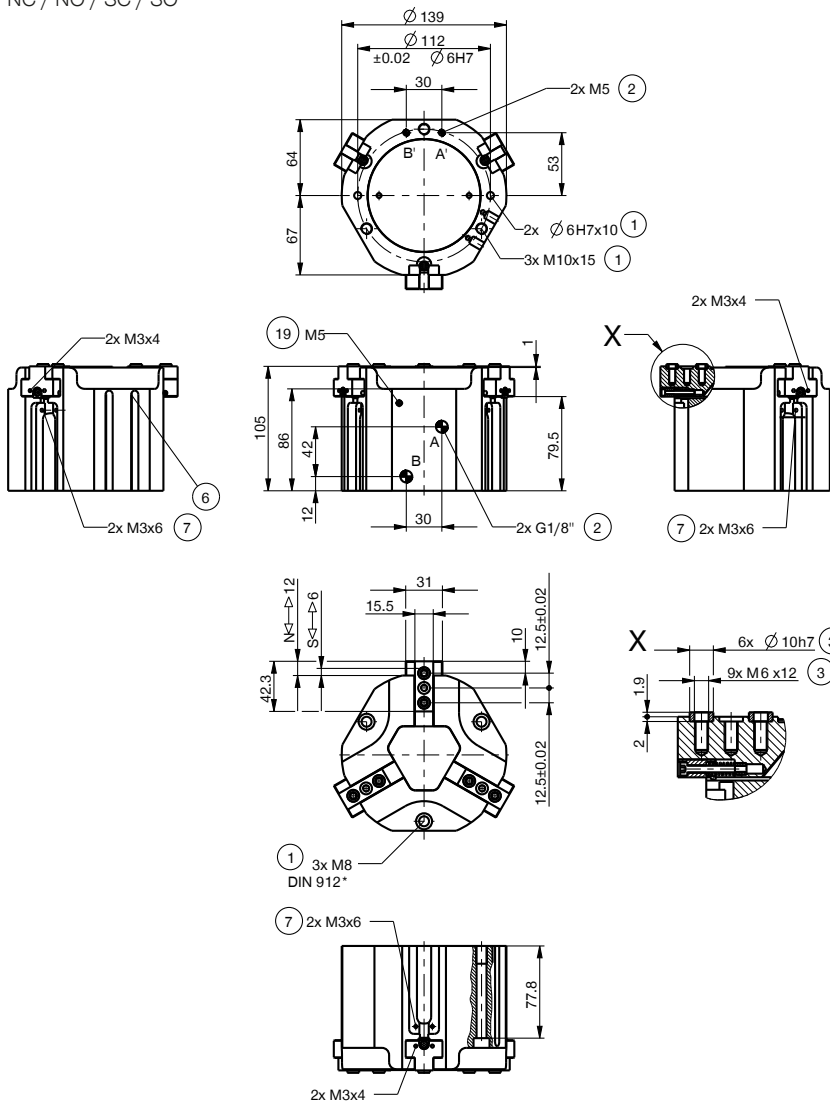
GV1-8X8
직선-나사 체결부



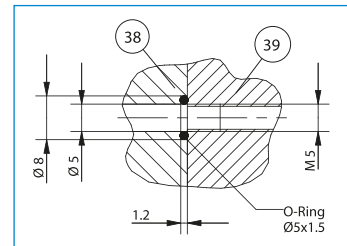
DSV1-8
압력 보호 밸브

주문번호	기술 데이터					
	GD312N-C	GD312NC-C	GD312NO-C	GD312S-C	GD312SC-C	GD312SO-C
조당 스트로크 [mm]	12	12	12	6	6	6
폐쇄 시 파지력 [N]	3500	4150		7600	9000	
개방 시 파지력 [N]	3600		4250	7850		9250
스프링에 의해 확보된 최소 파지력 [N]		650	650		1400	1400
폐쇄 시간 [s]	0.2	0.15	0.35	0.2	0.15	0.35
개방 시간 [s]	0.2	0.35	0.15	0.2	0.35	0.15
반복정밀도 +/- [mm]	0.05	0.05	0.05	0.05	0.05	0.05
최소 작동 압력 [bar]	2	4	4	2	4	4
최대 작동 압력 [bar]	8	8	8	8	8	8
정격 작동 압력 [bar]	6	6	6	6	6	6
최소 작동 온도 [°C]	+5	+5	+5	+5	+5	+5
최대 작동 온도 [°C]	+80	+80	+80	+80	+80	+80
사이클 당 실린더 부피 [cm³]	190	420	420	190	420	420
IEC 60529 준거 보호방식	IP40	IP40	IP40	IP40	IP40	IP40
무게 [kg]	2.7	3.7	3.8	2.7	3.8	3.9

NC / NO / SC / SO

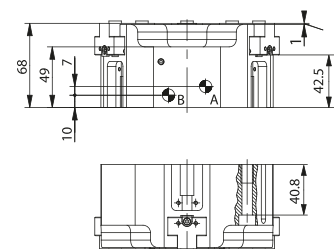


- ① 그리퍼 고정
- ② 에너지 공급
- ③ 그리퍼 조 고정
- ④ 자계 센서 슬롯 조회
- ⑤ 클램프 서포트 고정 장치
- ⑥ 밀폐 공기 연결 가능성
- ⑦ 어댑터
- ⑧ 그리퍼
- ⑨ 공기 공급(폐쇄)
- ⑩ 공기 공급(개방)
- ⑪ 선택적 공기 공급(폐쇄)
- ⑫ 선택적 공기 공급(개방)



핀을 사용하지 않는 에너지 공급

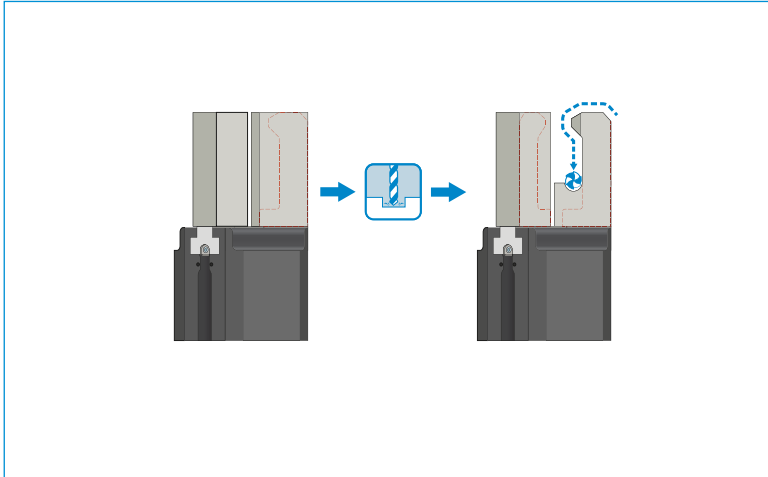
N/S



3-조 센트릭 그리퍼 시리즈 GD300 기능 설명

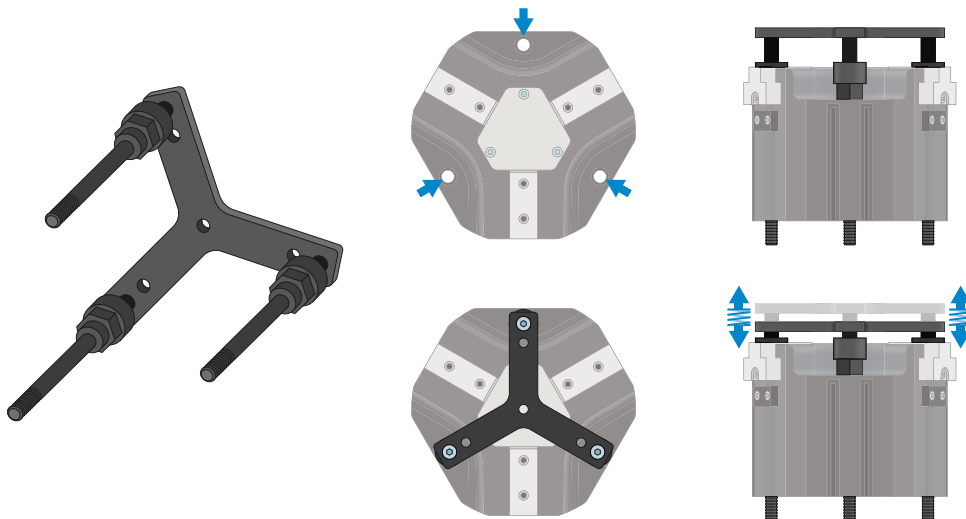


그리퍼 부품



범용 조 - UB300

압착 피스는 그리퍼 조가 열려 있는 상태에서 정지 방향으로 공작물의 스프링 지지 포지셔닝을 위해 사용됩니다. 이를 통해 그리퍼에 대해 이음부에서 발생하는 하중이 현저히 줄어듭니다.

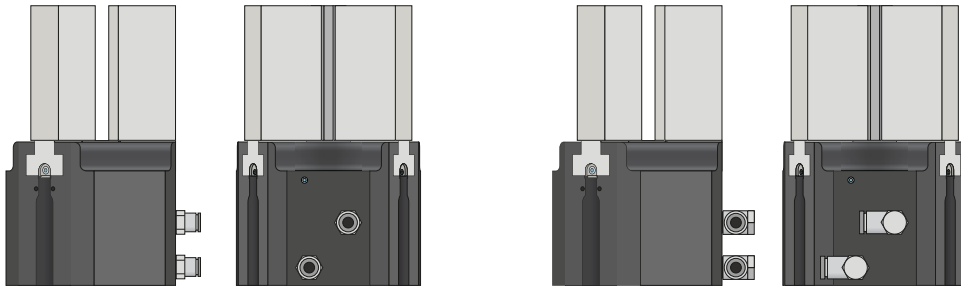


압력 부재 - ADS300

압착 피스는 그리퍼 조가 열려 있는 상태에서 정지 방향으로 공작물의 스프링 지지 포지셔닝을 위해 사용됩니다. 이를 통해 그리퍼에 대해 이음부에서 발생하는 하중이 현저히 줄어듭니다.

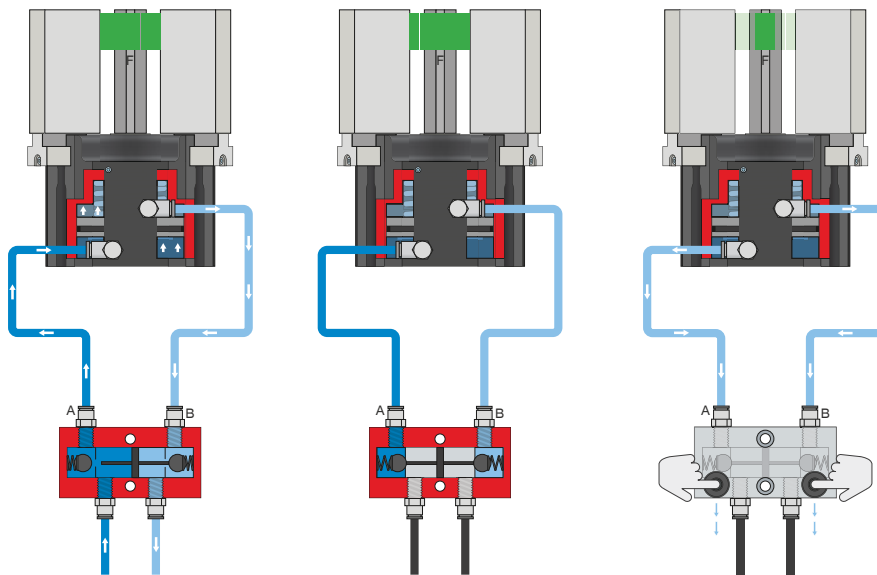


에너지 공급



공압 체결

직선형 및 직각형 구조로 구매 가능. 설치 조건이나 설치 상황에 따라 자유롭게 선택할 수 있습니다.



압력 보호 밸브 - DSV

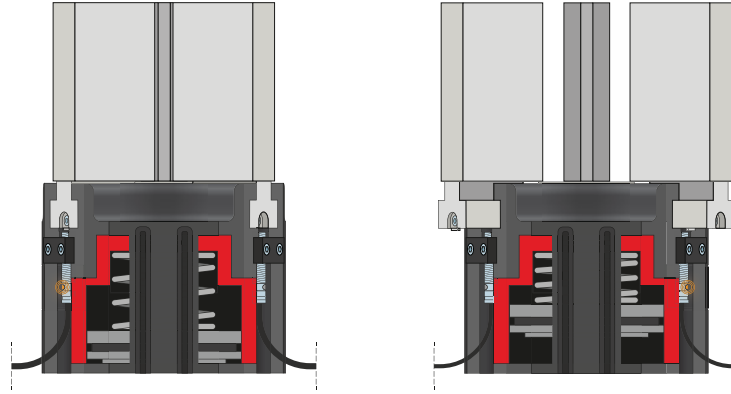
시스템 압력 강하시 안전한 힘과 위치 유지를 보장

잠금 해제식 통합 이중 체크 밸브로 비상 정지 시 그리퍼의 시스템 압력이 유지됩니다. 이 기능을 보장하기 위해 밸브는 가능한 한 그리퍼의 공기 연결부 가까이에 설치해야 합니다. 버전 E에서는 두 개의 누름 버튼이 설치되어 있어서 이를 통해 그리퍼를 통제하며 환기시킬 수 있습니다.

3-조 센트릭 그리퍼 시리즈 GD300 기능 설명



센서



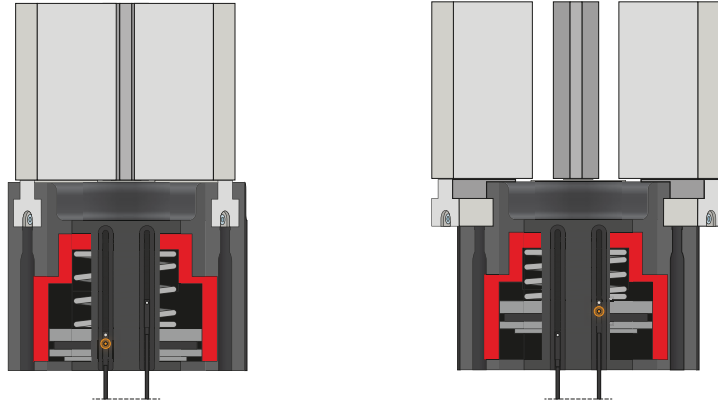
인덕티브 센서 - NJ

멈출 때까지 최후 블록에 센서를 삽입하여 고정합니다. 이어서 스위칭 플래그를 조정하여 원하는 위치로 조정이 이루어집니다. 연선 단부가 개방된 5 m 케이블 사양, 커넥터가 있는 0.3 m 케이블 사양과 직접 커넥터 출구가 있는 사양이 있습니다.

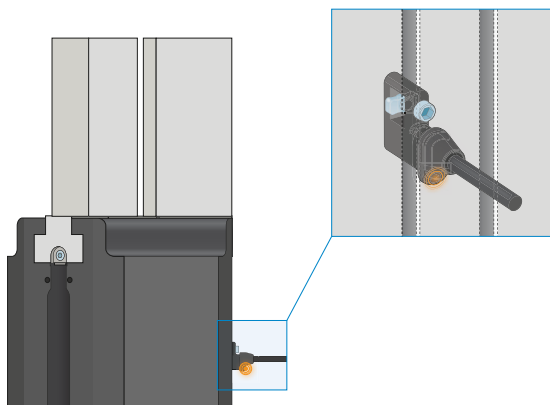


센서

MFS02



MFS01



1포인트 마그네틱 센서 - MFS

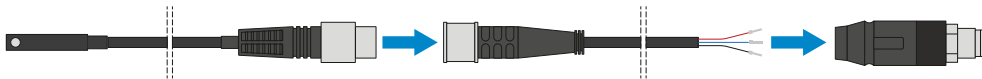
피스톤 위치의 비접촉 검출용

이 센서는 그리퍼의 C 슬롯에 장착되어 그리퍼의 피스톤에 부착된 자석을 감지합니다. 다양한 공간의 조건에서 사용할 수 있도록 센서는 두 가지 버전으로 제공됩니다. 가로형 MFS02는 일자형 케이블 접속 기구로 그리퍼의 C 슬롯에서 거의 완전히 매입되는 반면, 세로형 MFS01는 더 높은 구조이지만 케이블 접속 기구가 90° 오프셋됩니다. 연선 단부가 개방된 5m 케이블 사양과 커넥터가 있는 0.3m 케이블 사양이 있습니다.

3-조 센트릭 그리퍼 시리즈 GD300 기능 설명



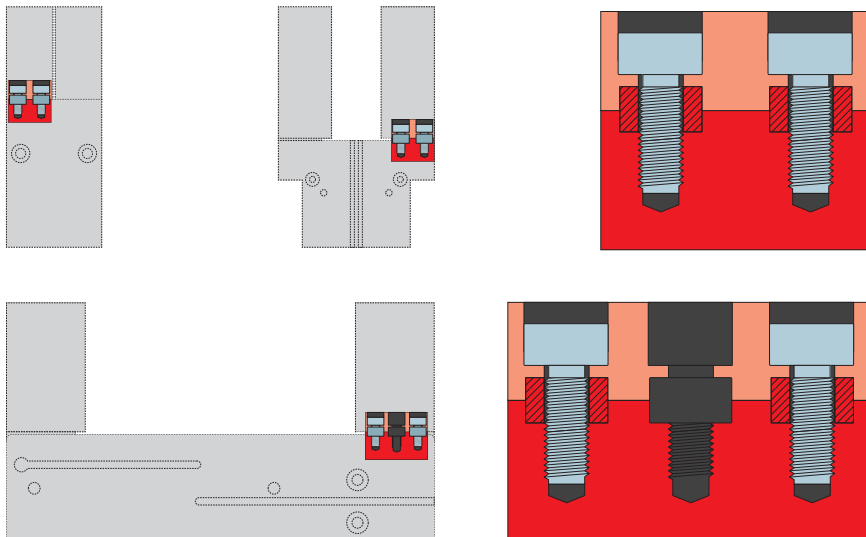
연결/기타



플러그-인 커넥터

연결 케이블의 연장 및 조립용

연선 단부가 개방된 10 m 길이의 케이블을 제공합니다. 케이블은 필요에 따라 알맞게 자르거나 M12 사이즈의 커넥터와 조립할 수 있습니다. IO 링크 연결을 위해 암수형 커넥터가 있는 5m 길이의 케이블을 제공합니다.



센터링 슬리브

그리퍼 조의 정의된 위치 결정용

센터링 슬리브는 그리퍼 조의 맞춤부에 삽입되어 그리퍼 조의 위치를 정의합니다. 센터링 슬리브는 핀 연결과 유사합니다.