

# PINZE A TRE GANASCE A SERRAGGIO CENTRATO

## SERIE GD300

### ► VANTAGGI DEL PRODOTTO



#### “L'Economico”

##### ► Concentrarsi sull'essenziale

Il tipo più economico di presa: così riducete i vostri costi di produzione

##### ► Guida scanalata a T sperimentata

Questo sistema di guida affermato e sperimentato garantisce come nessun altro la massima sicurezza di processo

##### ► Struttura compatta

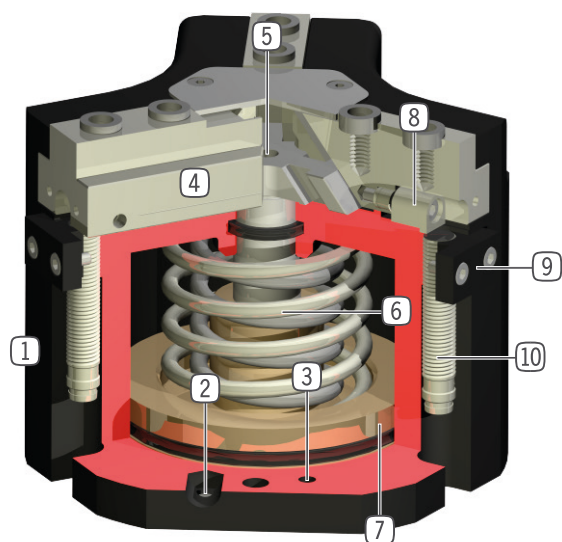
Riduce i profili d'interferenza nella vostra applicazione

### ► CARATTERISTICHE DI SERIE

Dimensioni costruttive	Versione						
	GD3XX	N	NC	NO	S	SC	SO
Molla in chiusura C		•				•	
Molla in apertura O				•			•
Forza elevata S					•	•	•
10 milioni di cicli esenti da manutenzione (max.)	•	•	•	•	•	•	•
Sensore induttivo	•	•	•	•	•	•	•
Sensore magnetico	•	•	•	•	•	•	•
Con pressurizzazione	•	•	•	•	•	•	•
IP40	•	•	•	•	•	•	•



## I VANTAGGI IN DETTAGLIO



- 1 **Carcassa robusta e leggera**
  - Lega di alluminio anodizzata a spessore
- 2 **Alimentazione**
  - possibile su più lati
- 3 **Fissaggio e posizionamento**
  - in alternativa su più lati, per un montaggio personalizzato
- 4 **Ganascia**
  - fissaggio delle ganasce personalizzate
- 5 **Meccanismo cuneo-gancio a comando forzato**
  - movimento delle ganasce sincronizzato
  - elevata trasmissione di forza
- 6 **Sistema di mantenimento della forza di presa integrato**
  - molla integrata nel cilindro come riserva di forza
- 7 **Rilevamento della posizione**
  - magneti permanenti per il rilevamento diretto della posizione del pistone
- 8 **Contatto sensore regolabile integrato**
  - rilevamento diretto del movimento delle ganasce
- 9 **Supporto sensore**
  - fissaggio per il sensore induttivo (10)

## DATI TECNICI

Dimensioni costruttive	Corsa per ganascia	Forza di presa	Peso	Classe IP
	[mm]	[N]	[kg]	
GD303	3	200 - 300	0,13 - 0,16	IP40
GD304	2 - 4	450 - 1500	0,22 - 0,28	IP40
GD306	3 - 6	750 - 2300	0,5 - 0,65	IP40
GD308	4 - 8	1200 - 4000	0,85 - 1,2	IP40
GD310	5 - 10	2000 - 6400	1,6 - 2,2	IP40
GD312	6 - 12	3500 - 9250	2,7 - 3,8	IP40
GD316	8 - 16	6500 - 19100	5,1 - 8	IP40
GD320	10 - 20	8200 - 18700	9,6	IP40
GD330	15 - 30	15300 - 34700	24	IP40

## ULTERIORI INFORMAZIONI DISPONIBILI ONLINE



Tutte le informazioni con un clic: [www.zimmer-group.com](http://www.zimmer-group.com). Con il numero d'ordine potete accedere a dati, disegni, modelli 3D e istruzioni per l'uso del prodotto desiderato per le dimensioni costruttive più adatte a voi. Veloce, semplice e sempre attuale.

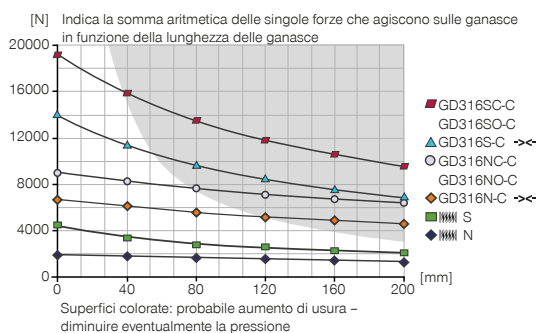
# PINZE A TRE GANASCE A SERRAGGIO CENTRATO

## DIMENSIONI COSTRUTTIVE GD316

### ► SPECIFICHE PRODOTTO

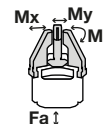


#### ► Diagramma forza di presa



#### ► Forze e momenti

Indica forze statiche e coppie che possono agire in aggiunta alla forza di presa.



Mr [Nm]	140
Mx [Nm]	160
My [Nm]	180
Fa [N]	5000

### ► IN DOTAZIONE



3 [pezzi]  
Supporti sensore  
KB8-33



6 [pezzi]  
Boccole di centraggio  
DST41600

### ► ACCESSORI CONSIGLIATI



#### COMPONENTI DI PRESA



**UB316**  
Kit di ganasce universali alluminio



**UB316ST**  
Kit di ganasce universali acciaio



**ADS316N-S**  
Pressore N / S



**ADS316C-O**  
Pressore NC / NO / SC / SO



#### ALIMENTAZIONE DI ENERGIA



**DSV1-8E**  
Valvola di ritegno con scarico rapido



#### SENSORISTICA



**NJ8-E2S**  
Sensori induttivi - Spina M8



**MFS01-S-KHC-P1-PNP**  
Sensore magnetico angolato, cavo 0,3 m - spina M8



**MFS02-S-KHC-P1-PNP**  
Sensore magnetico lineare, cavo 0,3 m - spina M8



#### ALIMENTAZIONE DI ENERGIA



**GV1-8X8**  
Raccordi filettati lineari



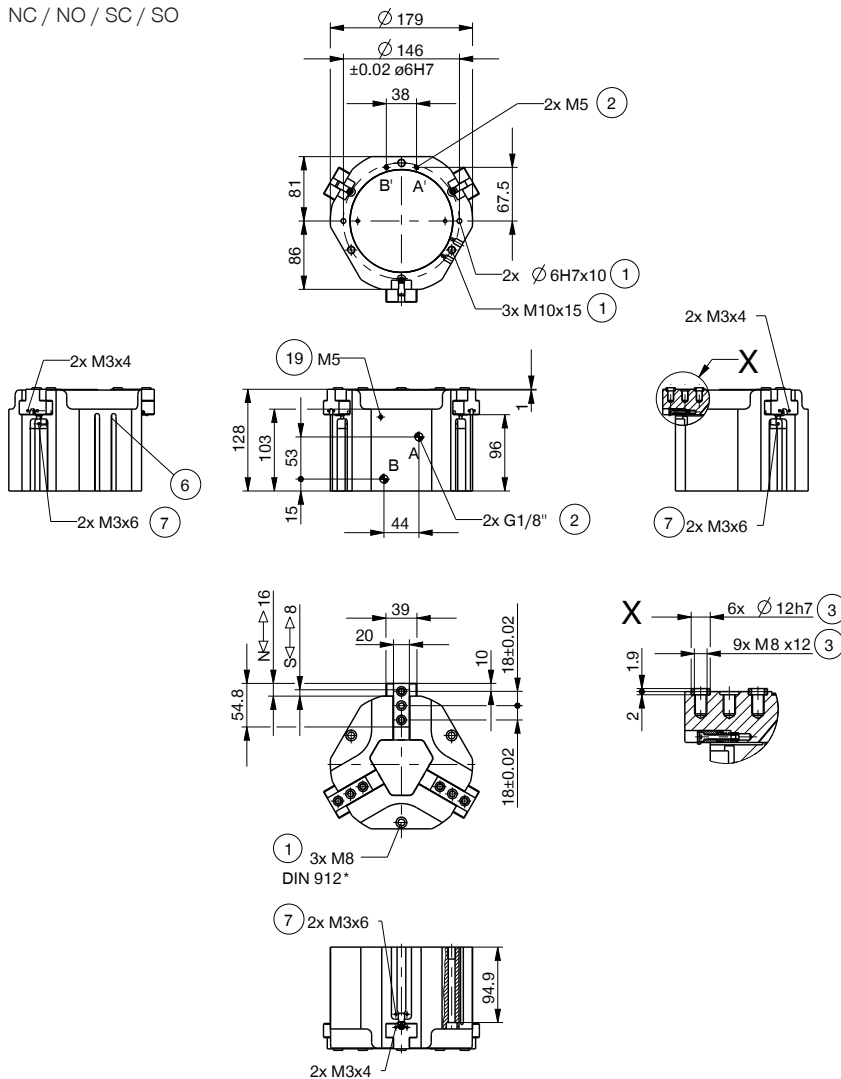
**DSV1-8**  
Valvola di ritegno



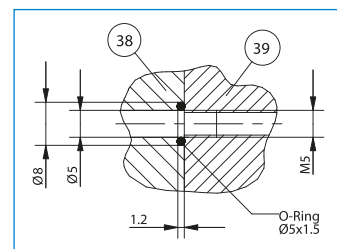
**MFS02-S-KHC-IL**  
Sensore di posizione diretto, cavo 0,3 m - connettore M8

Numero d'ordine	► Dati tecnici					
	GD316N-C	GD316NC-C	GD316NO-C	GD316S-C	GD316SC-C	GD316SO-C
Corsa per ganascia [mm]	16	16	16	8	8	8
Forza di presa in chiusura [N]	6500	8600		14000	18700	
Forza di presa in apertura [N]	6600		8700	14400		19100
Forza di presa min. assicurata dalla molla [N]		2100	2100		4700	4700
Tempo di chiusura [s]	0.25	0.2	0.4	0.25	0.2	0.4
Tempo di apertura [s]	0.25	0.4	0.2	0.25	0.4	0.2
Ripetibilità +/- [mm]	0.05	0.05	0.05	0.05	0.05	0.05
Pressione di esercizio min. [bar]	2	4	4	2	4	4
Pressione di esercizio mass. [bar]	8	8	8	8	8	8
Pressione di esercizio nominale [bar]	6	6	6	6	6	6
Temperatura di esercizio min. [°C]	+5	+5	+5	+5	+5	+5
Temperatura di esercizio mass. [°C]	+80	+80	+80	+80	+80	+80
Volume d'aria per ciclo [cm <sup>3</sup> ]	470	960	960	470	960	960
Grado di protezione secondo IEC 60529	IP40	IP40	IP40	IP40	IP40	IP40
Peso [kg]	5.1	7.7	7.9	5.1	7.7	7.9

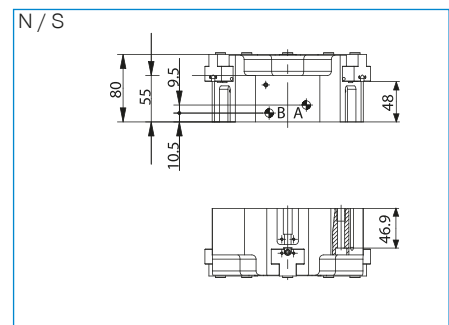
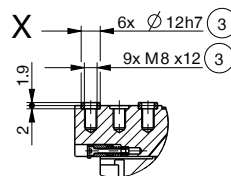
NC / NO / SC / SO



- ① Fissaggio pinza
- ② Alimentazione di energia
- ③ Fissaggio ganascia
- ⑥ Scanalatura per rilevamento con sensore magnetico
- ⑦ Fissaggio supporto sensore
- ⑰ Attacco per la pressurizzazione
- ③⑧ Piastra di collegamento
- ③⑨ Pinza
- Ⓐ Allacciamento aria (chiusura)
- Ⓑ Allacciamento aria (apertura)
- Ⓐ Allacciamento aria alternativo (chiusura)
- Ⓑ Allacciamento aria alternativo (apertura)



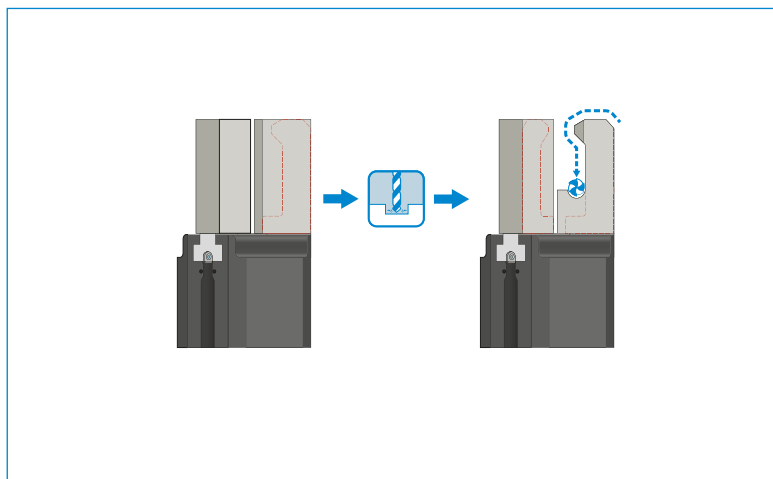
Alimentazione integrata



# PINZE A TRE GANASCE A SERRAGGIO CENTRATO SERIE GD300 DESCRIZIONE FUNZIONALE

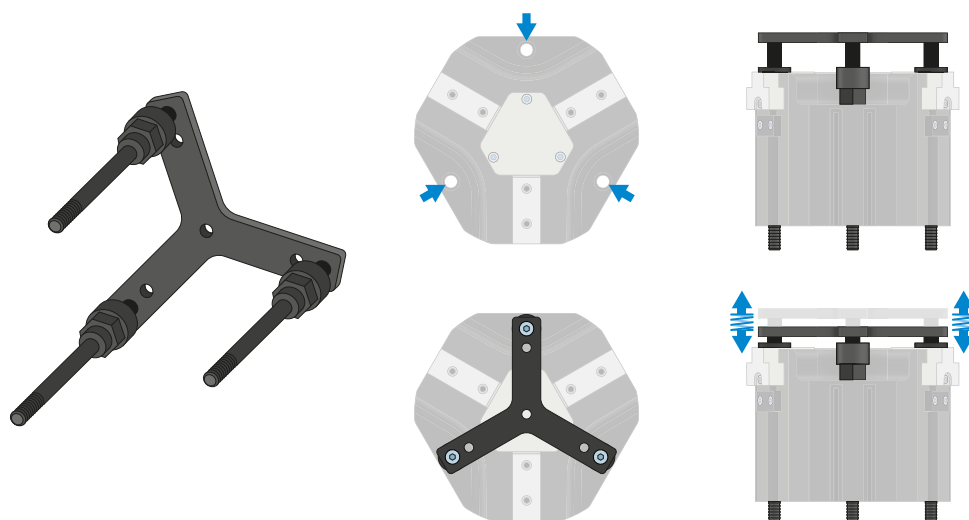


## COMPONENTI DI PRESA



### Ganasce universali – UB300

Quando le ganasce sono aperte, il pressore serve per il posizionamento a molla del pezzo in lavorazione contro un arresto. Questo riduce notevolmente le sollecitazioni sulla pinza che si verificano durante l'assemblaggio.

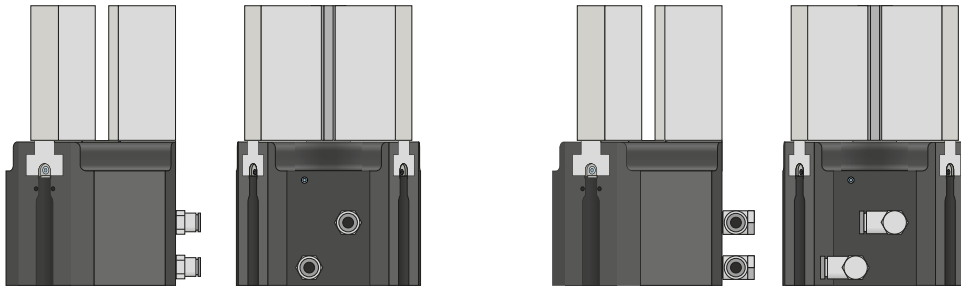


### Pressore – ADS300

Quando le ganasce sono aperte, il pressore serve per il posizionamento a molla del pezzo in lavorazione contro un arresto. Questo riduce notevolmente le sollecitazioni sulla pinza che si verificano durante l'assemblaggio.

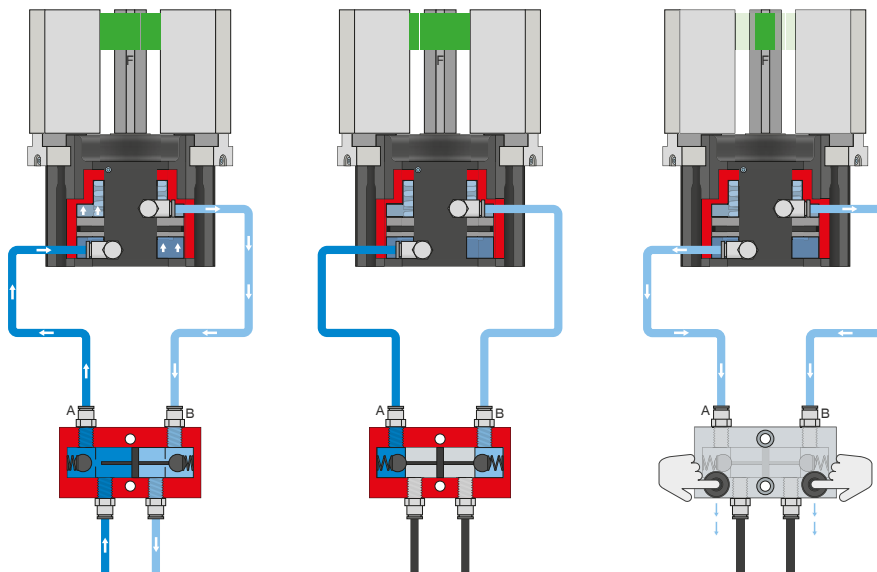


## ALIMENTAZIONE DI ENERGIA



### Raccordi pneumatici

Disponibili in versione diritta e angolare. Possono essere scelti liberamente a seconda delle condizioni di spazio o della situazione di installazione.



### Valvola di ritegno – DSV

**Garantisce il mantenimento sicuro della forza e della posizione in caso di calo della pressione del sistema**

Con la valvola antiritorno integrata e sbloccabile, la pressione di sistema della pinza viene mantenuta in caso di arresto d'emergenza. Per garantire il funzionamento, la valvola deve essere montata il più vicino possibile al raccordo per l'aria della pinza. Nella variante E sono montati due interruttori a pulsante con i quali è possibile sfiatare la pinza in maniera controllata.

# PINZE A TRE GANASCE A SERRAGGIO CENTRATO SERIE GD300 DESCRIZIONE FUNZIONALE



## SENSORISTICA



### Sensori induttivi – NJ

Il sensore viene inserito nel supporto sensore fino all'arresto e bloccato. Quindi l'adattamento nella posizione desiderata viene eseguito regolando la linguetta di comando. I sensori sono disponibili nelle versioni 5 m di cavo con estremità a trefoli aperti, 0,3 m di cavo con spina e con uscita connettore diretta.

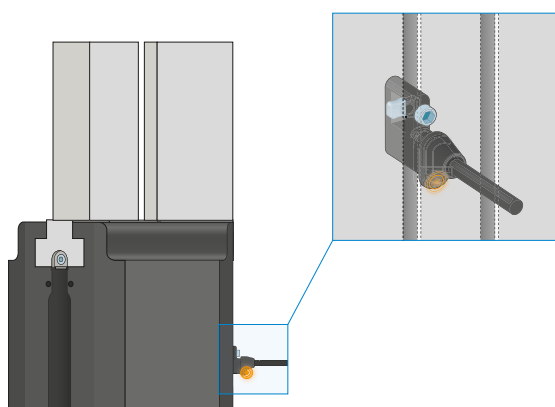


## SENSORISTICA

MFS02



MFS01



### Sensori magnetici a 1 punto – MFS

#### Per il rilevamento senza contatto della posizione del pistone

Questi sensori sono montati nella scanalatura a C della pinza e rilevano il magnete collegato al pistone della pinza. Per garantire l'utilizzo in diverse condizioni di spazio, i sensori sono disponibili in due varianti. Mentre l'MFS02 orizzontale, con uscita cavo dritta, scompare quasi completamente nella scanalatura a C della pinza, l'MFS01 verticale è più alto, ma ha un'uscita cavo sfasata di 90°. Queste varianti sono disponibili nelle versioni con 5 m di cavo con estremità a trefoli aperti e 0,3 m di cavo con connettore.



# PINZE A TRE GANASCE A SERRAGGIO CENTRATO SERIE GD300 DESCRIZIONE FUNZIONALE



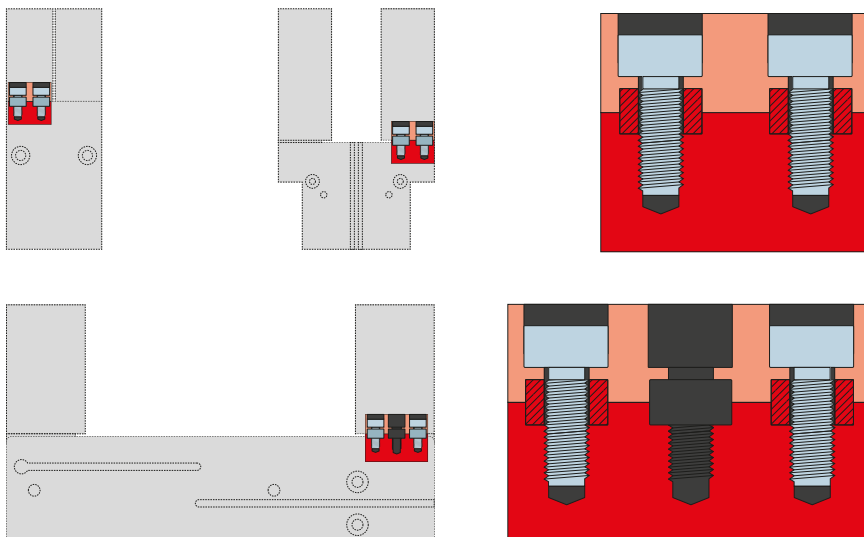
## COLLEGAMENTI/ALTRO



### Connettore a spina

#### Per l'estensione e il confezionamento dei cavi di collegamento

Sono disponibili cavi lunghi 10 m con i trefoli aperti in corrispondenza dell'estremità. I cavi possono essere accorciati a seconda delle esigenze individuali o assemblati con connettori di grandezza M12. Per il collegamento IO-Link è disponibile un cavo lungo 5 m con connettore/presa.



### Boccole di centraggio

#### Per la determinazione della posizione delle ganasce

Le boccole di centraggio vengono inserite negli accoppiamento delle ganasce per definirne la posizione. Le boccole di centraggio sono paragonabili a un collegamento con perno.