

# 3 - ČELUŠŤOVÉ CENTRICKÉ CHÁPADLÁ

## SÉRIA GD300

### ► VÝHODY VÝROBKU



#### „Hospodárny“

##### ► Sústreďenie sa na podstatu

Najhospodárnejší spôsob uchopenia: takto znížite vaše výrobné náklady

##### ► Osvedčené T-drážkové vedenie

Táto etablovaná a osvedčená technológia vedení ponúka neporovnateľnú maximálnu procesnú bezpečnosť

##### ► Kompaktná konštrukcia

Znižuje rušivé obrysy vašej aplikácie

### ► VLASTNOSTI RADU

| Konštrukčná veľkosť              | Verzia |    |    |   |    |    |
|----------------------------------|--------|----|----|---|----|----|
| GD3XX                            | N      | NC | NO | S | SC | SO |
| Zatváranie pružiny C             |        | •  |    |   | •  |    |
| Pružina otvorená O               |        |    | •  |   |    | •  |
| Vysoká sila S                    |        |    |    | • | •  | •  |
| 10 mil. cyklov bez údržby (max.) | •      | •  | •  | • | •  | •  |
| Induktívny senzor                | •      | •  | •  | • | •  | •  |
| Senzor magnetického poľa         | •      | •  | •  | • | •  | •  |
| Tesnenie uzatvárania vzduchom    | •      | •  | •  | • | •  | •  |
| IP 40                            | •      | •  | •  | • | •  | •  |



## ► PREHĽAD VÝHOD



- ① **Robustné, ľahké teleso**  
- hliníková zliatina s tvrdým povlakom
- ② **Prívod energie**  
- možný z viacerých strán
- ③ **upevnenie a polohovanie**  
- alternatívne na viacerých miestach pre individuálnu montáž chápadla
- ④ **čelusť chápadla**  
- pripojenie individuálnych uchopovacích čelustí
- ⑤ **Nútený klinový hákový mechanizmus**  
- synchronizovaný pohyb čeluste chápadla  
- vysoký prenos sily
- ⑥ **integrované poistenie uchopovacej sily**  
- pružina, namontovaná v priestore valca ako zásobník energie
- ⑦ **registrácia polohy**  
- permanentný magnet pre priamu registráciu pohybu piesta
- ⑧ **integrovaná, nastaviteľná spinacia vačka**  
- priama registrácia polohy čeluste chápadla
- ⑨ **zvierkovnica**  
- prípojka pre indukčný snímač priblíženia (10)

## ► TECHNICKÉ ÚDAJE

| Konštrukčná veľkosť | Zdvih na čelusť<br>[mm] | Uchopovacia sila<br>[N] | Hmotnosť<br>[kg] | Trieda IP |
|---------------------|-------------------------|-------------------------|------------------|-----------|
| GD303               | 3                       | 200 - 300               | 0,13 - 0,16      | IP40      |
| GD304               | 2 - 4                   | 450 - 1500              | 0,22 - 0,28      | IP40      |
| GD306               | 3 - 6                   | 750 - 2300              | 0,5 - 0,65       | IP40      |
| GD308               | 4 - 8                   | 1200 - 4000             | 0,85 - 1,2       | IP40      |
| GD310               | 5 - 10                  | 2000 - 6400             | 1,6 - 2,2        | IP40      |
| GD312               | 6 - 12                  | 3500 - 9250             | 2,7 - 3,8        | IP40      |
| GD316               | 8 - 16                  | 6500 - 19100            | 5,1 - 8          | IP40      |
| GD320               | 10 - 20                 | 8200 - 18700            | 9,6              | IP40      |
| GD330               | 15 - 30                 | 15300 - 34700           | 24               | IP40      |

## ► BLIŽŠIE INFORMÁCIE SÚ K DISPOZÍCII ONLINE



Všetky informácie jedným kliknutím: [www.zimmer-group.com](http://www.zimmer-group.com). Pomocou objednávacieho čísla želaného produktu nájdite údaje, nákresy a 3D modely k vašej konštrukčnej veľkosti. Rýchlo, prehľadne a vždy aktuálne.

# 3 - ČELUŠŤOVÉ CENTRICKÉ CHÁPADLÁ

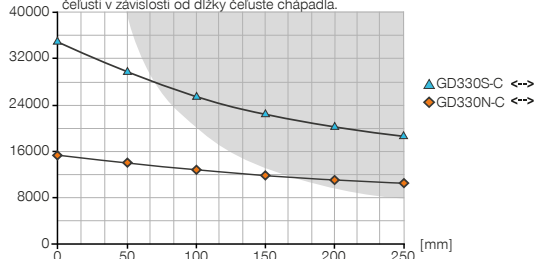
## KONŠTRUKČNÁ VEĽKOSŤ GD330

### ► ŠPECIFIKÁCIE PRODUKTOV



#### ► Diagram uchovacej sily

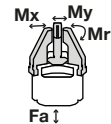
[N] Zobrazuje aritmetický súčet jednotlivých síl pôsobiacich na uchovacej čelusti v závislosti od dĺžky čeluste chápadla.



tmavá plocha: je potrebné rátať so zvýšeným opotrebením - príp. znížiť tlak

#### ► Sily a momenty

Zobrazuje statické sily a momenty, ktoré môžu pôsobiť okrem uchovacej sily.



|         |      |
|---------|------|
| Mr [Nm] | 200  |
| Mx [Nm] | 275  |
| My [Nm] | 300  |
| Fa [N]  | 9000 |

### ► OBSIAHNUTÉ V OBJEME DODÁVKY



3 [kus]  
Zvierkovnica  
KB8-34



6 [kus]  
Strediaci kotúč  
DST43000

### ► ODPORÚČANÉ PRÍSLUŠENSTVO



#### KOMPONENTY CHÁPADLA



**UB330**  
Sada univerzálnych hliníkových čelustí



**UB330ST**  
Sada univerzálnych oceľových čelustí



#### SENZOR



**NJ8-E2S**  
induktívny snímač priblíženia - zástrčka M8



**MFS01-S-KHC-P1-PNP**  
Senzor magnetického poľa uholové, kábel 0,3 m - zástrčka M8



**MFS02-S-KHC-P1-PNP**  
Senzor magnetického poľa priamy, kábel 0,3 m - zástrčka M8



**MFS02-S-KHC-IL**  
Snímač polohy priamy, kábel 0,3 m - zástrčka M8



#### NAPÁJANIE



**GV1-4X8**  
Priame skrutkovania



**WV1-4X8**  
uhlové výkyvné skrutkovania



**DSV1-8**  
Poistné tlakové ventil



**DSV1-8E**  
Poistné tlakové ventil s rýchlym odvzdušnením



#### PRIPOJENIA/OSTATNÉ



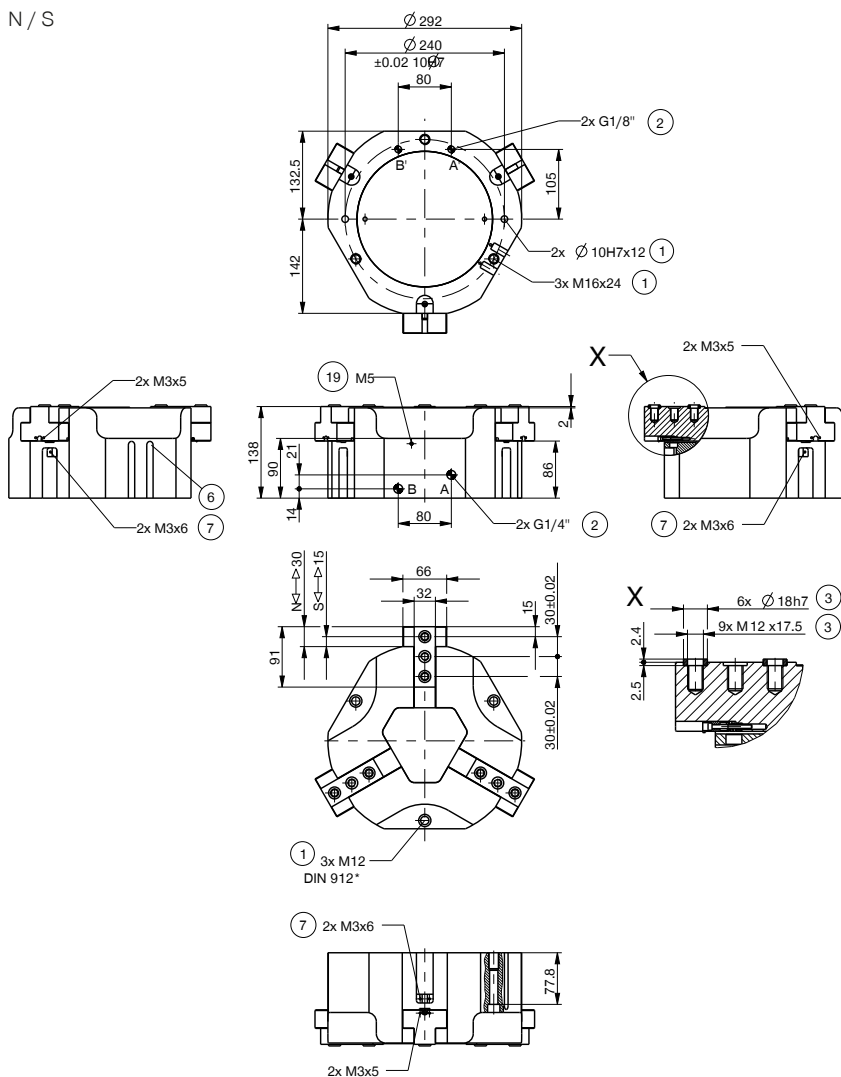
**KAG500**  
Konektor priame kábel 5 m - puzdro M8



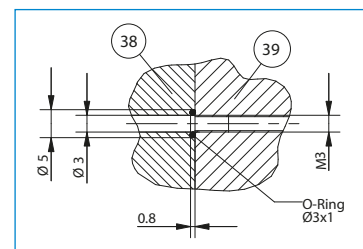
**S8-G-3**  
Konektor konfekčne použiteľný priame - zástrčka M8

| Objednávacie č.                           | ► Technické údaje |          |
|---|-------------------|----------|
|   | GD330N-C          | GD330S-C |
| Zdvih na čelust' [mm]                     | 30                | 15       |
| Uchopovacia sila zavrieť [N]              | 15300             | 34150    |
| Uchopovacia sila otvoriť [N]              | 15550             | 34700    |
| Pružinou zabezpečená uchopovacia sila [N] |                   |          |
| Doba zatvárania [s]                       | 0,8               | 0,8      |
| Doba otvárania [s]                        | 0,8               | 0,8      |
| Opakovacia presnosť +/- [mm]              | 0,05              | 0,05     |
| Prevádzkový tlak min. [bar]               | 2                 | 2        |
| Prevádzkový tlak max. [bar]               | 8                 | 8        |
| Menovitý prevádzkový tlak [bar]           | 6                 | 6        |
| Prevádzková teplota min. [°C]             | +5                | +5       |
| Prevádzková teplota max. [°C]             | +80               | +80      |
| Objem valca na cyklus [cm <sup>3</sup> ]  | 2270              | 2270     |
| Druh krytia potiem IEC 60529              | IP40              | IP40     |
| Hmotnosť [kg]                             | 26                | 26       |

N / S



- ① Upevnenie chápadla
- ② Napájanie
- ③ Upevnenie uchopovacej čeluste
- ⑥ Drážka pre registráciu senzora magnetického poľa
- ⑦ Upevnenie zvierkovnice
- ⑨ Možnosť pripojenia utesňovacieho vzduchu
- ⑩ Adaptéry
- ⑪ Chápadlo
- Ⓐ Vzduchová prípojka (zatvorené)
- Ⓑ Vzduchová prípojka (otvorené)
- Ⓐ' Vzduchová prípojka alternatívna (zatvorené)
- Ⓑ' Vzduchová prípojka alternatívna (otvorené)



Energetické napájanie bez hadíc

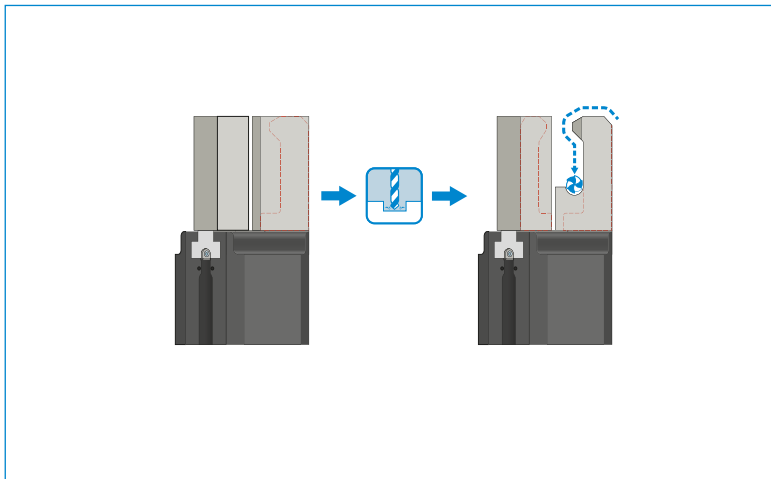


# 3-ČELUŠŤOVÉ CENTRICKÉ CHÁPADLÁ

## SÉRIA GD300 – OPIS FUNKCIE

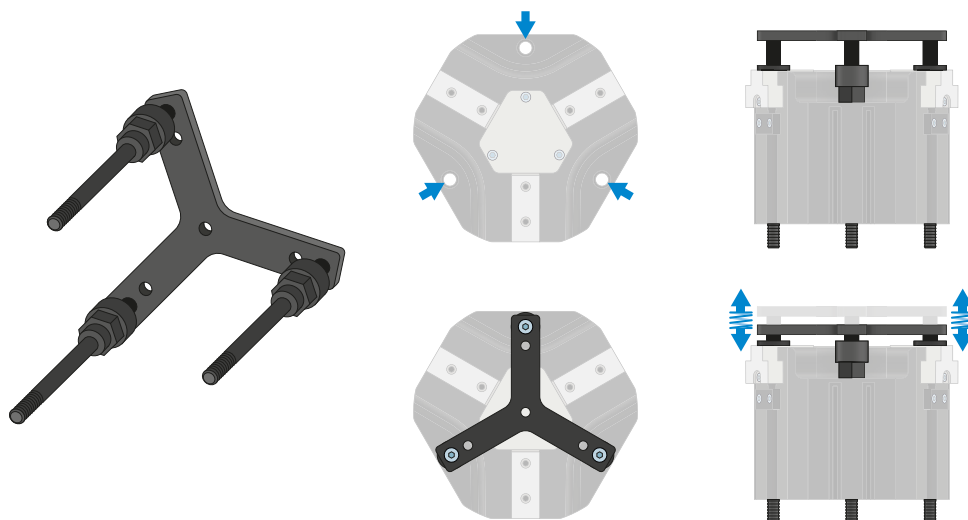


### KOMPONENTY CHÁPADLA



#### Univerzálne čeluste – UB300

Prítlačná hviezda slúži, pri otvorených uchopovacích čelustiach, na polohovanie obrobku pomocou pružiny proti dorazu. Tým sa výrazne znížia zaťaženia chápadla, ktoré vznikajú pri zachytávaní.

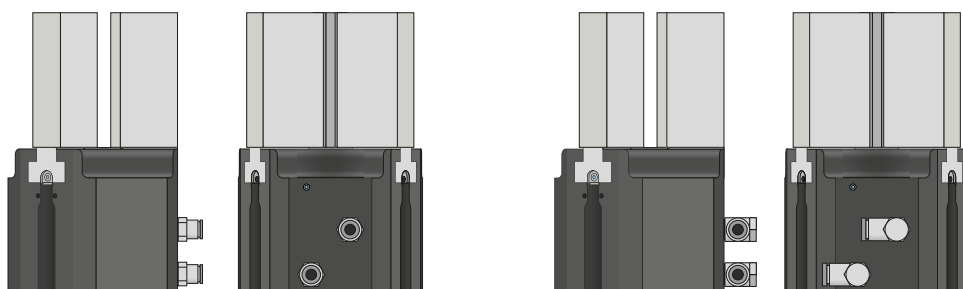


#### Prítlačná hviezdička – ADS300

Prítlačná hviezdička slúži, pri otvorených uchopovacích čelustiach, na polohovanie obrobku pomocou pružiny proti dorazu. Tým sa výrazne znížia zaťaženia chápadla, ktoré vznikajú pri zachytávaní.

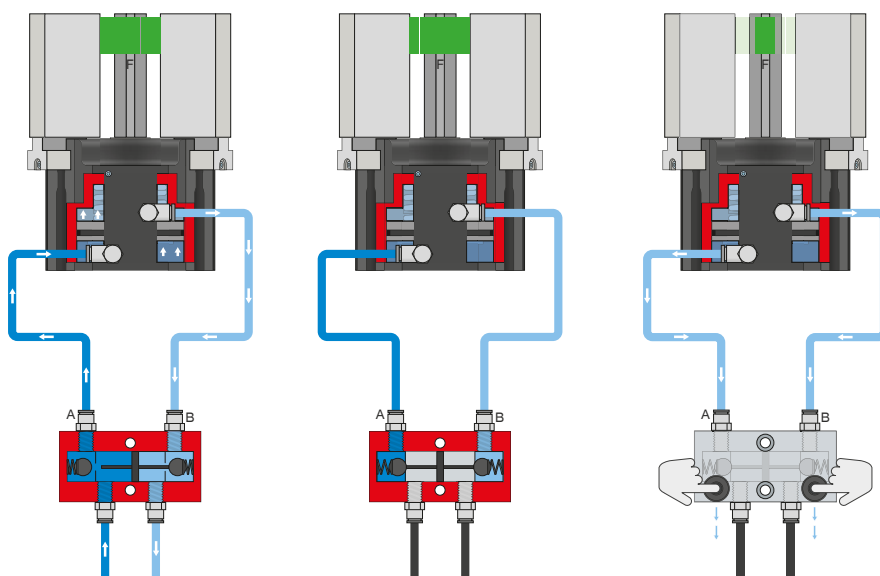


## NAPÁJANIE



### Pneumatické skrutkové spoje

K dispozícii sú v priamom a zahnutom konštrukčnom tvare. Voliť sa môžu v závislosti od priestorových podmienok alebo montážnej situácie.



### Poistný tlakový ventil – DSV

Zaručuje bezpečné zachovanie sily a polohy pri poklese systémového tlaku

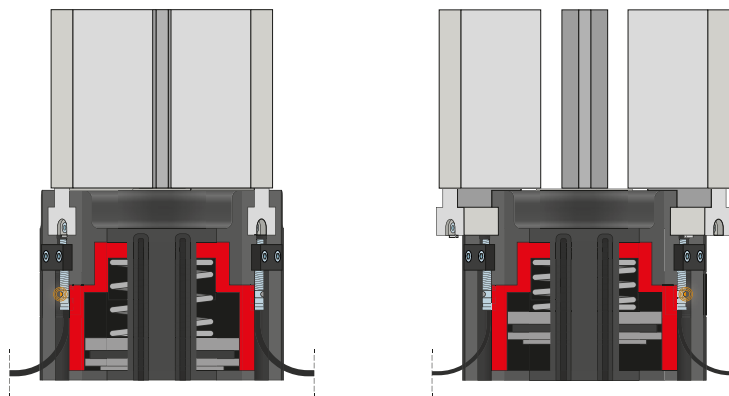
Vďaka integrovanému, odblokovateľnému, dvojitému spätnému ventilu sa zachová systémový tlak chápadla v prípade núdzového vypnutia. Na zaručenie funkcie musí byť ventil zabudovaný čo najbližšie k prívodu vzduchu chápadla. Pri variante E sú zabudované dve tlačidlá, pomocou ktorých sa chápadlo môže kontrolovane odvzdušniť.

# 3-ČELUŠŤOVÉ CENTRICKÉ CHÁPADLÁ

## SÉRIA GD300 – OPIS FUNKCIE



### SENZOR



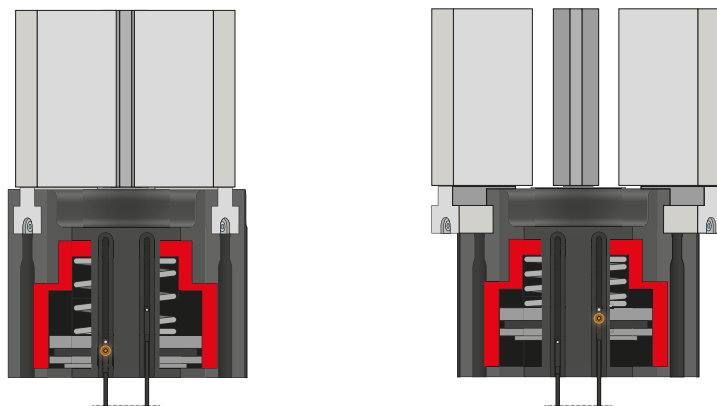
#### Indukčné senzory – NJ

Senzor sa zavedie až na doraz do zvierkovnice a zafixuje sa. Následne sa robí vyladenie na želanú polohu prostredníctvom nastavenia spínacieho jazýčka. K dispozícii sú senzory vo vyhotoveniach s 5 m káblom s otvoreným prameňom drôtených laniek, s 0,3 m káblom s konektorom, ako aj s priamym konektorovým vývodom.

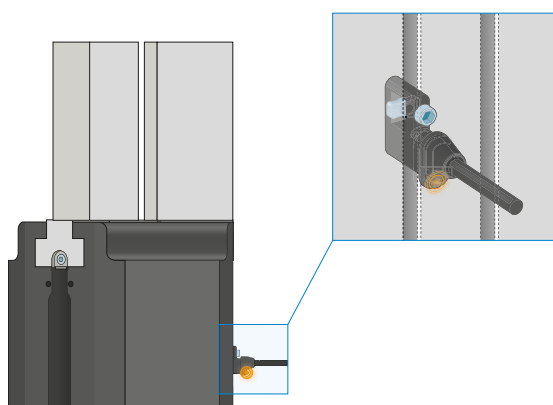


## SENZOR

MFS02



MFS01



### 1-bodové senzory magnetického poľa – MFS

#### Na bezkontaktnú kontrolu polohy piestu

Tieto senzory sú namontované v drážke C chápadla a detekujú magnety pripevnené na pieste chápadla. Aby sa zabezpečilo nasadenie pri najrôznejších priestorových podmienkach, musia byť k dispozícii senzory v dvoch variantoch. Zatiaľ čo ležatý MFS02, s priamym káblovým vývodom, sa v drážke C chápadla takmer úplne stratí, stojaci MFS01 sa síce stavia vyššie, má však káblový vývod, ktorý je posunutý o 90°. Tieto varianty existujú vo vyhotoveniach s 5 m káblom s otvoreným prameňom drôtených laniek a s 0,3 m káblom s konektorom.

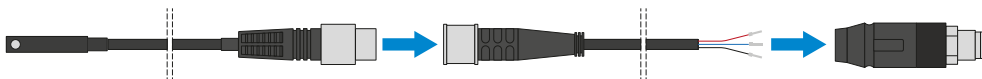


# 3-ČELUŠŤOVÉ CENTRICKÉ CHÁPADLÁ

## SÉRIA GD300 – OPIS FUNKCIE



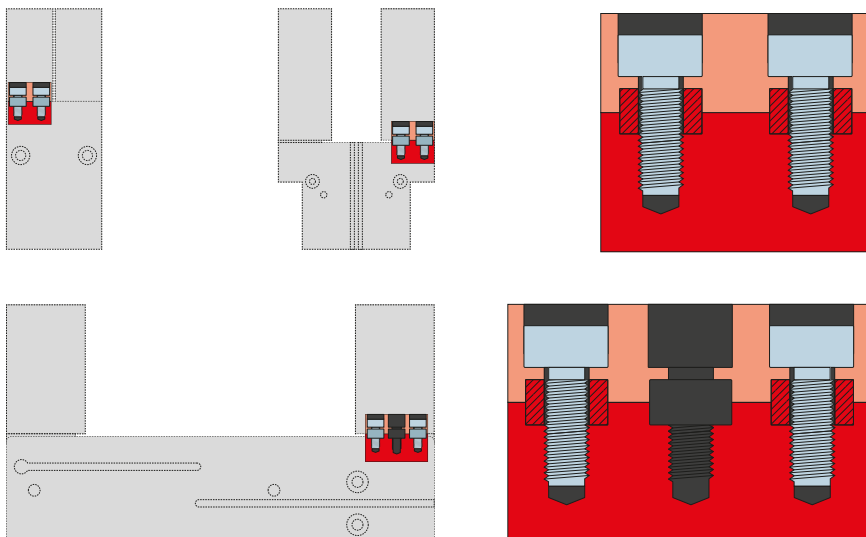
### PRIPOJENIA/OSTATNÉ



#### Konektor

##### Na predĺženie a sériové pripojenie pripojovacích vedení

K dispozícii sú káble s dĺžkou 10 m s otvoreným prameňom drôtených laniek. Káble je možné samostatne skrátiť podľa konkrétnych potrieb alebo sa môžu sériovo pripojiť s konektormi veľkosti M12. Na pripojenie IO Linku je k dispozícii 5 m dlhý kábel s konektorom / zásuvkou.



#### Strediace puzdrá

##### K definovanému určeniu polohy uchopovacích čelustí

Strediace puzdrá sa vkladajú do uložení uchopovacích čelustí, aby sa definovala poloha uchopovacích čelustí. Strediace puzdrá sú analogické s kolíkovým spojením.