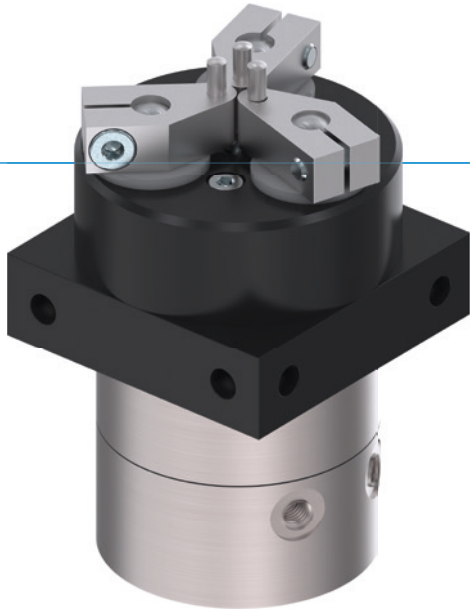


3-BACKEN-ZENTRISCHGREIFER

SERIE GD

▶ PRODUKTVORTEILE



„Der Flexible“

▶ Größter Hub bei kleinem Bauraum

Mit nur einem Greifertyp decken Sie zahlreiche Anwendungsvarianten ab

▶ Greifbacken im Lieferumfang

Reduziert Ihren Konstruktionsaufwand, Ihre Fertigungskosten und die Zeit bis zur Inbetriebnahme

▶ Stufenlose Hubeinstellung

Über die optional erhältliche Hubbegrenzung können Sie den Hub individuell auf Ihre Anwendung anpassen, auch die Hubabfrage ist möglich

▶ SERIENMERKMALE

Baugröße

GDXX



10 Mio. wartungsfreie Zyklen (max.)



Induktiver Sensor

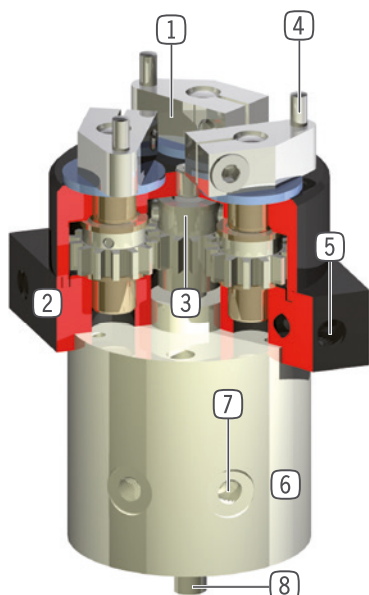


IP40





► NUTZEN IM DETAIL



- ① **Greifbewegung auf Kreisbahn**
- für unterschiedliche Werkstückdurchmesser
- ② **Robustes, leichtes Gehäuse**
- hartbeschichtete Aluminiumlegierung
- ③ **Planetengetriebe**
- synchronisierte Bewegung der Greiferbacken
- ④ **Normstifte als Greiferbacke**
- ⑤ **Befestigung und Positionierung**
- alternativ an mehreren Seiten für eine individuelle Montage
- ⑥ **Antrieb**
- doppelwirkender Pneumatikzylinder
- ⑦ **Energiezuführung**
- radial und axial möglich
- ⑧ **Wellenüberstand**
- zur Montage von Zubehör wie Abfragesensorik

► TECHNISCHE DATEN

Baugröße	Hub [°]	Greifmoment [Nm]	Gewicht [kg]	IP Klasse
GD1	130	0,12	0,08	IP40
GD10	180	1	0,51	IP40
GD50	120	9	2,7	IP40

► WEITERE INFORMATIONEN ONLINE VERFÜGBAR



Alle Informationen auf einen Klick: www.zimmer-group.com. Finden Sie anhand der Bestell-Nr. Ihres gewünschten Produktes Daten, Zeichnungen, 3-D-Modelle und Betriebsanleitungen zu Ihrer Baugröße. Schnell, übersichtlich und immer aktuell.

3-BACKEN-ZENTRISCHGREIFER

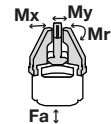
BAUGRÖSSE GD50

► PRODUKTSPEZIFIKATIONEN



► Kräfte und Momente

Zeigt statische Kräfte und Momente, die zusätzlich zur Greifkraft wirken können.



Mr [Nm]	5
Mx [Nm]	5
My [Nm]	4
Fa [N]	100

► ZUBEHÖREMPFEHLUNG



ENERGIEVERSORGUNG



GV1-8X8
Gerade-Verschraubung



DEV08
Schnellentlüftungsventil



ANSCHLÜSSE / SONSTIGES



DB50
Drehbegrenzung



GF50
Abfrage mit Zwischenpositionen

► ZUBEHÖREMPFEHLUNG DB50



NJ12-E2
Induktiver Näherungsschalter - Kabel 5 m



NJ12-E2S
Induktiver Näherungsschalter - Stecker M8



AI-M8X1-38
Anschlagquitterschraube



AI-M8X1-53
Anschlagquitterschraube



KAG500
Steckverbinder Gerade Kabel 5 m - Buchse M8

► ZUBEHÖREMPFEHLUNG GF50



NJ12-E2
Induktiver Näherungsschalter - Kabel 5 m



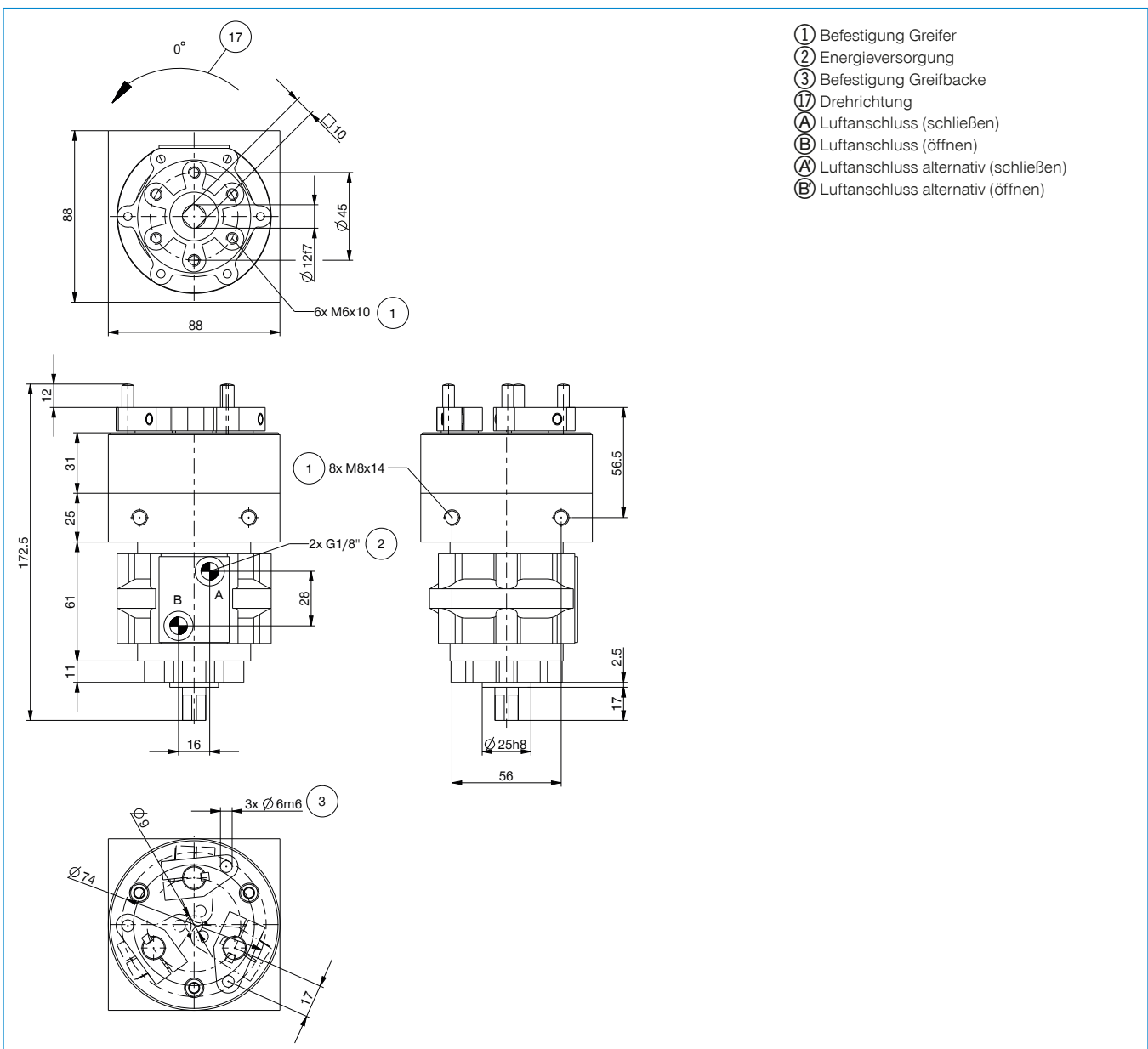
NJ12-E2S
Induktiver Näherungsschalter - Stecker M8



KAG500
Steckverbinder Gerade Kabel 5 m - Buchse M8

► Technische Daten

Bestell-Nr.	GD50
Hub pro Backe [°]	120
Greifdurchmesser beim Schließen min. [mm]	9
Greifdurchmesser beim Schließen max. [mm]	62
Greifdurchmesser beim Öffnen min. [mm]	21
Greifdurchmesser beim Öffnen max. [mm]	74
Greifmoment beim Schließen [Nm]	9
Greifmoment beim Öffnen [Nm]	9
Schließzeit [s]	0,09
Öffnungszeit [s]	0,09
Wiederholgenauigkeit +/- [mm]	0,05
Betriebsdruck min. [bar]	3
Betriebsdruck max. [bar]	8
Nennbetriebsdruck [bar]	6
Betriebstemperatur min. [°C]	+5
Betriebstemperatur max. [°C]	+60
Zylindervolumen pro Zyklus [cm³]	102
Schutzart nach IEC 60529	IP40
Gewicht [kg]	2,7



- ① Befestigung Greifer
- ② Energieversorgung
- ③ Befestigung Greifbacke
- ⑰ Drehrichtung
- Ⓐ Luftanschluss (schließen)
- Ⓑ Luftanschluss (öffnen)
- Ⓐ Luftanschluss alternativ (schließen)
- Ⓑ Luftanschluss alternativ (öffnen)

