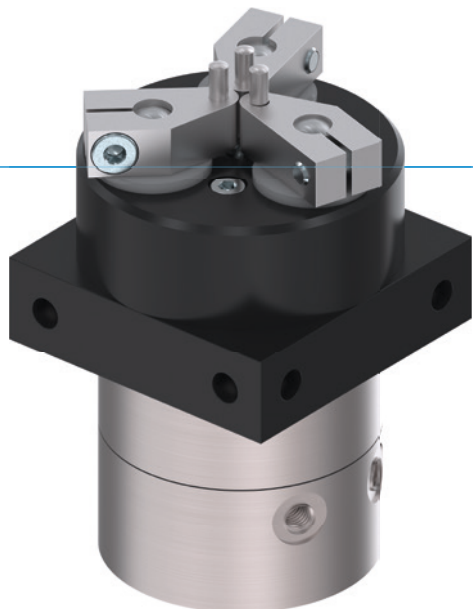


PINZE A TRE GANASCE A SERRAGGIO CENTRATO SERIE GD

► VANTAGGI DEL PRODOTTO



“Il Flessibile”

► Corsa maggiore con dimensioni minori

Con un solo tipo di pinza coprite numerose varianti di applicazione




► Ganasce comprese nella fornitura

Riduce i vostri tempi di progettazione, i costi di produzione e il tempo prima della messa in funzione

► Regolazione della corsa illimitata

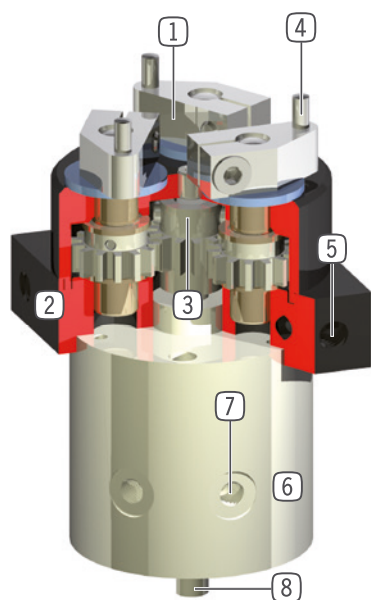
Grazie al limitatore corsa, acquistabile come optional, potete adattare la corsa alla vostra specifica applicazione; possibile anche il rilevamento della corsa

► CARATTERISTICHE DI SERIE

		Taglia
		GDXX
 10 milioni di cicli esenti da manutenzione (max.)		●
 Sensore induttivo		●
 IP40		●



► I VANTAGGI IN DETTAGLIO



- ① **Movimento di presa su guida circolare**
- per pezzi con diametro variabile
- ② **Carcassa robusta e leggera**
- Lega di alluminio anodizzata a spessore
- ③ **Rotismo epicicloidale**
- movimento delle ganasce sincronizzato
- ④ **I perni servono come dita di presa**
- ⑤ **Fissaggio e posizionamento**
- in alternativa su più lati, per un montaggio personalizzato
- ⑥ **Azionamento**
- cilindro pneumatico a doppio effetto
- ⑦ **Alimentazione**
- possibile assiale e radiale
- ⑧ **Sporgenza albero**
- per il montaggio di accessori, ad esempio sensoristica di rilevamento

► DATI TECNICI

Dimensioni costruttive	Corsa [°]	Momento di presa [Nm]	Peso [kg]	Classe IP
GD1	130	0,12	0.08	IP40
GD10	180	1	0.51	IP40
GD50	120	9	2.7	IP40

► ULTERIORI INFORMAZIONI DISPONIBILI ONLINE



Tutte le informazioni con un clic: www.zimmer-group.com. Con il numero d'ordine potete accedere a dati, disegni, modelli 3D e istruzioni per l'uso del prodotto desiderato per le dimensioni costruttive più adatte a voi. Veloce, semplice e sempre attuale.

PINZE A TRE GANASCE A SERRAGGIO CENTRATO

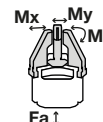
DIMENSIONI COSTRUTTIVE GD50

► SPECIFICHE PRODOTTO



► Forze e momenti

Indica forze statiche e coppie che possono agire in aggiunta alla forza di presa.



Mr [Nm]	5
Mx [Nm]	5
My [Nm]	4
Fa [N]	100

► ACCESSORI CONSIGLIATI



ALIMENTAZIONE DI ENERGIA



GV1-8X8
Raccordi filettati lineari



DEV08
Valvole di scarico rapido



COLLEGAMENTI/ALTRO



DB50
Limitatore di rotazione



GF50
Dispositivo per posizioni intermedie

► ACCESSORI CONSIGLIATI DB50



NJ12-E2S
Sensori induttivi - Spina M8



AI-M8X1-53
Viti di arresto



AI-M8X1-38
Viti di arresto



KAG500
Connettore a spina diritto cavo 5 m - presa M8

► ACCESSORI CONSIGLIATI GF50



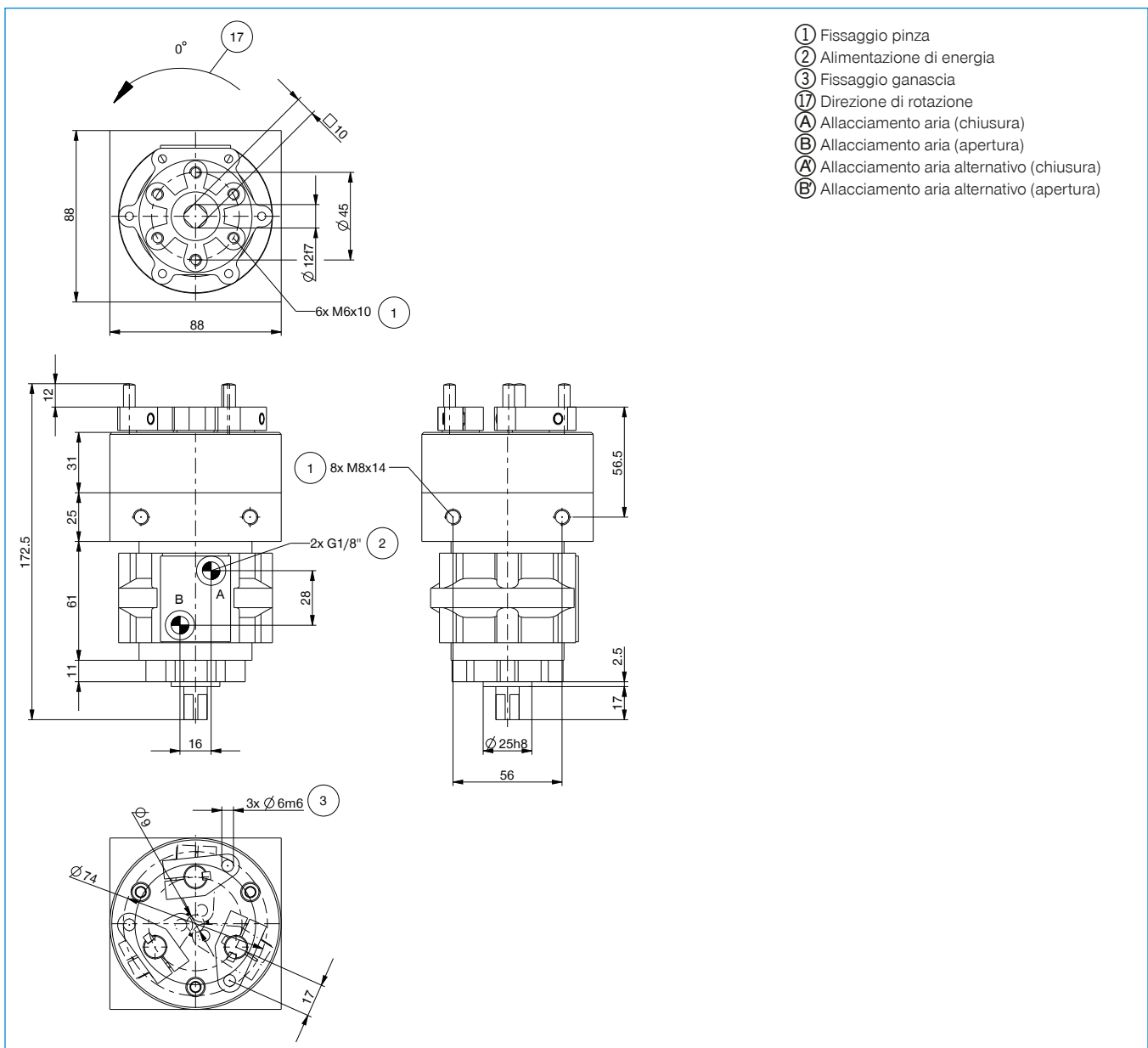
NJ12-E2S
Sensori induttivi - Spina M8



KAG500
Connettore a spina diritto cavo 5 m - presa M8

Numero d'ordine	GD50
Corsa per ganascia [°]	120
Diametro di presa in chiusura min. [mm]	9
Diametro di presa in chiusura mass. [mm]	62
Diametro di presa in apertura min. [mm]	21
Diametro di presa in apertura mass. [mm]	74
Momento di presa in chiusura [Nm]	9
Momento di presa in apertura [Nm]	9
Tempo di chiusura [s]	0.09
Tempo di apertura [s]	0.09
Ripetibilità +/- [mm]	0.05
Pressione di esercizio min. [bar]	3
Pressione di esercizio mass. [bar]	8
Pressione di esercizio nominale [bar]	6
Temperatura di esercizio min. [°C]	+5
Temperatura di esercizio mass. [°C]	+60
Volume d'aria per ciclo [cm ³]	102
Grado di protezione secondo IEC 60529	IP40
Peso [kg]	2.7

► Dati tecnici



- ① Fissaggio pinza
- ② Alimentazione di energia
- ③ Fissaggio ganascia
- ⑰ Direzione di rotazione
- Ⓐ Allacciamento aria (chiusura)
- Ⓑ Allacciamento aria (apertura)
- Ⓐ Allacciamento aria alternativo (chiusura)
- Ⓑ Allacciamento aria alternativo (apertura)

