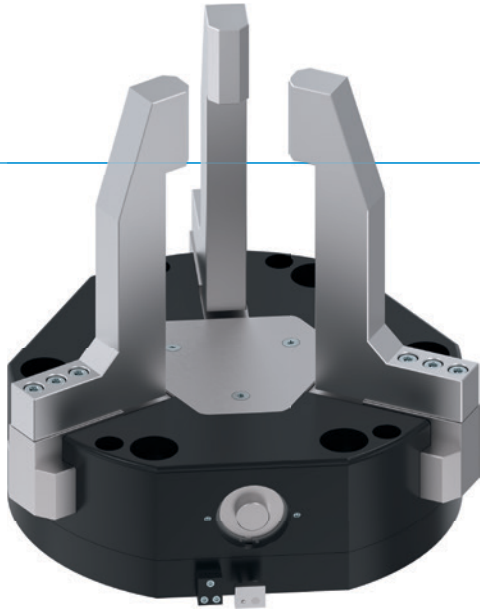


3-BACKEN-ZENTRISCHGREIFER MIT GROSSEM HUB SERIE GD500

▶ PRODUKTVORTEILE



„Der Flache“

▶ **Bauhöhenreduziert durch Horizontalantrieb**

Reduziert die Störkonturen in Ihrer Anwendung

▶ **Bewährte T-Nutenführung**

Diese etablierte und bewährte Führungstechnik steht wie keine andere für höchste Prozesssicherheit

▶ **Störungsfreier Dauereinsatz**

Unsere kompromisslose Qualität „Made in Germany“ garantiert Ihnen bis zu 10 Mio. Zyklen ohne Wartung

▶ SERIENMERKMALE

Baugröße

GD5XX



10 Mio. wartungsfreie Zyklen (max.)



Induktiver Sensor

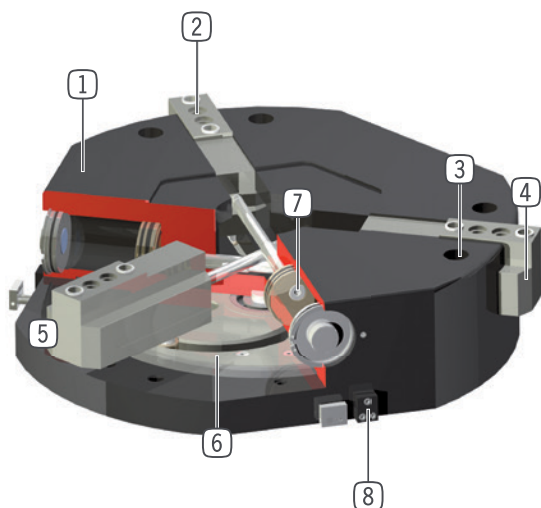


IP40





► NUTZEN IM DETAIL



- ① **Robustes, leichtes Gehäuse**
 - hartbeschichtete Aluminiumlegierung
- ② **Abnehmbare Zentrierhülse**
 - schnelle und kostengünstige Positionierung der Greifbacken
- ③ **Befestigung und Positionierung**
- ④ **Greiferbacke**
 - geschliffen, aus gehärtetem Stahl
 - Aufnahme der individuellen Greifbacke
- ⑤ **präzise T-Nutenführung**
 - Hohe Kräfte- und Momentenaufnahme
- ⑥ **Kurvenscheibe**
 - Synchronisierung der Backenbewegung
- ⑦ **Antrieb**
 - drei doppelwirkende Pneumatikzylinder
- ⑧ **Klemmbock**
 - Aufnahme für induktiven Näherungsschalter

► TECHNISCHE DATEN

Baugröße	Hub pro Backe [mm]	Greifkraft [N]	Gewicht [kg]	IP Klasse
GD530	30	1300	7,3	IP40
GD540	40	2480	22	IP40
GD560	60	2480	34	IP40

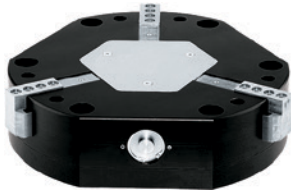
► WEITERE INFORMATIONEN ONLINE VERFÜGBAR



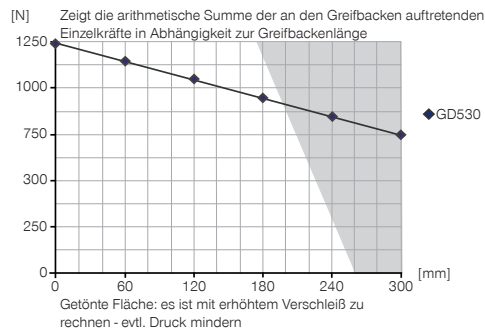
Alle Informationen auf einen Klick: www.zimmer-group.com. Finden Sie anhand der Bestell-Nr. Ihres gewünschten Produktes Daten, Zeichnungen, 3-D-Modelle und Betriebsanleitungen zu Ihrer Baugröße. Schnell, übersichtlich und immer aktuell.

3-BACKEN-ZENTRISCHGREIFER MIT GROSSEM HUB BAUGRÖSSE GD530

PRODUKTSPEZIFIKATIONEN

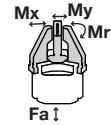


Greifkraftdiagramm



Kräfte und Momente

Zeigt statische Kräfte und Momente, die zusätzlich zur Greifkraft wirken können.



Mr [Nm]	300
Mx [Nm]	200
My [Nm]	300
Fa [N]	8000

IM LIEFERUMFANG ENTHALTEN



2 [Stück]
Klemmbock
KB8K



6 [Stück]
Zentrierhülse
DST41600

ZUBEHÖREMPFEHLUNG



ENERGIEVERSORGUNG



GV1-4X8
Gerade-Verschraubung



WV1-4X8
Winkel-Schwenk-Verschraubung



DEV08
Schnellentlüftungsventil



DSV1-8
Drucksicherungsventil



DSV1-8E
Drucksicherungsventil mit Schnellentlüftung



SENSORIK



NJ8-E2
Induktiver Näherungsschalter - Kabel 5 m



SENSORIK



NJ8-E2S
Induktiver Näherungsschalter - Stecker M8



ANSCHLÜSSE / SONSTIGES



KAG500
Steckverbinder Gerade Kabel 5 m - Buchse M8



KAW500
Steckverbinder Winkel Kabel 5 m - Buchse M8

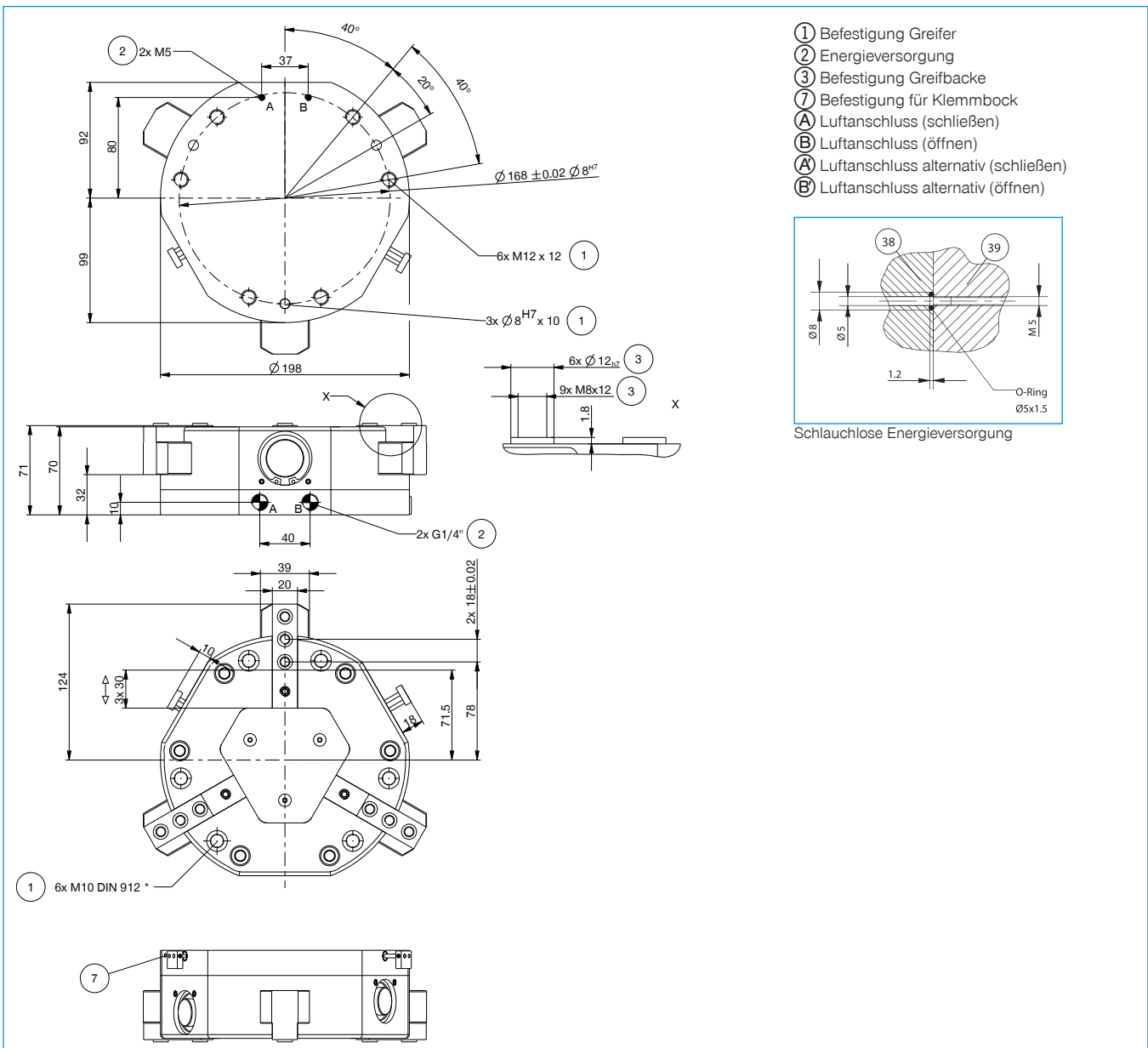


S8-G-3
Steckverbinder konfektionierbar Gerade - Stecker M8

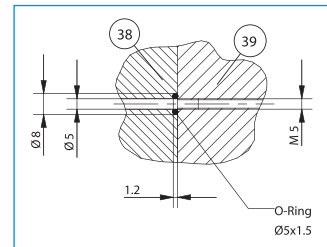


S12-G-3
Steckverbinder konfektionierbar Gerade - Stecker M12

► Technische Daten	
Bestell-Nr.	GD530
Hub pro Backe [mm]	30
Greifkraft beim Schließen [N]	1300
Greifkraft beim Öffnen [N]	1300
Schließzeit [s]	0,3
Öffnungszeit [s]	0,3
Wiederholgenauigkeit +/- [mm]	0,05
Betriebsdruck min. [bar]	3
Betriebsdruck max. [bar]	8
Nennbetriebsdruck [bar]	6
Betriebstemperatur min. [°C]	+5
Betriebstemperatur max. [°C]	+80
Zylindervolumen pro Zyklus [cm ³]	170
Schutzart nach IEC 60529	IP40
Gewicht [kg]	7,3



- ① Befestigung Greifer
- ② Energieversorgung
- ③ Befestigung Greifbacke
- ⑦ Befestigung für Klemmbock
- A Luftanschluss (schließen)
- B Luftanschluss (öffnen)
- A Luftanschluss alternativ (schließen)
- B Luftanschluss alternativ (öffnen)



Schlauchlose Energieversorgung

