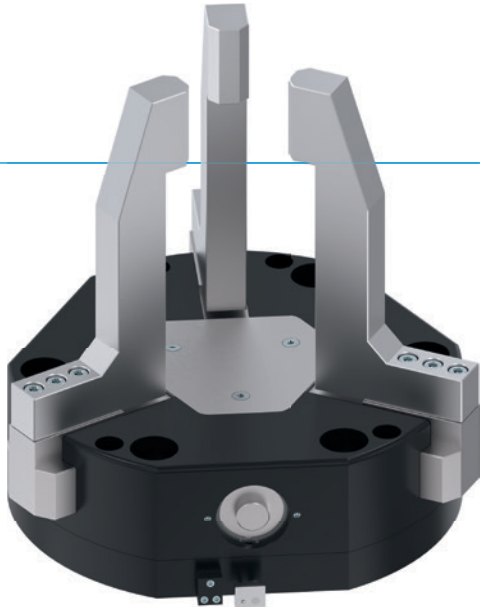


# 3-BACKEN-ZENTRISCHGREIFER MIT GROSSEM HUB SERIE GD500

## ▶ PRODUKTVORTEILE



### „Der Flache“

▶ **Bauhöhenreduziert durch Horizontalantrieb**

Reduziert die Störkonturen in Ihrer Anwendung

▶ **Bewährte T-Nutenführung**

Diese etablierte und bewährte Führungstechnik steht wie keine andere für höchste Prozesssicherheit

▶ **Störungsfreier Dauereinsatz**

Unsere kompromisslose Qualität „Made in Germany“ garantiert Ihnen bis zu 10 Mio. Zyklen ohne Wartung

## ▶ SERIENMERKMALE

### Baugröße

#### GD5XX



10 Mio. wartungsfreie Zyklen (max.)



Induktiver Sensor

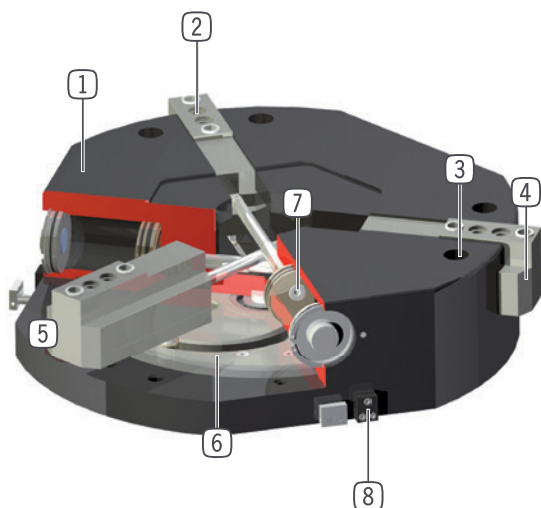


IP40





## ► NUTZEN IM DETAIL



- ① **Robustes, leichtes Gehäuse**
  - hartbeschichtete Aluminiumlegierung
- ② **Abnehmbare Zentrierhülse**
  - schnelle und kostengünstige Positionierung der Greifbacken
- ③ **Befestigung und Positionierung**
- ④ **Greiferbacke**
  - geschliffen, aus gehärtetem Stahl
  - Aufnahme der individuellen Greifbacke
- ⑤ **präzise T-Nutenführung**
  - Hohe Kräfte- und Momentenaufnahme
- ⑥ **Kurvenscheibe**
  - Synchronisierung der Backenbewegung
- ⑦ **Antrieb**
  - drei doppelwirkende Pneumatikzylinder
- ⑧ **Klemmbock**
  - Aufnahme für induktiven Näherungsschalter

## ► TECHNISCHE DATEN

Baugröße	Hub pro Backe [mm]	Greifkraft [N]	Gewicht [kg]	IP Klasse
GD530	30	1300	7,3	IP40
GD540	40	2480	22	IP40
GD560	60	2480	34	IP40

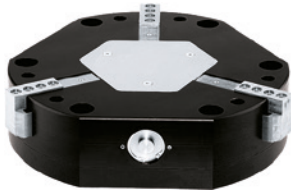
## ► WEITERE INFORMATIONEN ONLINE VERFÜGBAR



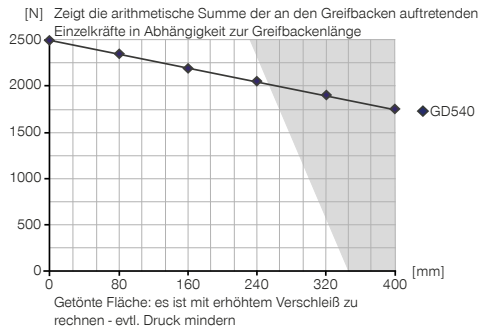
Alle Informationen auf einen Klick: [www.zimmer-group.com](http://www.zimmer-group.com). Finden Sie anhand der Bestell-Nr. Ihres gewünschten Produktes Daten, Zeichnungen, 3-D-Modelle und Betriebsanleitungen zu Ihrer Baugröße. Schnell, übersichtlich und immer aktuell.

# 3-BACKEN-ZENTRISCHGREIFER MIT GROSSEM HUB BAUGRÖSSE GD540

## ► PRODUKTSPEZIFIKATIONEN

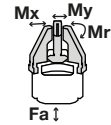


### ► Greifkraftdiagramm



### ► Kräfte und Momente

Zeigt statische Kräfte und Momente, die zusätzlich zur Greifkraft wirken können.



Mr [Nm]	300
Mx [Nm]	200
My [Nm]	300
Fa [N]	8000

## ► IM LIEFERUMFANG ENTHALTEN



2 [Stück]  
Klemmbock  
KB8K



6 [Stück]  
Zentrierhülse  
DST42000

## ► ZUBEHÖREMPFEHLUNG



### ENERGIEVERSORGUNG



**GV1-4X8**  
Gerade-Verschraubung



**WV1-4X8**  
Winkel-Schwenk-Verschraubung



**DEV08**  
Schnellentlüftungsventil



**DSV1-8**  
Drucksicherungsventil



**DSV1-8E**  
Drucksicherungsventil mit Schnellentlüftung



### SENSORIK



**NJ8-E2**  
Induktiver Näherungsschalter - Kabel 5 m



### SENSORIK



**NJ8-E2S**  
Induktiver Näherungsschalter - Stecker M8



### ANSCHLÜSSE / SONSTIGES



**KAG500**  
Steckverbinder Gerade Kabel 5 m - Buchse M8



**KAW500**  
Steckverbinder Winkel Kabel 5 m - Buchse M8



**S8-G-3**  
Steckverbinder konfektionierbar Gerade - Stecker M8



**S12-G-3**  
Steckverbinder konfektionierbar Gerade - Stecker M12

► Technische Daten

Bestell-Nr.	GD540
Hub pro Backe [mm]	40
Greifkraft beim Schließen [N]	2480
Greifkraft beim Öffnen [N]	2480
Schließzeit [s]	0,35
Öffnungszeit [s]	0,35
Wiederholgenauigkeit +/- [mm]	0,05
Betriebsdruck min. [bar]	3
Betriebsdruck max. [bar]	8
Nennbetriebsdruck [bar]	6
Betriebstemperatur min. [°C]	+5
Betriebstemperatur max. [°C]	+80
Zylindervolumen pro Zyklus [cm <sup>3</sup> ]	440
Schutzart nach IEC 60529	IP40
Gewicht [kg]	22

