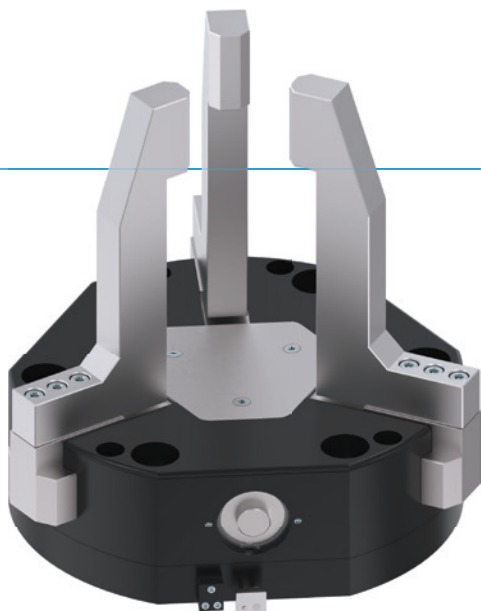


3 - ČELUŠTOVÉ CENTRICKÉ CHÁPADLÁ S VEĽKÝM ZDVIHOM SÉRIA GD500

► VÝHODY VÝROBKU



„Plochý“

► **Menšia konštrukčná výška vďaka horizontálnemu pohonu**

Znižuje rušivé obrysy vašej aplikácie

► **Osvedčené T-drážkové vedenie**

Táto etablovaná a osvedčená technológia vedení ponúka neporovnateľnú maximálnu procesnú bezpečnosť

► **Bezporuchová stála prevádzka**

Naša nekompromisná kvalita „Made in Germany“ vám zaručuje až 10 mil. cyklov bez údržby

► VLASTNOSTI RADU

Konštrukčná veľkosť

GD5XX



10 mil. cyklov bez údržby (max.)



Induktívny senzor

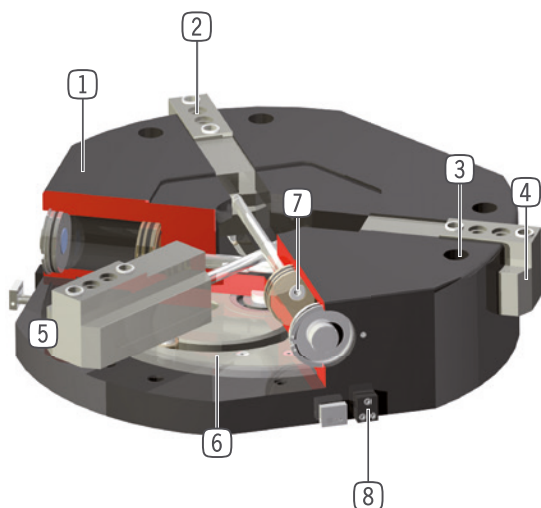


IP40





► PREHĽAD VÝHOD



- ① **Robustné, ľahké teleso**
- hliníková zliatina s tvrdým povlakom
- ② **snímateľná strediaci objímka**
- rýchle a nákladovo výhodné polohovanie uchopovacej čeluste
- ③ **upevnenie a polohovanie**
- ④ **čelusť chápadla**
- brúsené, z kalenej ocele
- pripojenie individuálnych uchopovacích čelustí
- ⑤ **presné vedenie T - drážkou**
- vysoké zachytenie síl a momentov
- ⑥ **krivkový kotúč**
- synchronizácia pohybu čelustí
- ⑦ **pohon**
- tri dvojčinné pneumatické valce
- ⑧ **zvierkovnica**
- pripojenie pre indukčný snímač priblíženia

► TECHNICKÉ ÚDAJE

	Zdvih na čelusť [mm]	Uchopovacia sila [N]	Hmotnosť [kg]	Trieda IP
Konštrukčná veľkosť				
GD530	30	1300	7,3	IP40
GD540	40	2480	22	IP40
GD560	60	2480	34	IP40

► BLIŽŠIE INFORMÁCIE SÚ K DISPOZÍCII ONLINE

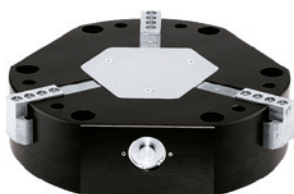


Všetky informácie jedným kliknutím: www.zimmer-group.com. Pomocou objednávacieho čísla želaného produktu nájdite údaje, nákresy a 3D modely k vašej konštrukčnej veľkosti. Rýchlo, prehľadne a vždy aktuálne.

3 - ČELUŠŤOVÉ CENTRICKÉ CHÁPADLÁ S VEĽKÝM ZDVIHOM

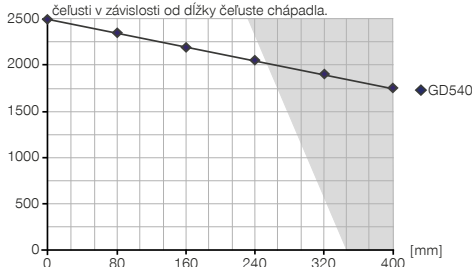
KONŠTRUKČNÁ VEĽKOSŤ GD540

► ŠPECIFIKÁCIE PRODUKTOV



► Diagram uchopovacej sily

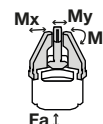
[N] Zobrazuje aritmetický súčet jednotlivých síl pôsobiacich na uchopovacej čelusti v závislosti od dĺžky čeluste chápadla.



tmavá plocha: je potrebné rátať so zvýšeným opotrebením – príp. znížiť tlak

► Sily a momenty

Zobrazuje statické sily a momenty, ktoré môžu pôsobiť okrem uchopovacej sily.



Mr [Nm]	300
Mx [Nm]	200
My [Nm]	300
Fa [N]	8000

► OBSIAHNUTÉ V OBJEME DODÁVKY



2 [kus]
Zvierkovnica
KB8K



6 [kus]
Strediaci kotúč
DST42000

► ODPORÚČANÉ PRÍSLUŠENSTVO



NAPÁJANIE



GV1-4X8
Priame skrutkovania



WV1-4X8
uhlové výkyvné skrutkovania



DEV08
Rýchloodvzdušňovacie ventily



DSV1-8
Poistné tlakové ventil



DSV1-8E
Poistné tlakové ventil s rýchlym odvzdušením



SENZOR



NJ8-E2
induktívny snímač približenia - kábel 5 m



SENZOR



NJ8-E2S
induktívny snímač približenia - zástrčka M8



PRIPOJENIA/OSTATNÉ



KAG500
Konektor priame kábel 5 m - puzdro M8



KAW500
konektor uhlové kábel 5 m - puzdro M8



S8-G-3
Konektor konfekčne použiteľný priame - zástrčka M8



S12-G-3
konektor konfekčne použiteľný priame - zástrčka M12

Objednávacie č.	GD540
Zdvih na čelust' [mm]	40
Uchopovacia sila zavrieť [N]	2480
Uchopovacia sila otvoriť [N]	2480
Doba zatvárania [s]	0,35
Doba otvárania [s]	0,35
Opakovacia presnosť +/- [mm]	0,05
Prevádzkový tlak min. [bar]	3
Prevádzkový tlak max. [bar]	8
Menovitý prevádzkový tlak [bar]	6
Prevádzková teplota min. [°C]	+5
Prevádzková teplota max. [°C]	+80
Objem valca na cyklus [cm ³]	440
Druh krytia potiem IEC 60529	IP40
Hmotnosť [kg]	22

► **Technické údaje**

