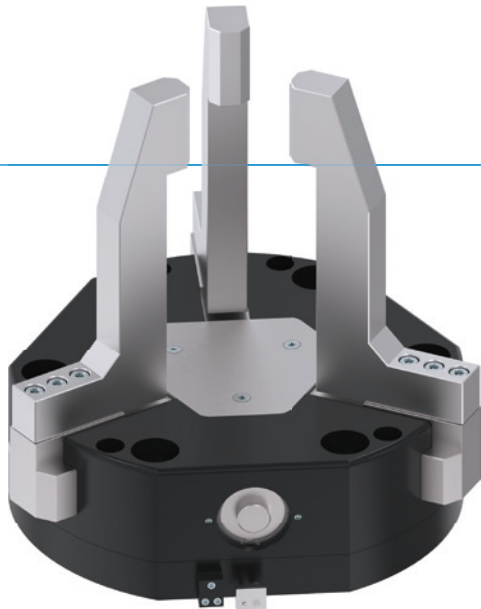


长行程3指定心抓手

GD500 系列

▶ 产品优点



"扁平的"

▶ 水平方向的驱动减少了占位高度

减少您应用中的外形干涉

▶ 经证实的T型导轨

经过考量和实践证实我们的导轨技术在业内是最可靠的

▶ 无间断的持续工作

"德国制造"象征着我们决不妥协的质量要求, 保证免维护运行一千万次循环

▶ 产品特点

尺寸型号

GD5XX



(最多) 1 千万次循环免维护



接近传感器

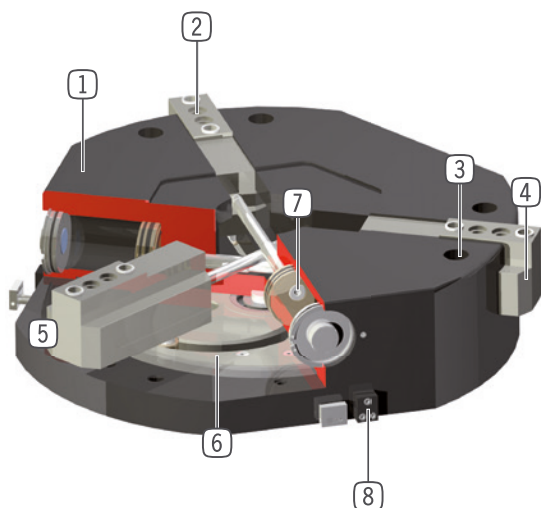
IP 40

IP40





优势细节



- ① 坚固且轻的外壳
- 硬涂层铝合金
- ② 可拆卸中心定位环
- 快速便捷的手指安装
- ③ 安装和定位
- ④ 导轨滑块
- 硬化处理钢
- 独立手指安装
- ⑤ 精准的T型轨道
- 坚固,高保持力和扭矩
- ⑥ 凸轮
- 同步手指运动
- ⑦ 驱动
- 三个双作用气缸
- ⑧ 安装块
- 安装接近开关

技术数据

尺寸型号	单边行程 [mm]	夹持力 [N]	重量 [kg]	IP 等级
GD530	30	1300	7.3	IP40
GD540	40	2480	22	IP40
GD560	60	2480	34	IP40

更多详情请上网查询

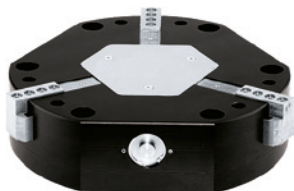


所有信息查询请点击:www.zimmer-group.com。产品参数、绘图、3D模型和操作说明均可根据产品型号查询。清晰且实时更新。

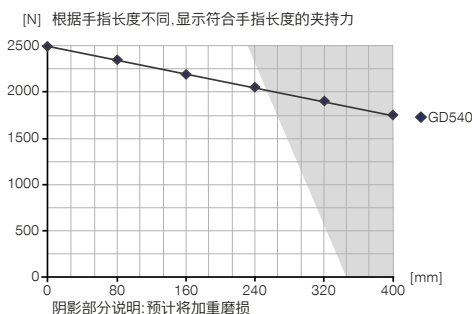
长行程3指定心抓手

GD540 尺寸型号

产品规格

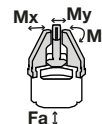


夹持力图表



力和力矩

显示除夹持力外可能作用的静力和力矩。



Mr [Nm]	300
Mx [Nm]	200
My [Nm]	300
Fa [N]	8000

随货提供



2 [片]
接近开关安装座
KB8K



6 [片]
中心定位环
DST42000

配件建议



能源供应



GV1-4X8
直插接头-快接式



WV1-4X8
角度接头-快接式



DEV08
快泄阀



DSV1-8
气压安全阀



DSV1-8E
带快速排气装置的压力安全阀



传感器



NJ8-E2S
接近开关 - M8连接头



接口 / 其他



KAG500
插入式直连接头电缆 5 m - M8插头(母头)



KAW500
插入式弯角连接头电缆 5 m - M8插头(母头)



S8-G-3
可焊线的插入式直连接头 - M8连接头



S12-G-3
可焊线的插入式直连接头 - M12连接头



传感器



NJ8-E2
接近开关电缆5m-直接出线

订购编号	GD540
单边行程 [mm]	40
闭合抓取力 [N]	2480
张开抓取力 [N]	2480
闭合时间 [s]	0.35
张开时间 [s]	0.35
重复定位精度 +/- [mm]	0.05
最小操作气压 [bar]	3
最大操作气压 [bar]	8
额定操作气压 [bar]	6
最低操作温度 [°C]	+5
最高操作温度 [°C]	+80
每循环耗气体积 [cm ³]	440
根据IEC 60529标准安全保护	IP40
重量 [kg]	22

▶ 技术数据

