

3-BACKEN-ZENTRISCHGREIFER

SERIE GED5000

▶ PRODUKTVORTEILE



IO-Link

„ALL in ONE“

- ▶ Näherungsweise gleiche Greifkraft wie ein vergleichbarer pneumatischer Greifer
- ▶ Mechanische Selbsthemmung bei Stromabfall
- ▶ Gleiche Anschlußbohrbilder wie ein vergleichbarer pneumatischer Greifer
- ▶ Plug and Play – Einkabellösung, einfachst ansteuerbar über I/O Signal oder IO-Link
- ▶ Integriertes Ansteuermodul ACM - Greifkraft, Verfahrzeit und Schaltpunkte einstellbar
- ▶ Korrosionsgeschützt und abgedichtet nach IP64
- ▶ Bürstenloser DC Motor – bis zu 30 Millionen Zyklen Wartungsfreiheit



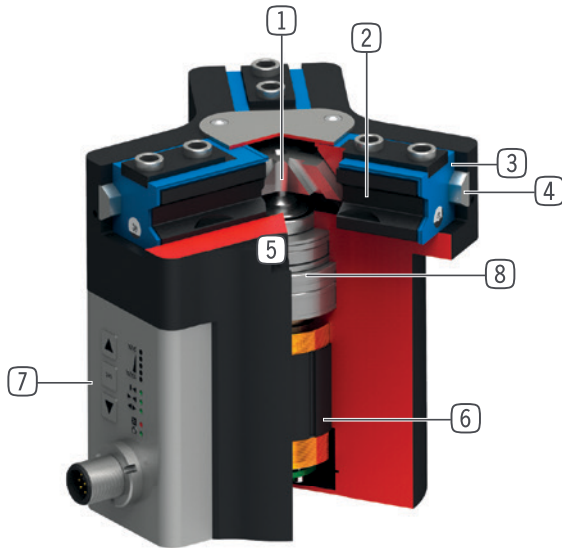
reddot design award
winner 2018

▶ SERIENMERKMALE

Baugröße	Varianten	
GED50XX	IL-00	IO-00
IO-Link	•	
Digital I/O		•
30 Mio. wartungsfreie Zyklen (max.)	•	•
Integrierte Abfrage	•	•
Greifkraft einstellbar	•	•
Mechanische Selbsthemmung	•	•
Korrosionsgeschützt	•	•
Sperrluft	•	•
IP 64	•	•



► NUTZEN IM DETAIL



- 1 Zwangsgeführtes Keilhakengetriebe**
 - Hohe Kräfte- und Momentenaufnahme
 - Synchronisierte Bewegung der Greiferbacken
- 2 Greiferbacke**
 - Greiferbackenmontage über abnehmbare Zentrierhülsen
 - Dauergeschmiert über eingebrachte Schmieraschen
- 3 Doppellippendichtung**
 - Ermöglicht IP64
 - Verhindert das Ausdringen von Fett, dadurch erhöhte Lebensdauer
- 4 Steel Linear Guide**
 - Stahl in Stahl geführt
 - Ermöglicht das Anbringen extrem langer Greiferbacken
- 5 Befestigung und Positionierung**
 - Alternativ an mehreren Seiten für eine individuelle Montage
 - Pneumatische und elektrische Version bis auf das Höhenmaß identisch
- 6 BLDC Motor**
 - verschleißarmer bürstenloser Gleichstrommotor
- 7 Advanced Control Modul**
 - Integriertes Steuerungsmodul mit Einkabellösung
 - Greifkraft, Verfahrzeit und Abfrage über Bedienfeld am Gehäuse einstellbar
- 8 Antriebsstrang**
 - Kombination aus Trapezspindel und Getriebe
 - Langlebig und robust

► TECHNISCHE DATEN

Baugröße	Hub pro Backe [mm]	Greifkraft [N]	Gewicht [kg]	IP Klasse
GED5006	6	540 - 960	1,1	IP64*
GED5008	8	650 - 1150	1,7	IP64*
GED5010	10	980 - 1520	2,3	IP64*

* mit Sperrluft (max. 0,5 bar)

► WEITERE INFORMATIONEN ONLINE VERFÜGBAR



Alle Informationen auf einen Klick: www.zimmer-group.com. Finden Sie anhand der Bestell-Nr. Ihres gewünschten Produktes Daten, Zeichnungen, 3-D-Modelle und Betriebsanleitungen zu Ihrer Baugröße. Schnell, übersichtlich und immer aktuell.

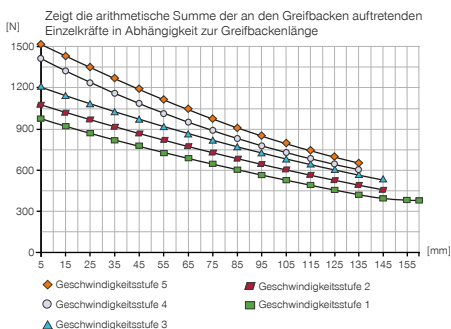
3-BACKEN-ZENTRISCHGREIFER

BAUGRÖSSE GED5010

PRODUKTSPEZIFIKATIONEN



Greifkraftdiagramm



Kräfte und Momente

Zeigt statische Kräfte und Momente, die zusätzlich zur Greifkraft wirken können.



Mr [Nm]	75
Mx [Nm]	125
My [Nm]	95
Fa [N]	2700

TECHNISCHE DATEN BASIS

Technische Daten

Bestell-Nr.	GED5010IL-00-A	GED5010IO-00-A
Ansteuerung	IO-Link	I/O
Antrieb	BLDC-Motor	BLDC-Motor
Hub pro Backe [mm]	10	10
Selbsthemmung	mechanisch	mechanisch
Steuerzeit [s]	0,035	0,035
Eigengewicht montierte Greifbacke max. [kg]	1,3	1,3
Länge Greifbacken max. [mm]	160	160
Wiederholgenauigkeit +/- [mm]	0,01	0,01
Betriebstemperatur [°C]	5 ... +50	5 ... +50
Spannung [V]	24	24
Stromaufnahme max. [A]	5	5
Schutzart nach IEC 60529	IP64*	IP64*
Gewicht [kg]	2,3	2,3

* mit Sperrluft (max. 0,5 bar)

TECHNISCHE DATEN MODI

Technische Daten - Modus N

Bestell-Nr.	GED5010IL-00-A	GED5010IO-00-A
Greifkraft → ← min. / max. [N]	980 / 1520	980 / 1520
Greifkraft ↔ min. / max. [N]	980 / 1520	980 / 1520
Verfahrzeit → ← min. / max. [s]	0,21 / 0,32	0,21 / 0,32
Verfahrzeit ↔ min. / max. [s]	0,21 / 0,32	0,21 / 0,32

Technische Daten - Modus NC

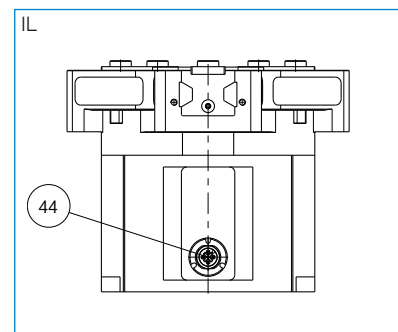
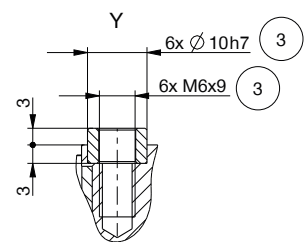
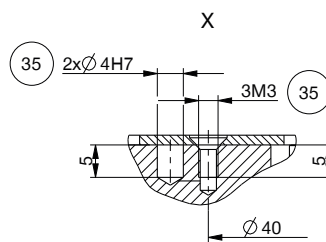
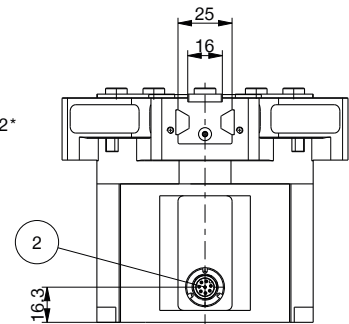
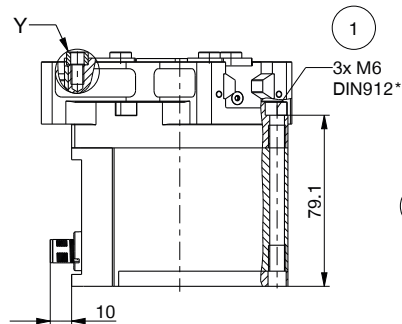
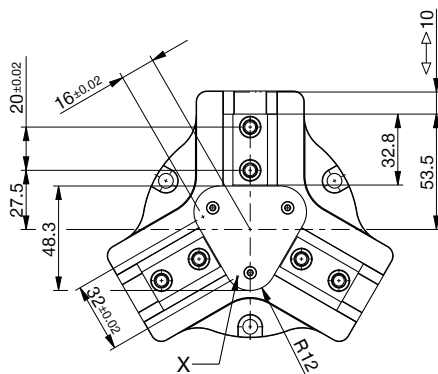
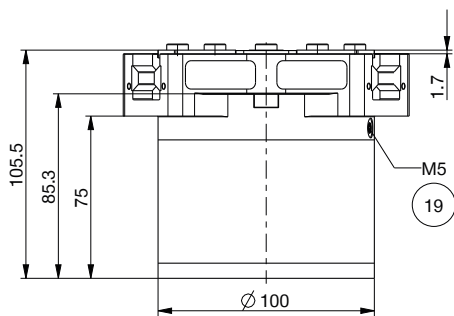
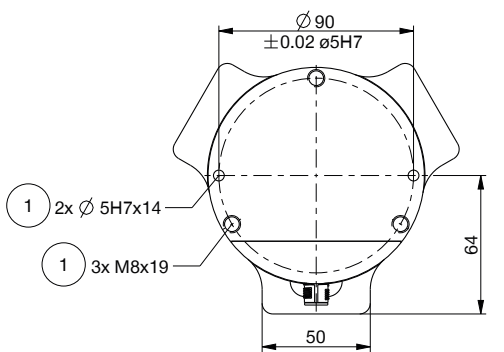
Bestell-Nr.	GED5010IL-00-A	GED5010IO-00-A
Greifkraft → ← min. / max. [N]	980 / 1520	980 / 1520
Greifkraft ↔ min. / max. [N]	-	-
Verfahrzeit → ← min. / max. [s]	0,21 / 0,32	0,21 / 0,32
Verfahrzeit ↔ min. / max. [s]	0,16	0,16

Technische Daten - Modus NO

Bestell-Nr.	GED5010IL-00-A	GED5010IO-00-A
Greifkraft → ← min. / max. [N]	-	-
Greifkraft ↔ min. / max. [N]	980 / 1520	980 / 1520
Verfahrzeit → ← min. / max. [s]	0,16	0,16
Verfahrzeit ↔ min. / max. [s]	0,21 / 0,32	0,21 / 0,32

TECHNISCHE ZEICHNUNGEN

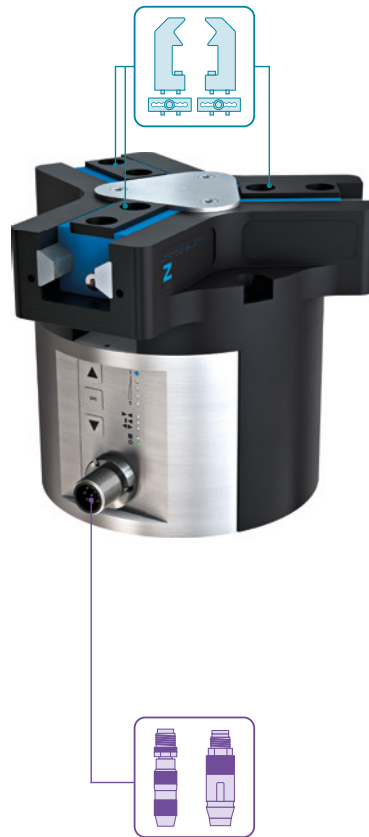
- ① Befestigung Greifer
- ② Energieversorgung (M12, 8-polig)
- ③ Befestigung Greifbacke
- ⑱ Sperrluftanschlussmöglichkeit
- ⑳ Befestigungsmöglichkeit kundenspezifischer Anbauten
- ㉔ Energieversorgung IO-Link (M12, 5-polig)



3-BACKEN-ZENTRISCHGREIFER

BAUGRÖSSE GED5010

► ZUBEHÖR



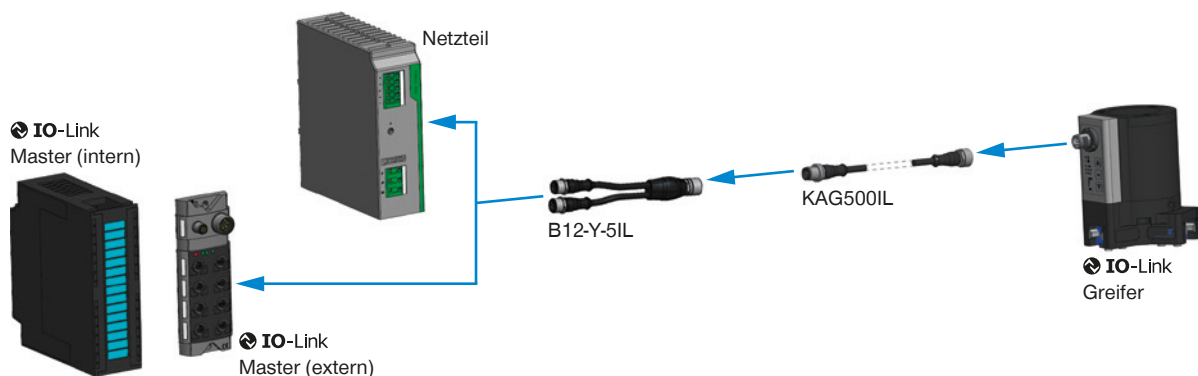
► IM LIEFERUMFANG ENTHALTEN



6 [Stück]
Zentrierhülse

018187

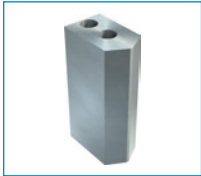
► INFRASTRUKTUR IO-LINK



▶ ZUBEHÖREMPFEHLUNG



GREIFKOMPONENTEN



UB5010AL
Universalsacke Aluminium



UB5010ST
Universalsacke Stahl



EB5010AL
Einstellbacke Aluminium



EB5010ST
Einstellbacke Stahl



WB5010L
Wechselbacke-Lostteil-Set



WB5010F
Wechselbacke-Festteil



ADS5010-05
Andrückstern

▶ ZUBEHÖREMPFEHLUNG GED5010IL-00-A



ANSCHLÜSSE / SONSTIGES



KAG500IL
Steckverbinder Gerade
5 m - Stecker, Buchse M12



B12-Y-5IL
Y-Steckverbindung

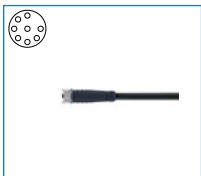


SCM-C-00-00-A
Smart Communication
Module

▶ ZUBEHÖREMPFEHLUNG GED5010IO-00-A



ANSCHLÜSSE / SONSTIGES



KAG1000B8
Steckverbinder Gerade
Kabel 10 m - Buchse M12



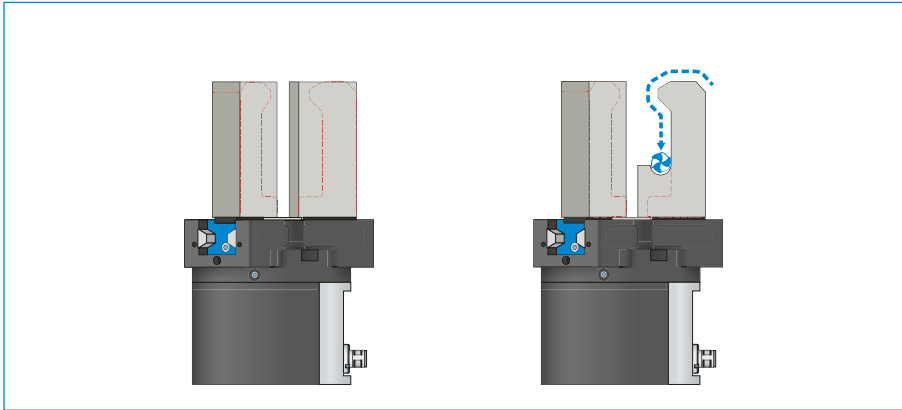
KAW1000B8
Steckverbinder Winkel
Kabel 10 m - Buchse M12

3-BACKEN-ZENTRISCHGREIFER

SERIE GED5000 FUNKTIONSBESCHREIBUNG



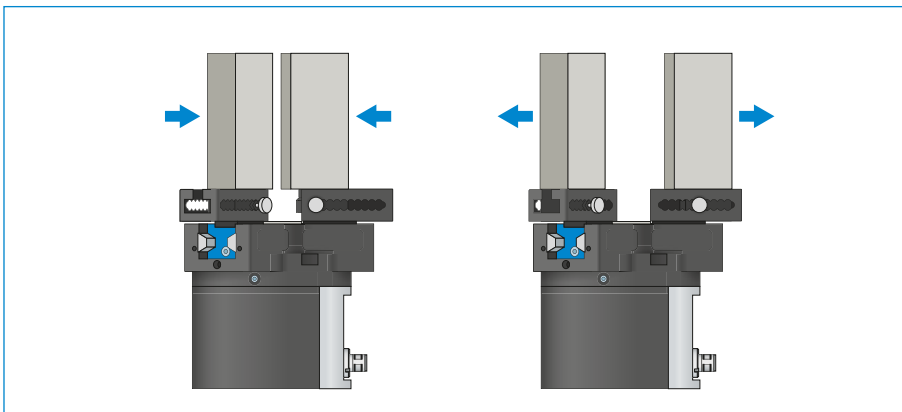
GREIFKOMPONENTEN



Universalbacken – UB5000

Verwendbar für den sofortigen Einsatz oder zur individuellen Nachbearbeitung

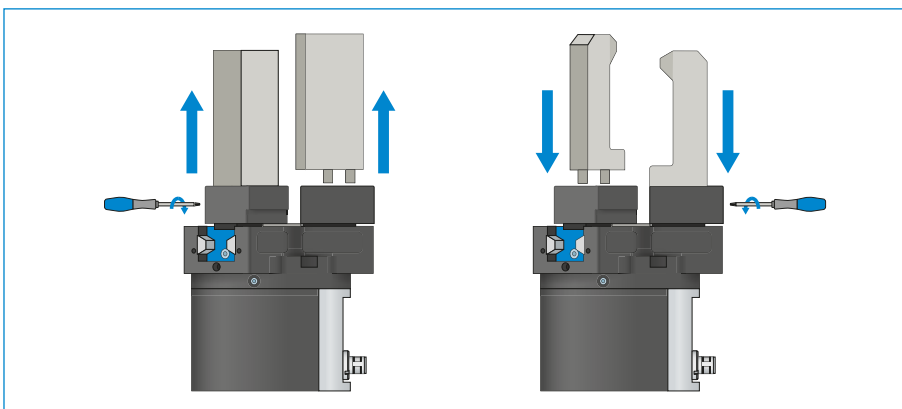
Die Greifbackenrohlinge sind in den Ausführungen Aluminium (AL) und Stahl (ST) verfügbar und werden direkt über die im Lieferumfang befindlichen Schrauben am Greifer montiert. Die dazu nötigen Passungen für die Zentrierhülsen sind dafür bereits vorhanden. Pro Greiferbacke wird eine Universalbacke benötigt.



Einstellbacken – EB5000

Zur werkzeuglosen Anpassung des Greifbereichs

Durch das manuelle Betätigen des federvorgespannten Verriegelungsmechanismus kann die Einstellbacke innerhalb der mit einer Nummern-Skala versehenen Rasterung verschoben werden. In Abhängigkeit zu den wirkenden Kräften und Momenten gibt es die Einstellbacken in den Ausführungen Aluminium (AL) und Stahl (ST). Pro Greiferbacke wird eine Einstellbacke benötigt.



Wechselbacken – WB5000

Ermöglichen das schnelle Wechseln der individuellen Greifbacken

Es wird pro Greiferbacke ein Festteil und mindestens ein Losteil-Set benötigt, abhängig von der Anzahl der zu wechselnden Greifbacken. Die manuelle Verriegelung über den im Lieferumfang des Festteils befindlichen Torx-Schlüssel kann von zwei Seiten erfolgen.

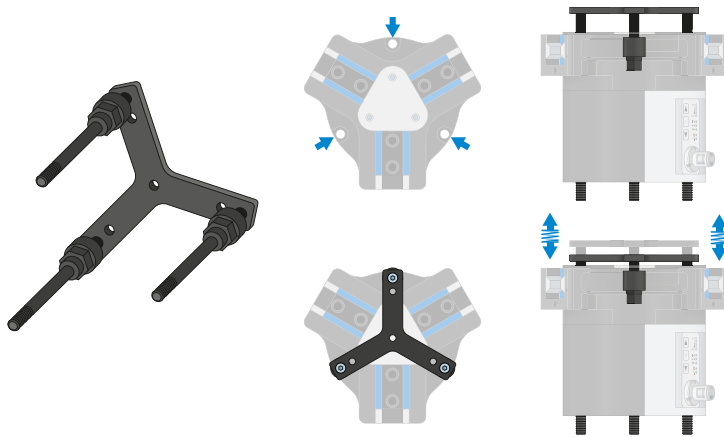


DIE GREIFKOMPONENTEN KÖNNEN KOMBINIERT WERDEN!

Die oben aufgeführten Greifkomponenten können untereinander kombiniert werden und sind kompatibel mit den verschiedenen Serien der Greiferfamilie 5000.



GREIFKOMPONENTEN

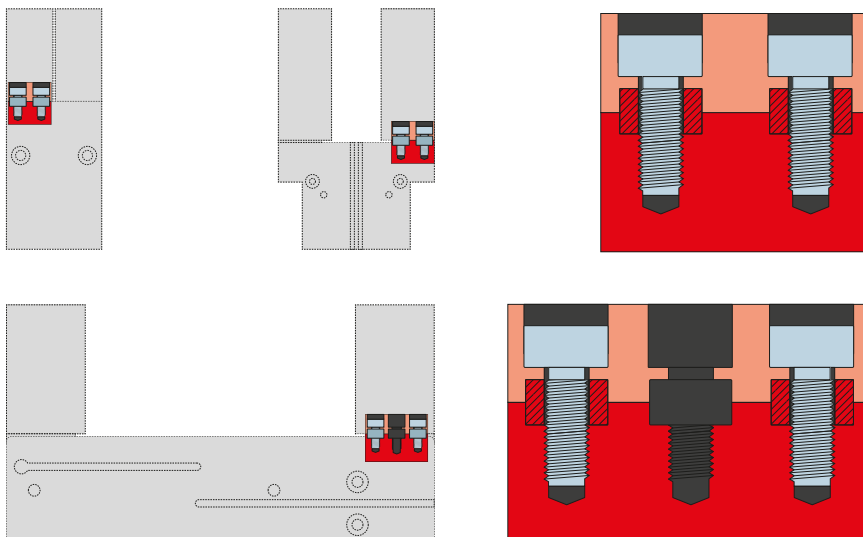


Andrückstern – ADS5000

Der Andrückstern dient, bei geöffneten Greifbacken, zum federunterstützten Positionieren des Werkstückes gegen einen Anschlag. Dadurch werden die Belastungen auf den Greifer, die beim Fügen entstehen, stark reduziert.



ANSCHLÜSSE / SONSTIGES



Zentrierhülsen

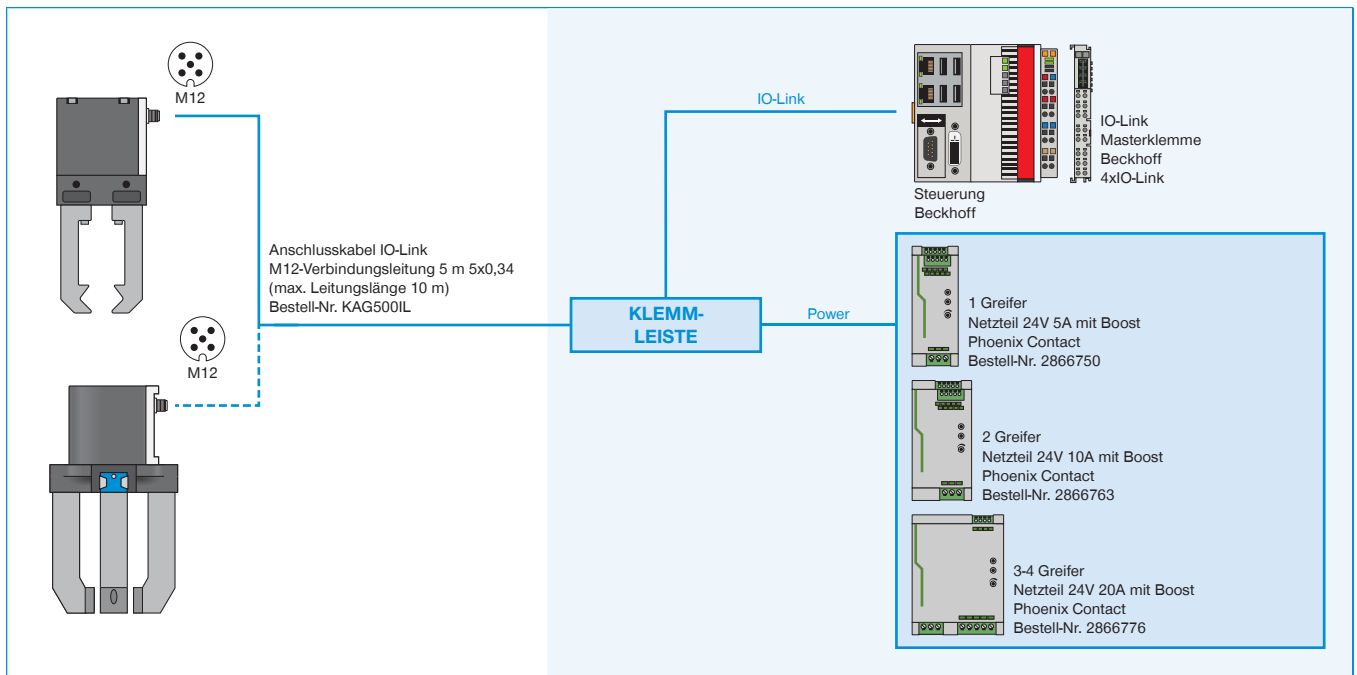
Zur definierten Lagebestimmung der Greifbacken

Die Zentrierhülsen werden in die Passungen der Greiferbacken eingesetzt um die Position der Greifbacken zu definieren. Die Zentrierhülsen sind vergleichbar mit einer Stiftverbindung.

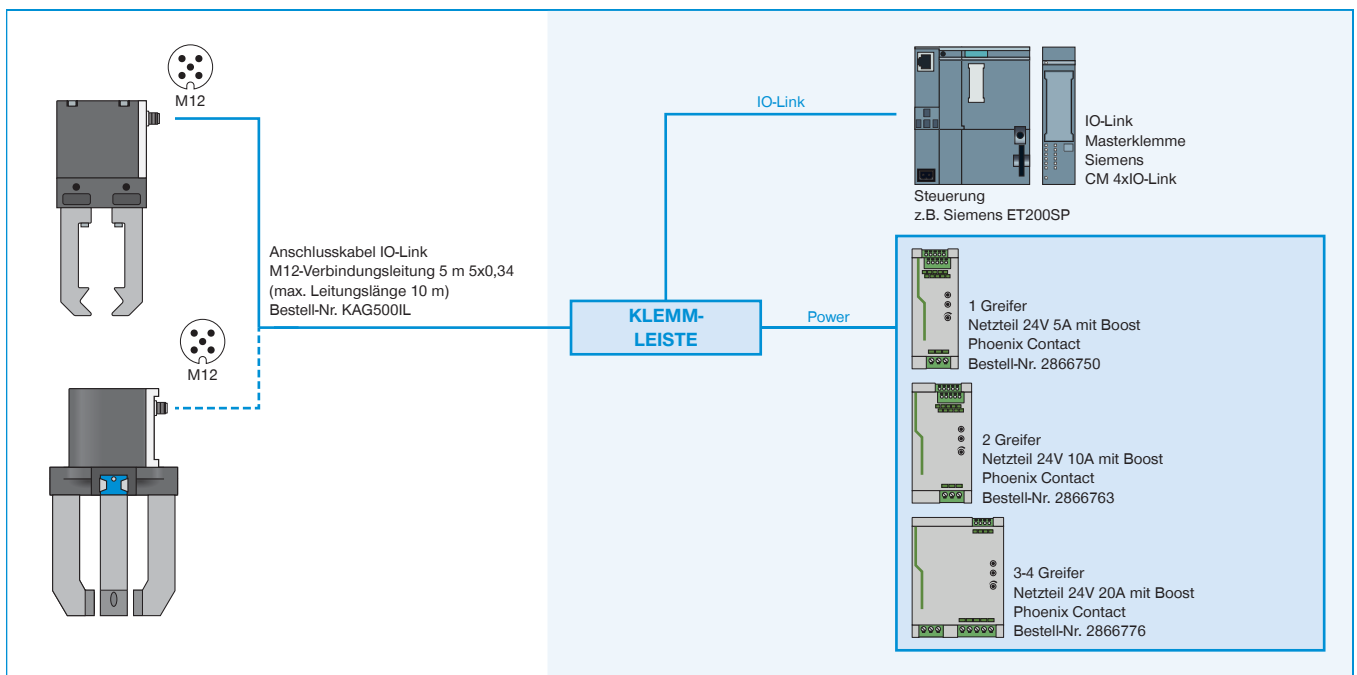
ABGESICHERTE KONFIGURATIONSBEISPIELE

SERIE GEP5000 / GED5000

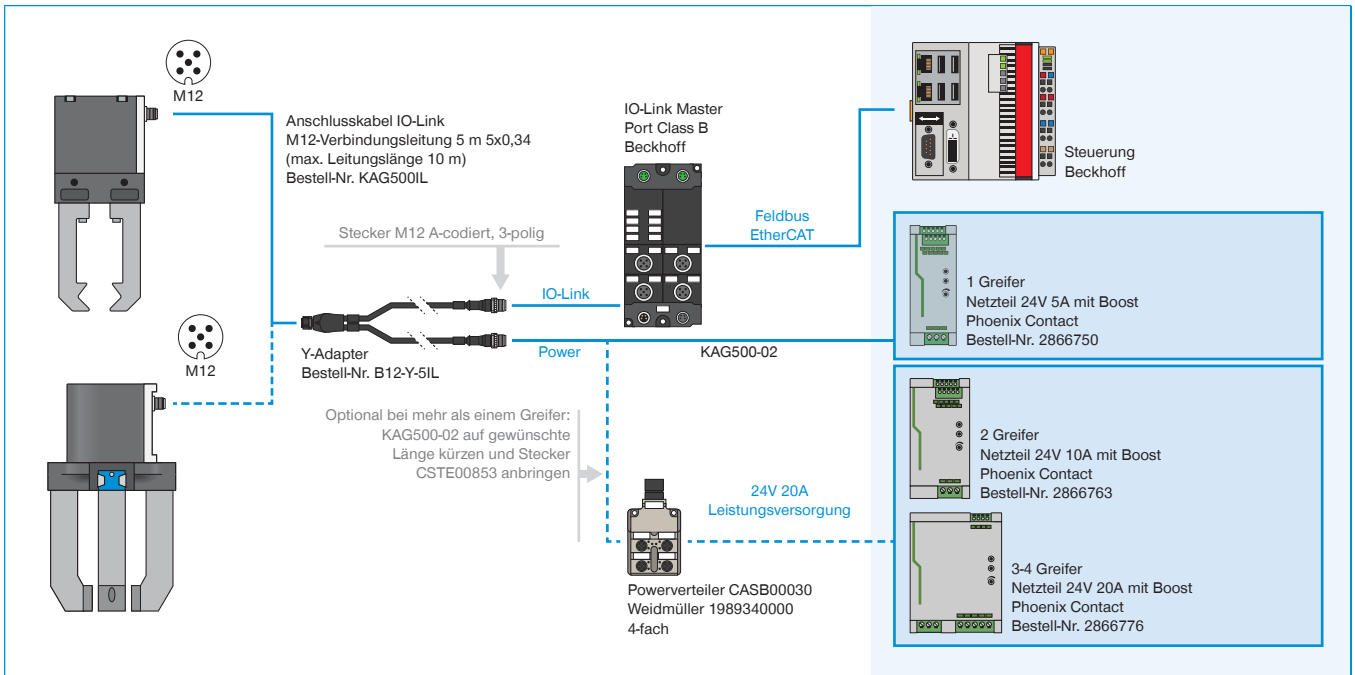
▶ GEP5000 / GED5000 (IO-LINK) VERDRAHTUNG AUF SCHALTSCHRANK (BECKHOFF)



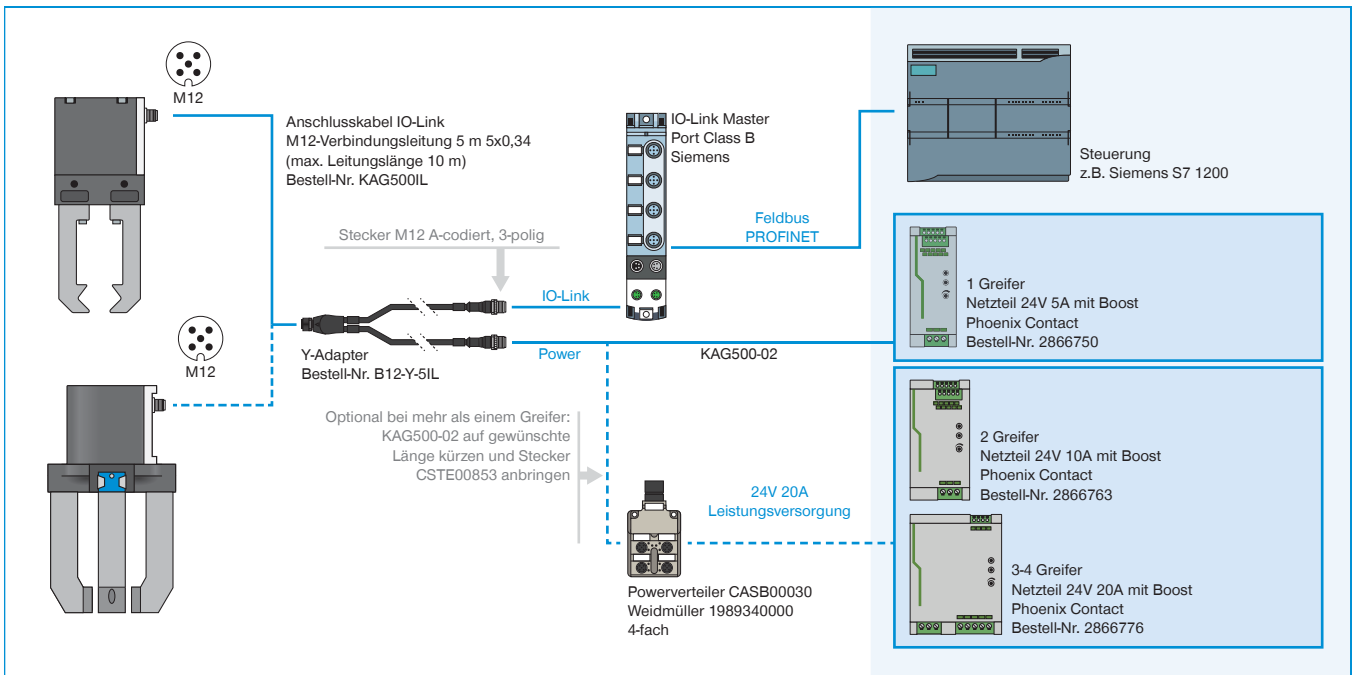
▶ GEP5000 / GED5000 (IO-LINK) VERDRAHTUNG AUF SCHALTSCHRANK (SIEMENS)



► GEP5000 / GED5000 (IO-LINK) VERDRAHTUNG AUF IO-LINK MASTER IP67 MIT Y-KABEL (BECKHOFF)



► GEP5000 / GED5000 (IO-LINK) VERDRAHTUNG AUF IO-LINK MASTER IP67 MIT Y-KABEL (SIEMENS)



► GEP5000 / GED5000 (DIGITAL IO) VERDRAHTUNG AUF SCHALTSCHRANK

