

PINZE A TRE GANASCE A SERRAGGIO CENTRATO A CORSA LUNGA

SERIE GED6000IL

► VANTAGGI DEL PRODOTTO



“La più performante”

- 5 milioni di cicli esenti da manutenzione
- Richiesta integrata mediante link IO
- Servomotore con controller integrato

La tecnica di azionamento senza spazzole e la regolazione di posizione, velocità o forza garantisce il massimo della funzionalità

► IO-Link on board












Il comando orientato al futuro che supporta hotplug vi offre, oltre a una soluzione con un solo cavo non schermata, una vasta gamma di profili di traslazione per una semplice implementazione nel vostro comando

► Dolce e forte

Versione di forza -03 per la manipolazione di pezzi pesanti con autorallentamento meccanico e nella versione -31 per una presa delicata di pezzi sensibili

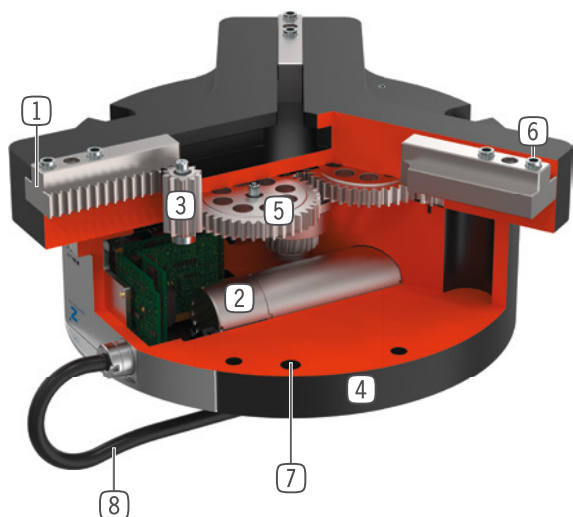


► CARATTERISTICHE DI SERIE

Dimensioni costruttive	Versione	
	-03	-31
GED60XXIL		
 Forte	•	
 Dolce		•
 Forza di presa regolabile	•	•
 Elevata velocità di traslazione		•
 Rilevamento integrato	•	•
 Posizionabile	•	•
 IO-Link	•	•
 Autorallentamento meccanico	•	
 5 milioni di cicli esenti da manutenzione (max.)	•	•
 Certificato in camera bianca	•	•
 IP54	•	•



► I VANTAGGI IN DETTAGLIO



- 1 Guida piatta precisa**
 - assorbimento elevato di forze e momenti
- 2 Azionamento**
 - Servomotore DC senza spazzole
- 3 Meccanismo pignone-cremagliera**
 - movimento delle ganasce sincronizzato
 - elevata trasmissione di forza
- 4 Carcassa robusta e leggera**
 - Lega di alluminio anodizzata a spessore
- 5 Cremagliera a vite senza fine**
 - autorallentamento in caso di caduta di tensione o mancanza di corrente (solo versione -03)
- 6 Boccole di centraggio rimovibili**
 - posizionamento delle ganasce veloce ed economico
- 7 Fissaggio e posizionamento**
 - in alternativa su più lati, per un montaggio personalizzato
- 8 Alimentazione**
 - cavo per la connessione standardizzato

► DATI TECNICI

Dimensioni costruttive	Corsa per ganasce regolabile	Forza di presa	Peso	Classe IP
	mm	[N]	[kg]	
GED6000IL	40	15 - 800	2,8	IP54
GED6100IL	40	210 - 1700	4,9	IP54

► ULTERIORI INFORMAZIONI DISPONIBILI ONLINE



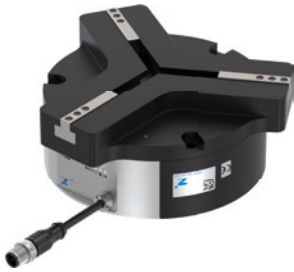
Tutte le informazioni con un clic: www.zimmer-group.com. Con il numero d'ordine potete accedere a dati, disegni, modelli 3D e istruzioni per l'uso del prodotto desiderato per le dimensioni costruttive più adatte a voi. Veloce, semplice e sempre attuale.

PINZE A TRE GANASCE A SERRAGGIO CENTRATO A CORSA LUNGA

DIMENSIONI COSTRUTTIVE GED6040IL

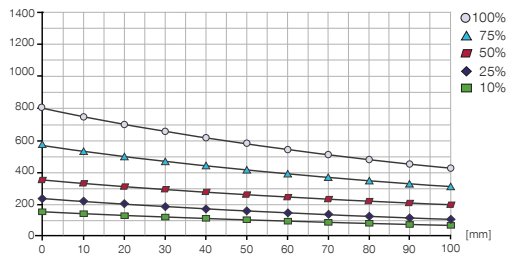
► SPECIFICHE PRODOTTO

 IO-Link



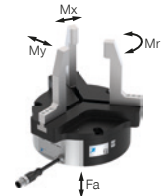
► Diagramma forza di presa GED6040IL-03-A

Indica la somma aritmetica delle singole forze che agiscono sulle ganasce in funzione della lunghezza delle ganasce e della forza di presa impostata



► Forze e momenti

Indica forze statiche e coppie che possono agire in aggiunta alla forza di presa.



Mr [Nm]	25
Mx [Nm]	25
My [Nm]	25
Fa [N]	500

► Diagramma forza di presa

► IN DOTAZIONE



6 [pezzi]
Boccole di centraggio
DST40400

► ACCESSORI CONSIGLIATI



COLLEGAMENTI/ALTRO



 IO-Link

KAG500IL
Connettori a spina lineari 5 m - spina, presa M12



COLLEGAMENTI/ALTRO



SCM-C-00-00-A
Smart Communication Module



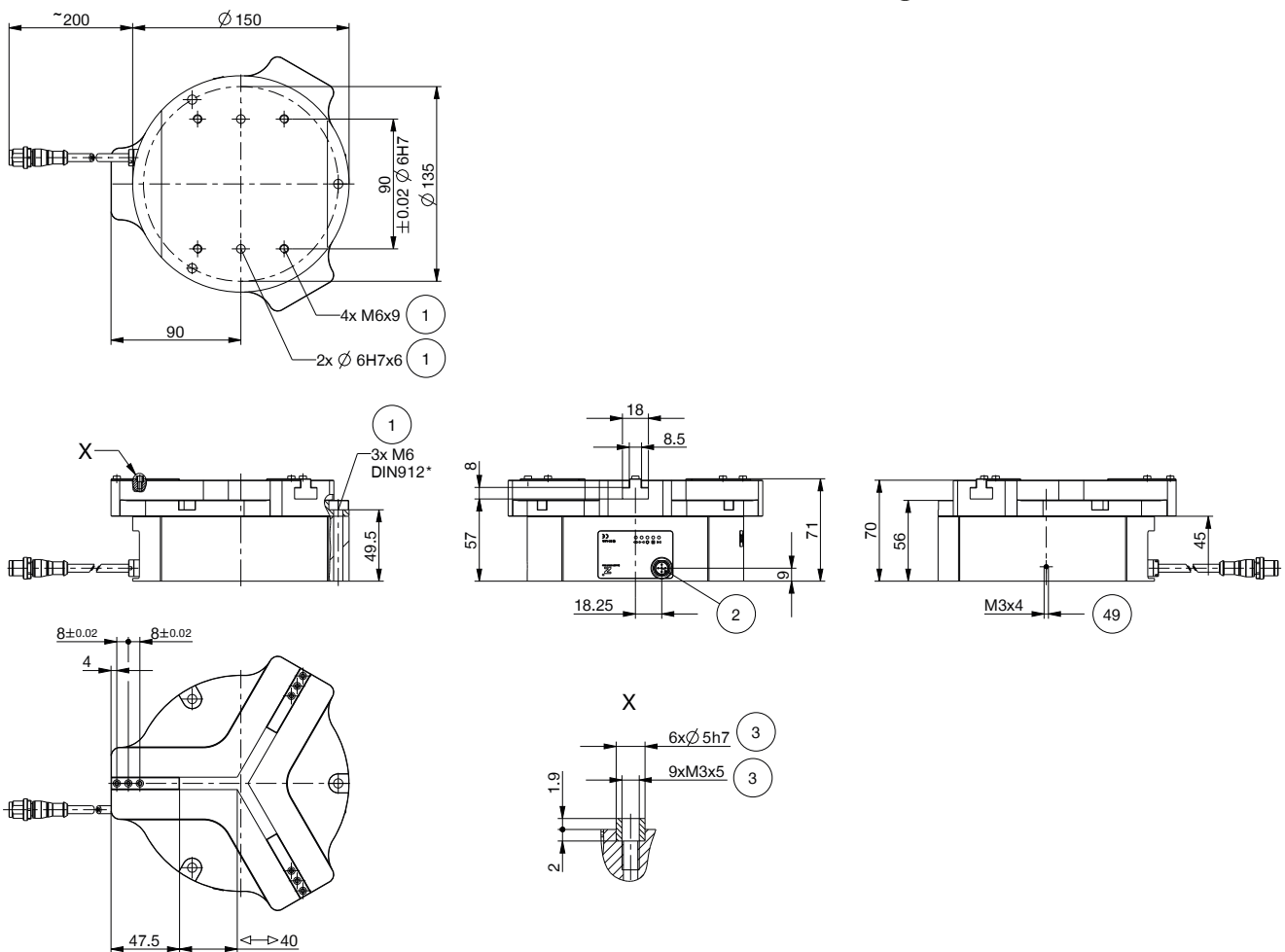
 IO-Link

B12-Y-5IL
Connettore Y a spina



Numero d'ordine	► Dati tecnici			
	GED6040IL-03-A	GED6040IL-03-A-UL	GED6040IL-31-A	GED6040IL-31-A-UL
Comando	IO-Link	IO-Link	IO-Link	IO-Link
Tipo di Azionamento	elettriche	elettriche	elettriche	elettriche
Corsa per ganascia regolabile [mm]	40	40	40	40
Forza di presa nominale [N]	800	800	165	165
Forza di presa min. [N]	150	150	15	15
Tensione [V]	24	24	24	24
Corrente assorbita mass. [A]	5	5	2	2
Autorallentamento	meccanico	meccanico		
Peso proprio della ganascia montata max. [kg]	0.3	0.3	0.3	0.3
Lunghezza ganascia mass. [mm]	100	100	100	100
Percorso minimo per ganascia [mm]	4	4	4	4
Velocità di traslazione mass. in fase di posizionamento [mm/s]	60	60	120	120
Ripetibilità +/- [mm]	0.02	0.02	0.02	0.02
Temperatura di esercizio [°C]	1	1	1	1
Camera bianca classe secondo DIN EN ISO 14644-1	4	4	4	4
Approvazione UL				
Grado di protezione secondo IEC 60529	IP54	IP54	IP54	IP54
Peso [kg]	2.8	2.8	2.8	2.8

- ① Fissaggio pinza
- ② Alimentazione di energia (M12, a 5 poli)
- ③ Fissaggio ganascia
- ④9 messa a terra

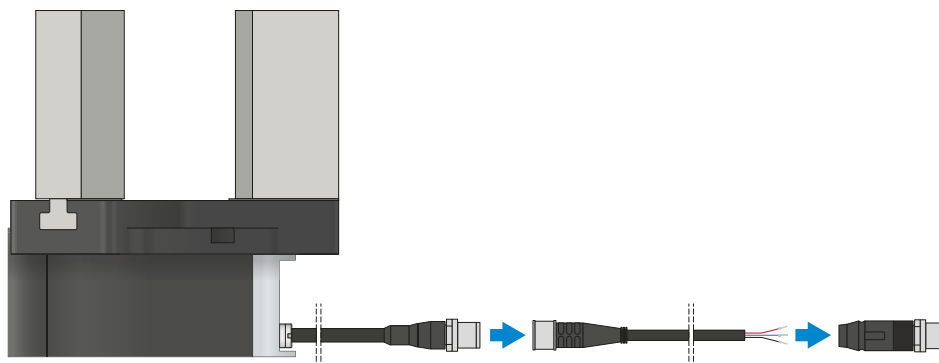


PINZE A TRE GANASCE A SERRAGGIO CENTRATO A CORSA LUNGA

SERIE GED6000IL DESCRIZIONE FUNZIONALE



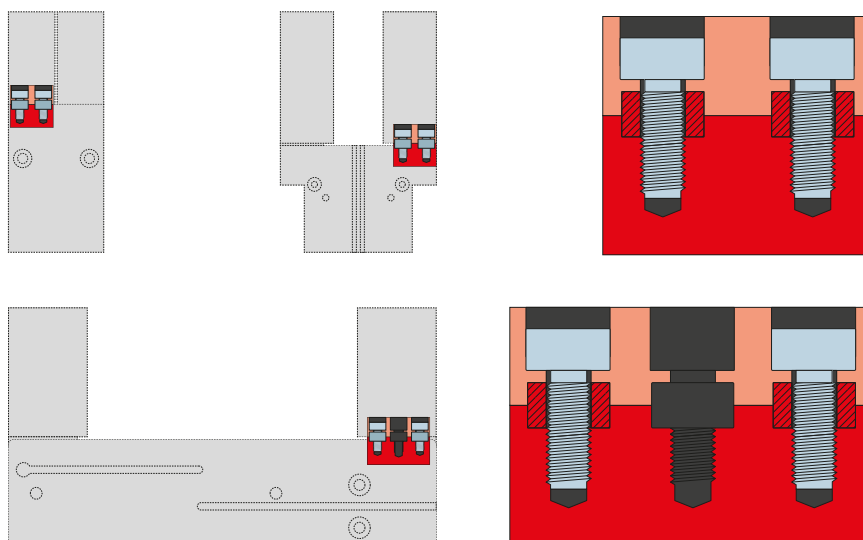
COLLEGAMENTI/ALTRO



Connettore a spina

Per l'estensione e il confezionamento dei cavi di collegamento

Sono disponibili cavi lunghi 10 m con i trefoli aperti in corrispondenza dell'estremità. I cavi possono essere accorciati a seconda delle esigenze individuali o assemblati con connettori di grandezza M12. Per il collegamento IO-Link è disponibile un cavo lungo 5 m con connettore/presa.



Boccole di centraggio

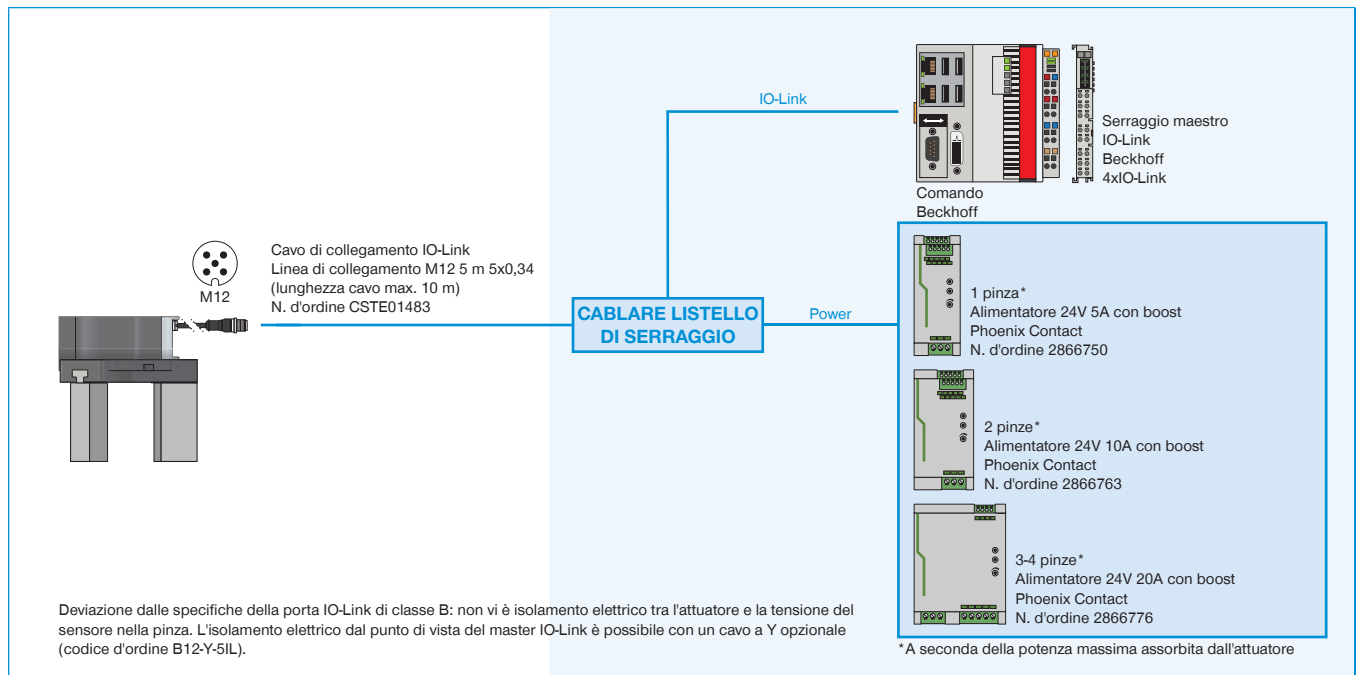
Per la determinazione della posizione delle ganasce

Le boccole di centraggio vengono inserite negli accoppiamento delle ganasce per definirne la posizione. Le boccole di centraggio sono paragonabili a un collegamento con perno.

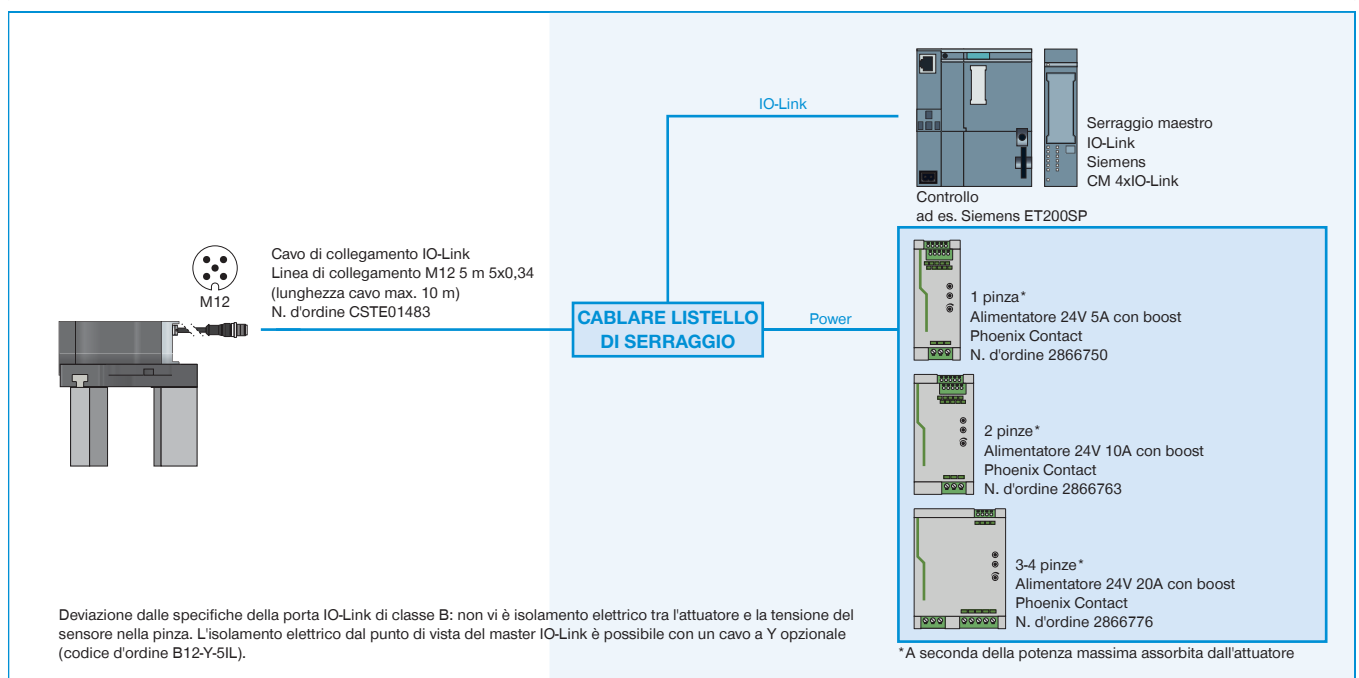
ESEMPI DI CONFIGURAZIONE ASSICURATI

SERIE GED6000IL

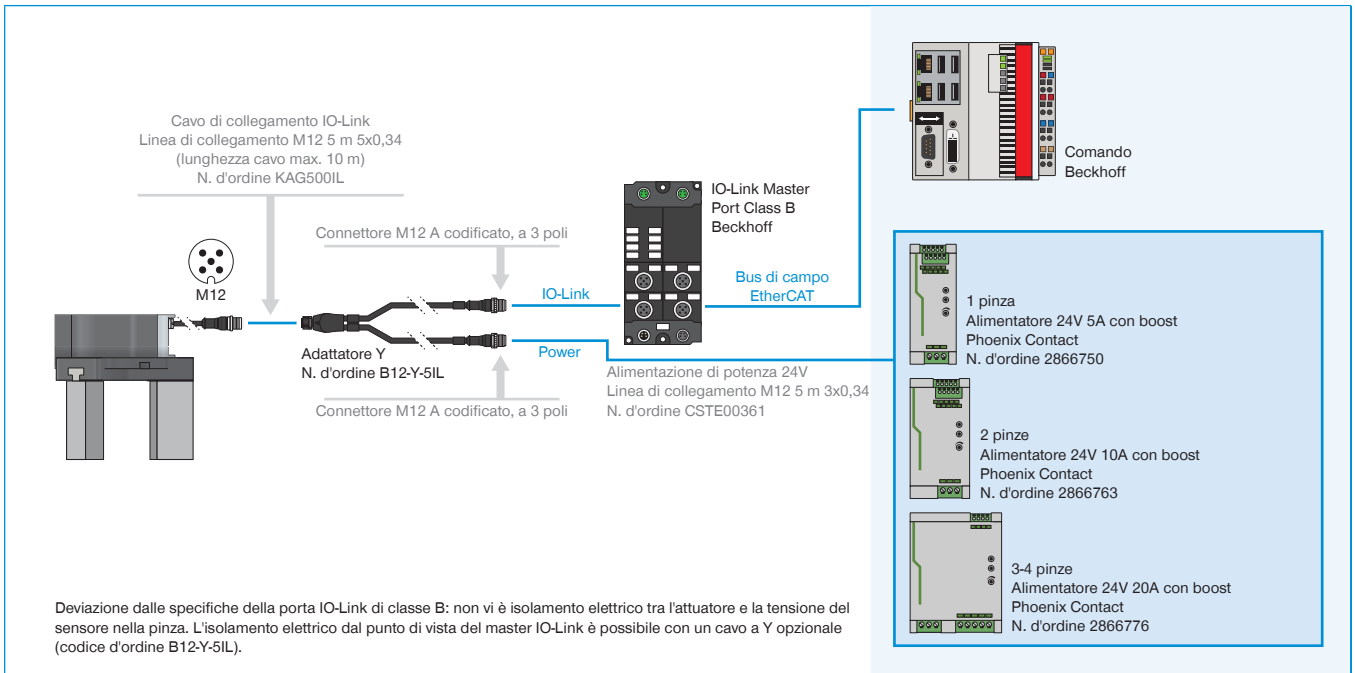
► GED6000IL (IO-LINK) CABLAGGIO SU ARMADIO ELETTRICO (BECKHOFF)



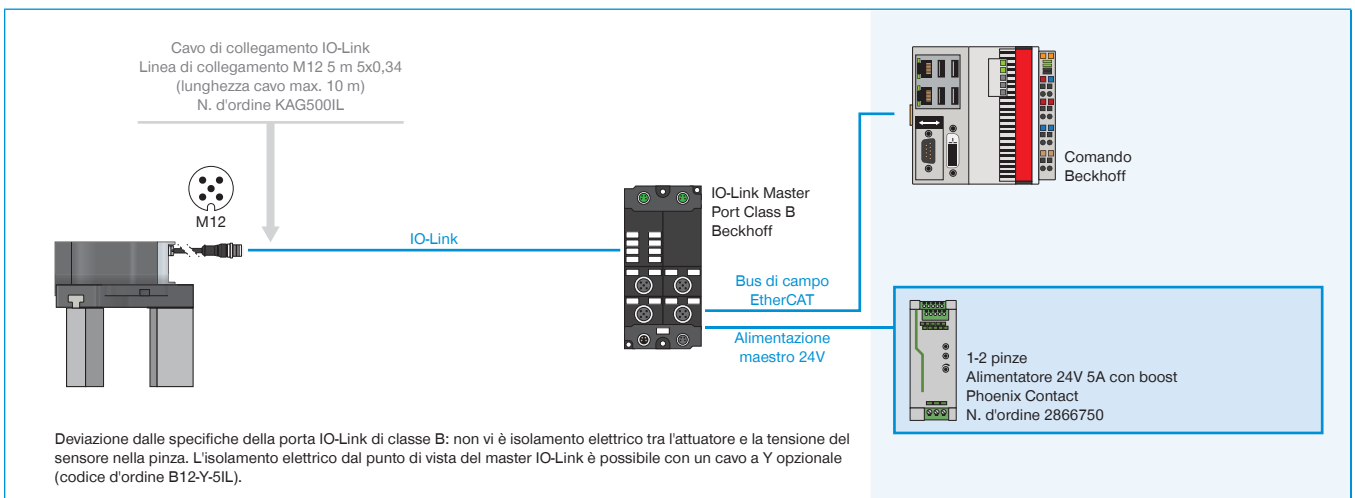
► GED6000IL (IO-LINK) CABLAGGIO SU ARMADIO ELETTRICO (SIEMENS)



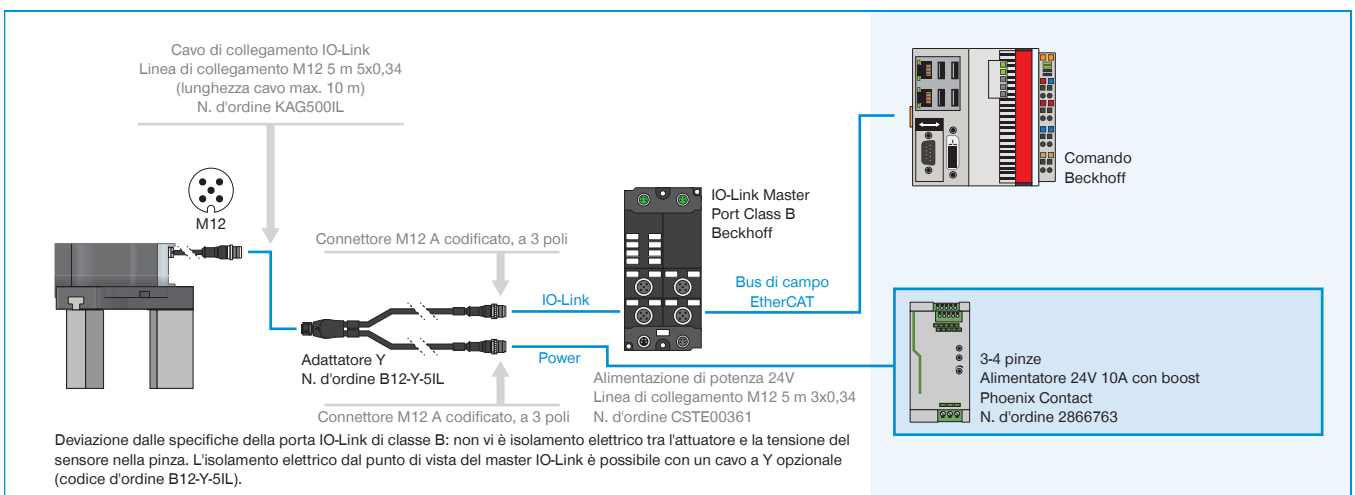
► GED6000IL-03-A CABLAGGIO SU IO-LINK MASTER IP67 (BECKHOFF)



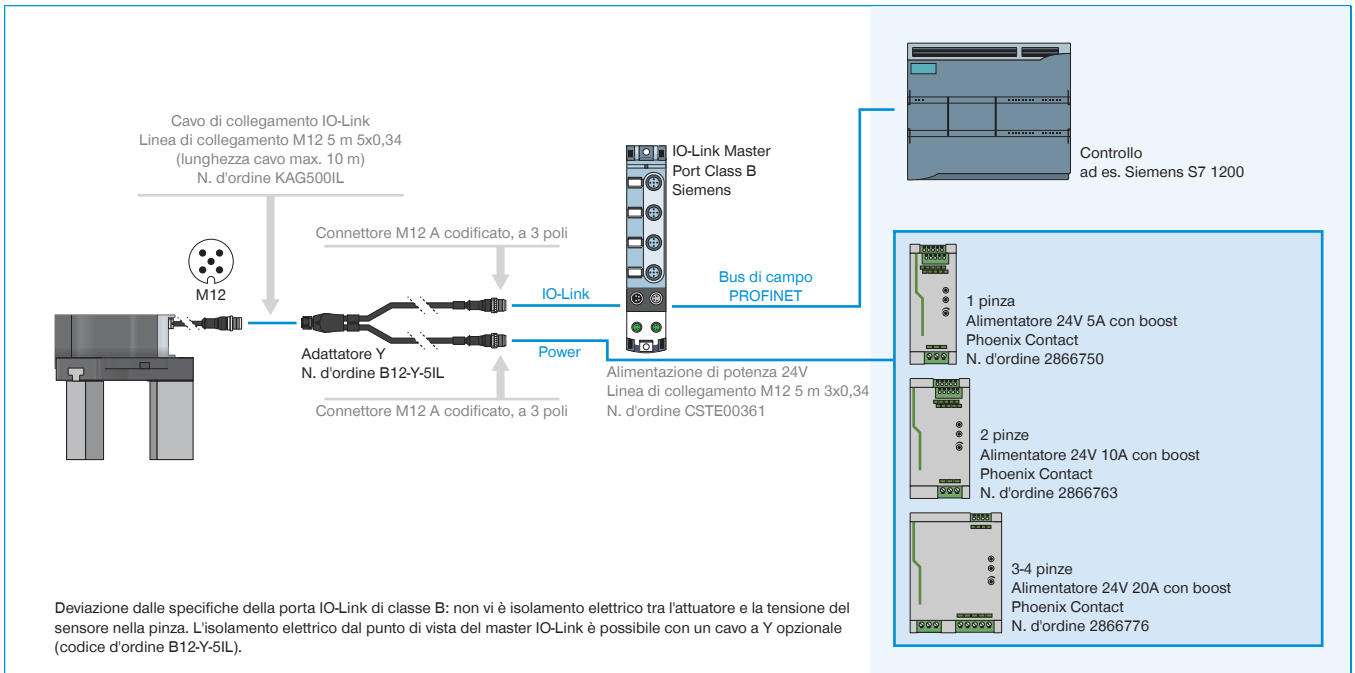
► GED6000IL-31-A CABLAGGIO SU IO-LINK MASTER IP67 (BECKHOFF) CON 1-2 PINZE



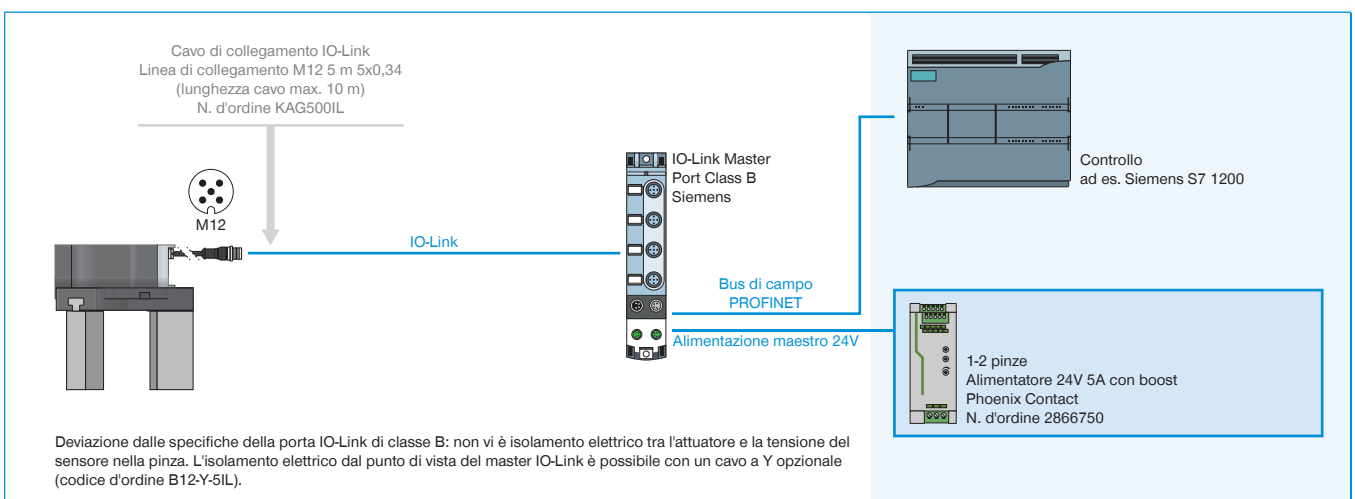
► GED6000IL-31-A CABLAGGIO SU IO-LINK MASTER IP67 (BECKHOFF) CON 3-4 PINZE



► GED6000IL-03-A CABLAGGIO SU IO-LINK MASTER IP67 (BECKHOFF)



► GED6000IL-31-A CABLAGGIO SU IO-LINK MASTER IP67 (SIEMENS) CON 1-2 PINZE



► GED6000IL-31-A CABLAGGIO SU IO-LINK MASTER IP67 (SIEMENS) CON 3-4 PINZE

