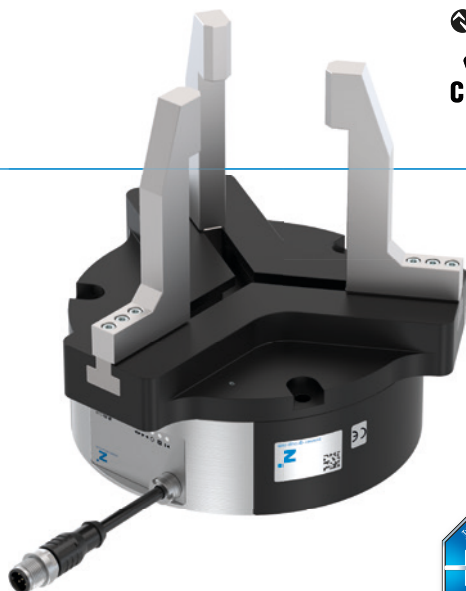


# 3 - ČELUSŤOVÉ CENTRICKÉ CHÁPADLÁ S VEĽKÝM ZDVIHOM SÉRIA GED6000IL

## ► VÝHODY VÝROBKU



### „Najvýkonnejšie“

- 5 mil. cyklov bez údržby
- Integrované dopytovanie cez prepojenie IO-Link
- Servopohon s integrovaným regulátorom

Bezkefová hnacia technika a regulácia polohy, rýchlosti alebo sily vám zaručujú najvyššiu funkčnosť



#### ► IO-Link on board

Spôhlivá aktivácia s možnosťou Hotplug vám ponúka okrem netieneného riešenia jedným káblom aj množstvo profilov postupu na jednoduchú implementáciu do vášho riadenia

#### ► Jemný a silný

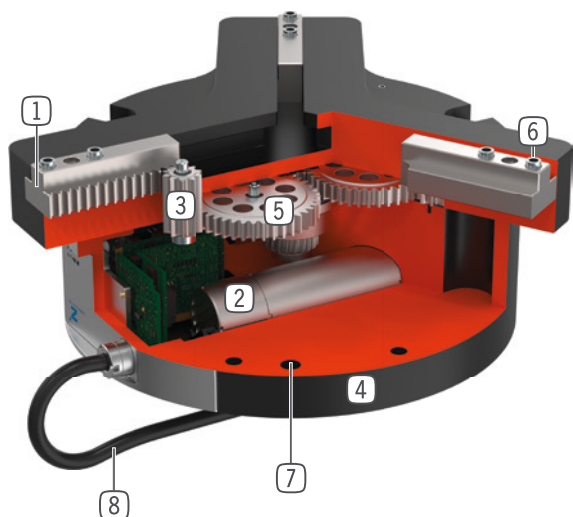
Výkonová verzia -03 na manipuláciu s ťažkými obrobkami s mechanickou samozvernou a verzii -31 na jemné uchopovanie citlivých dielov

## ► VLASTNOSTI RADU

Konštrukčná veľkosť	Verzia		
	GED60XXIL	-03	-31
 Silný		•	
 Jemný			•
 Nastaviteľná uchopovacia sila		•	•
 Vysoká rýchlosť pojazdu			•
 Integrovaná registrácia		•	•
 Polohovateľný		•	•
 IO-Link		•	•
 Mechanická samozvernosť		•	
 5 mil. cyklov bez údržby (max.)		•	•
 Certifikácia čistých priestorov		•	•
 IP54		•	•



## ► PREHĽAD VÝHOD



- 1 **presné vedenie T - drážkou**
  - vysoké zachytenie síl a momentov
- 2 **pohon**
  - bezkeľový servomotor DC
- 3 **mechanizmus s ozubenou tyčou a pastorkom**
  - synchronizovaný pohyb čeluste chápadla
  - vysoký prenos sily
- 4 **Robustné, ľahké teleso**
  - hliníková zliatina s tvrdým povlakom
- 5 **Koleso so šikmým ozubením závitovkovej prevodovky**
  - samočinné zabrzdzenie pri výpadku prúdu (iba verzia -03)
- 6 **snímateľná strediacia objímka**
  - rýchle a nákladovo výhodné polohovanie uchopovacej čeluste
- 7 **upevnenie a polohovanie**
  - alternatívne na viacerých miestach pre individuálnu montáž chápadla
- 8 **Prívod energie**
  - štandardizovaná prípojná zástrčka

## ► TECHNICKÉ ÚDAJE

	Rozšírený Zdvih Na Čelust', Nastaviteľné Min.	Uchopovacia sila	Hmotnosť	Trieda IP
Konštrukčná veľkosť	mm	[N]	[kg]	
GED6000IL	40	15 - 800	2,8	IP54
GED6100IL	40	210 - 1700	4,9	IP54

## ► BLIŽŠIE INFORMÁCIE SÚ K DISPOZÍCII ONLINE



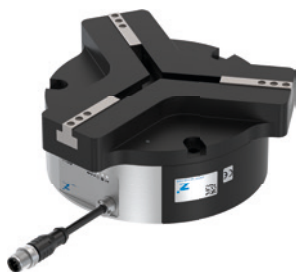
Všetky informácie jedným kliknutím: [www.zimmer-group.com](http://www.zimmer-group.com). Pomocou objednávacieho čísla želaného produktu nájdite údaje, nákresy a 3D modely k vašej konštrukčnej veľkosti. Rýchlo, prehľadne a vždy aktuálne.

# 3 - ČELUŠTOVÉ CENTRICKÉ CHÁPADLÁ S VEĽKÝM ZDVIHOM

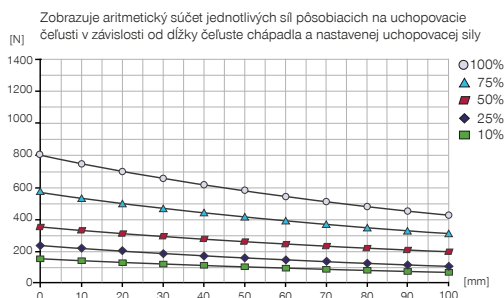
## KONŠTRUKČNÁ VEĽKOSŤ GED6040IL

### ► ŠPECIFIKÁCIE PRODUKTOV

IO-Link



#### ► Diagram uchovacej sily GED6040IL-03-A



#### ► Sily a momenty

Zobrazuje statické sily a momenty, ktoré môžu pôsobiť okrem uchovacej sily.



Mr [Nm]	25
Mx [Nm]	25
My [Nm]	25
Fa [N]	500

#### ► Diagram uchovacej sily

### ► OBSIAHNUTÉ V OBJEME DODÁVKY



6 [kus]  
Strediaci kotúč  
DST40400

### ► ODPORÚČANÉ PRÍSLUŠENSTVO



#### PRIPOJENIA/OSTATNÉ



IO-Link

**KAG500IL**  
Konektor priame 5 m - konektor, zdierka M12



#### PRIPOJENIA/OSTATNÉ



**SCM-C-00-00-A**  
Smart Communication Module

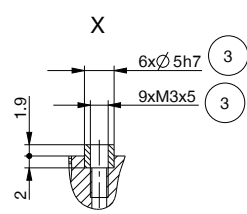
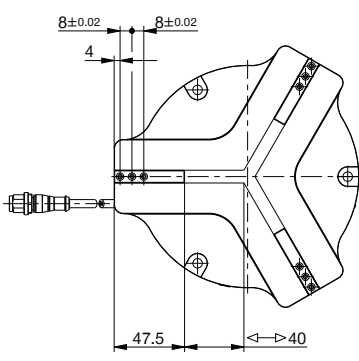
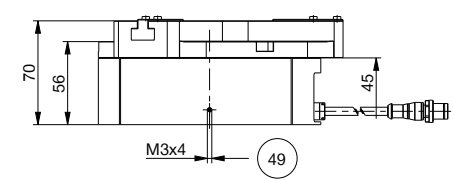
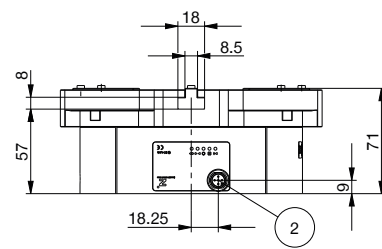
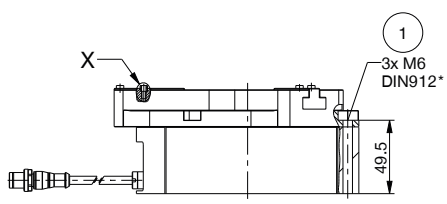
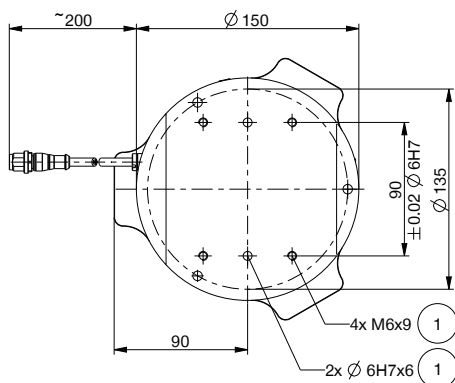


IO-Link

**B12-Y-5IL**  
Y - zástrčkové spojenie

Objednávacie č.	Technické údaje			
	GED6040IL-03-A	GED6040IL-03-A-UL	GED6040IL-31-A	GED6040IL-31-A-UL
Pripájanie	IO-Link	IO-Link	IO-Link	IO-Link
Typ pohonu	elektrické	elektrické	elektrické	elektrické
Rozšírený Zdvih Na Čelust', Nastaviteľné Min. [mm]	40	40	40	40
Menovitá uchopovacia sila [N]	800	800	165	165
Uchopovacia sila min. [N]	150	150	15	15
Napätie [V]	24	24	24	24
Odber prúdu max. [A]	5	5	2	2
Samozvernosť	mechanická	mechanická		
Vlastná hmotnosť namontovanej čeluste chápadla max. [kg]	0,3	0,3	0,3	0,3
Max. dĺžka uchopovacej čelusti [mm]	100	100	100	100
Minimálna dráha rozbehu čeluste [mm]	4	4	4	4
Rýchlosť pojazdu prevádzky pri polohovaní max. [mm/s]	60	60	120	120
Opakovacia presnosť +/- [mm]	0,02	0,02	0,02	0,02
Prevádzková teplota [°C]	1	1	1	1
Trieda čistoty podľa DIN EN ISO 14644-1	4	4	4	4
Schválenie UL		UL us		UL us
Druh krytia potom IEC 60529	IP54	IP54	IP54	IP54
Hmotnosť [kg]	2,8	2,8	2,8	2,8

- ① Upevnenie chápadla
- ② Napájanie (M12, 5-pólový)
- ③ Upevnenie uchopovacej čeluste
- ④9 Uzemnenie

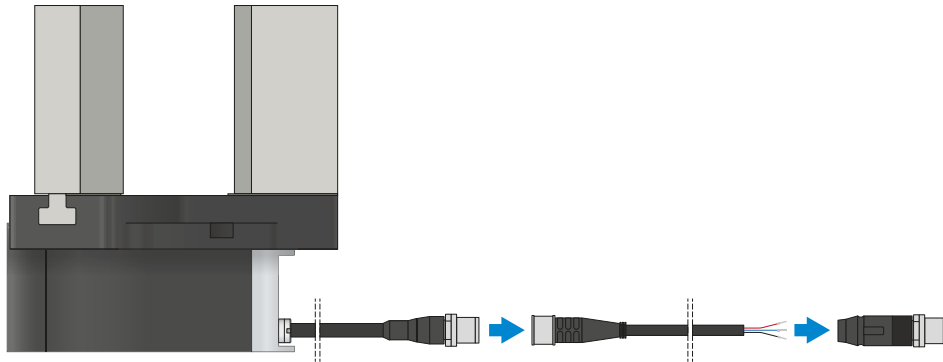


# 3 - ČELUŠŤOVÉ CENTRICKÉ CHÁPADLÁ S VEĽKÝM ZDVIHOM

## SÉRIA GED6000IL – OPIS FUNKCIE



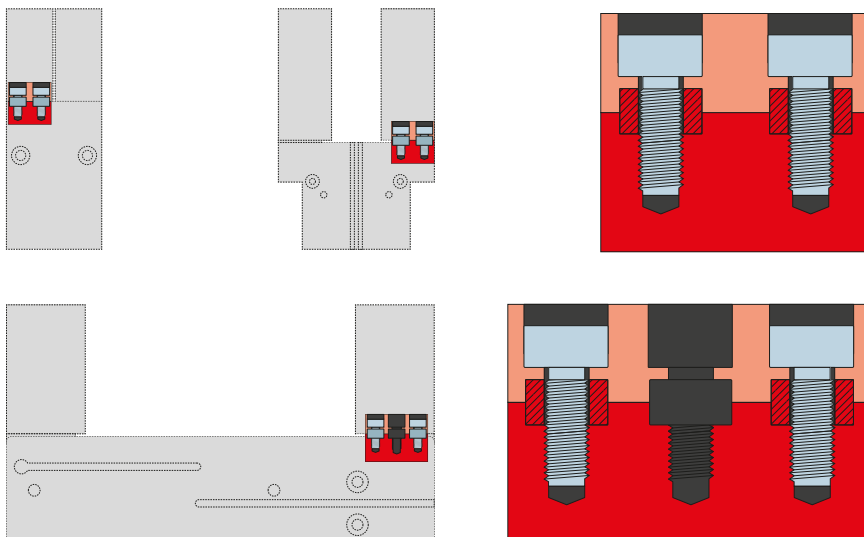
### PRIPOJENIA/OSTATNÉ



#### Konektor

##### Na predĺženie a sériové pripojenie pripojovacích vedení

K dispozícii sú káble s dĺžkou 10 m s otvoreným prameňom drôtených laniek. Káble je možné samostatne skrátiť podľa konkrétnych potrieb alebo sa môžu sériovo pripojiť s konektormi veľkosti M12. Na pripojenie IO Linku je k dispozícii 5 m dlhý kábel s konektorom / zásuvkou.



#### Strediace puzdrá

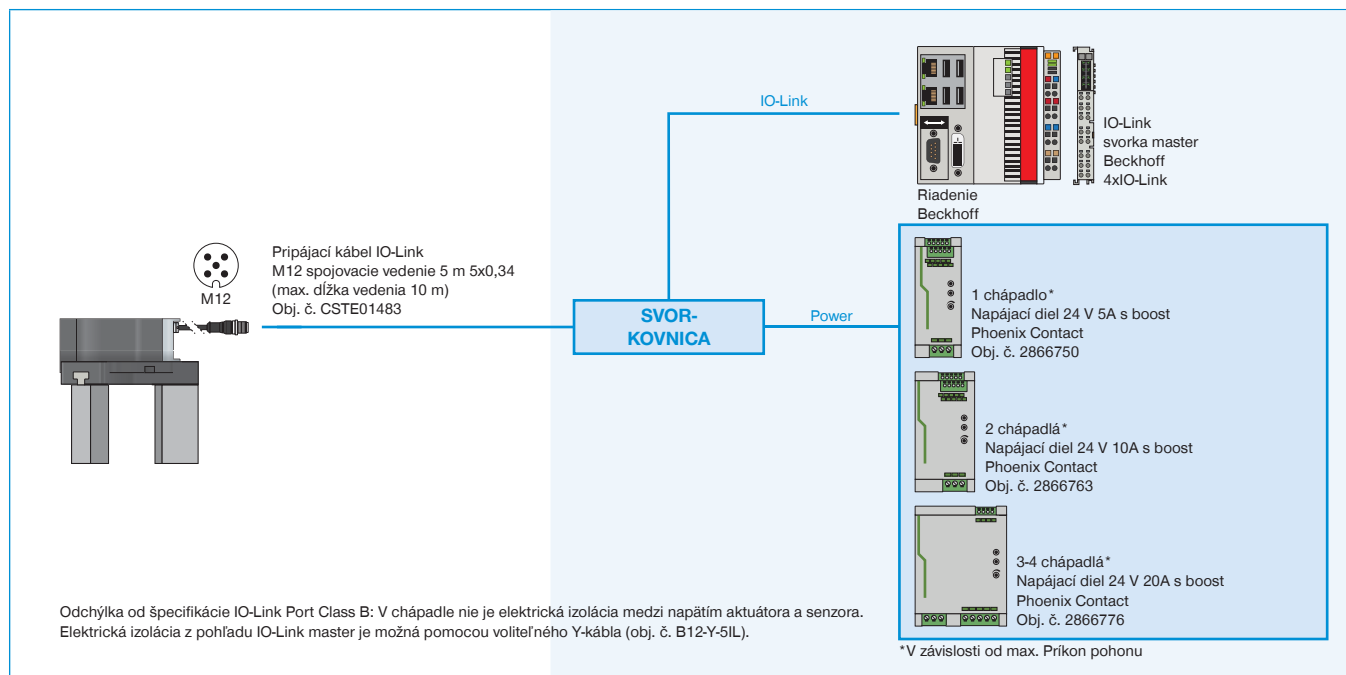
##### K definovanému určeniu polohy uchopovacích čelustí

Strediace puzdrá sa vkladajú do uložení uchopovacích čelustí, aby sa definovala poloha uchopovacích čelustí. Strediace puzdrá sú analogické s kolíkovým spojením.

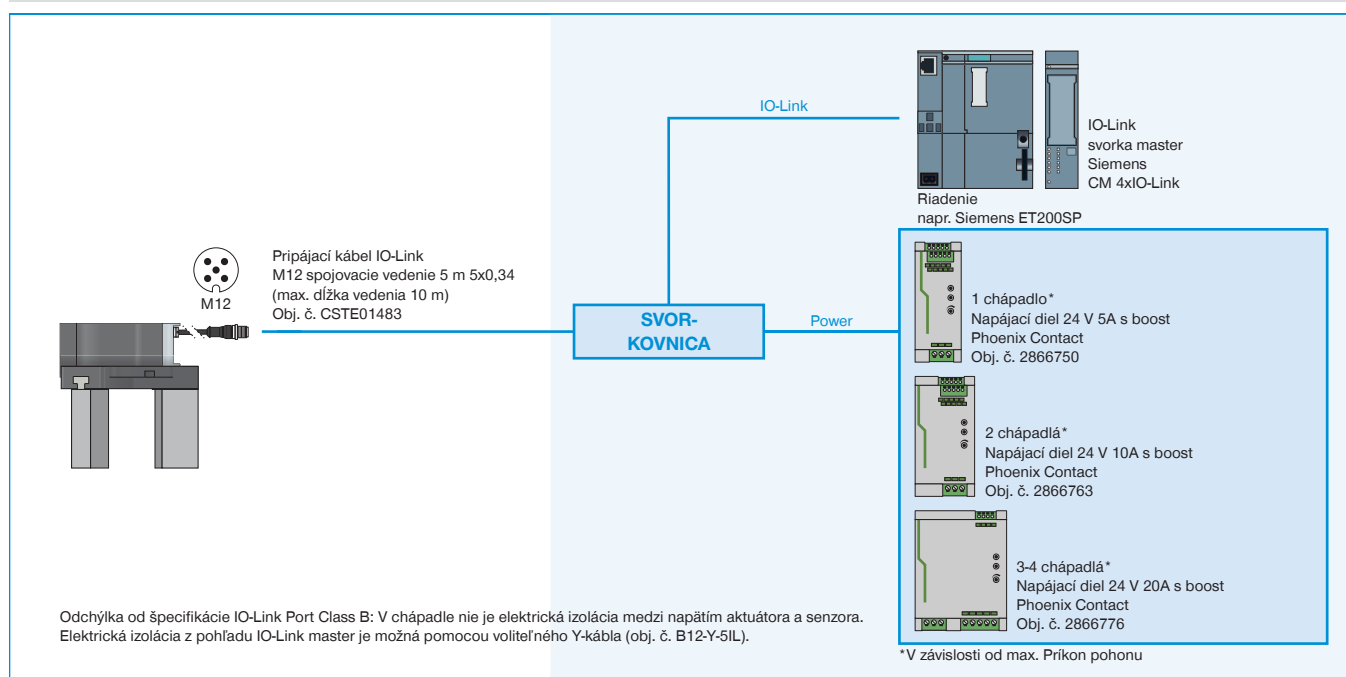
# ZAISTENÉ PRÍKLADY KONFIGURÁCIE

## SÉRIA GED6000IL

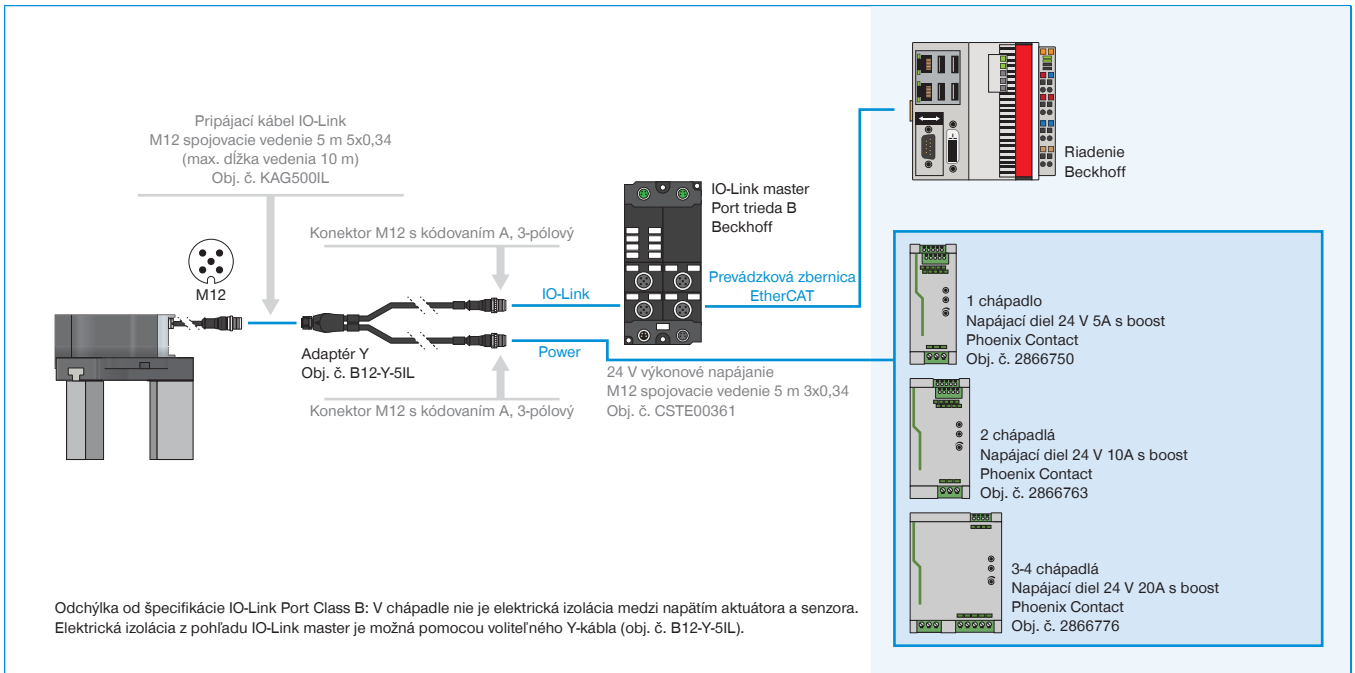
### ► GED6000IL (IO-LINK) PREPOJENIE NA SKRIŇOVÝ ROZVÁDZAČ (BECKHOFF)



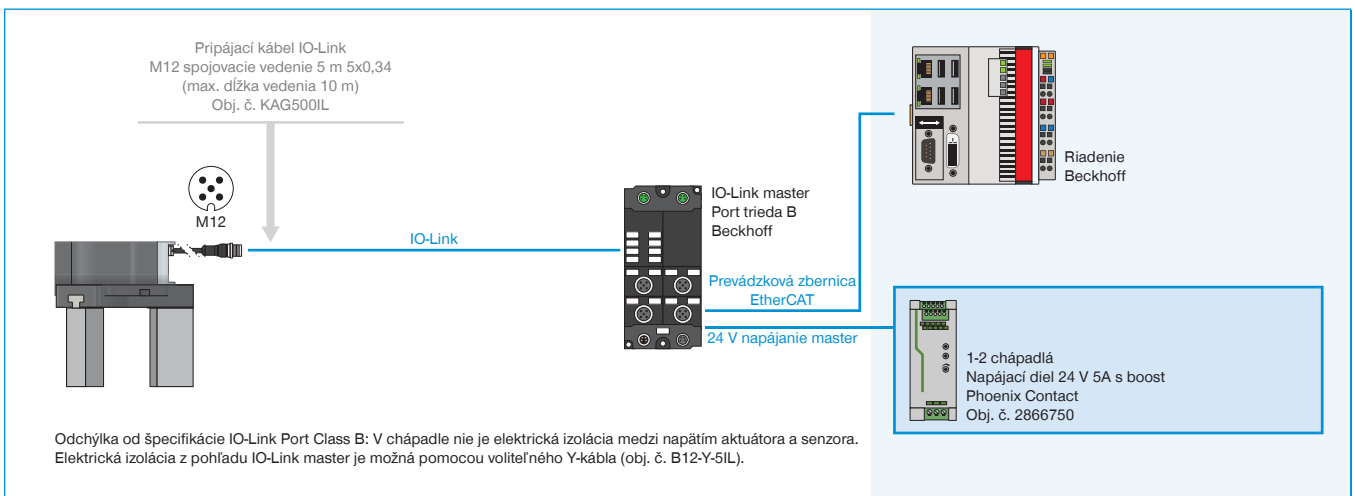
### ► GED6000IL (IO-LINK) PREPOJENIE NA SKRIŇOVÝ ROZVÁDZAČ (SIEMENS)



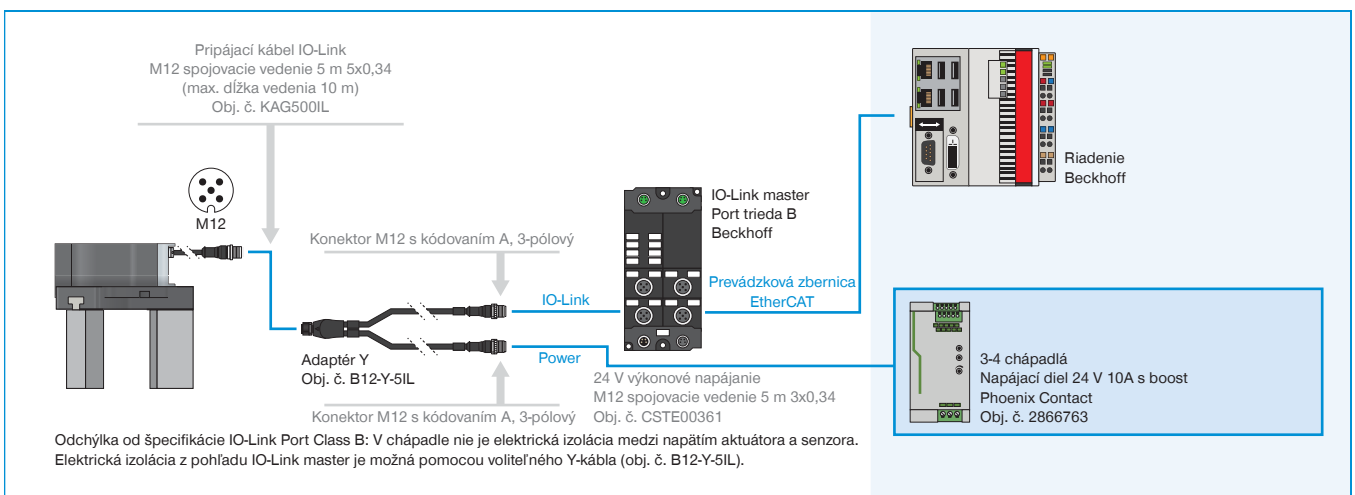
## ► GED6000IL-03-A PREPOJENIE NA IO-LINK MASTER IP67 (BECKHOFF)



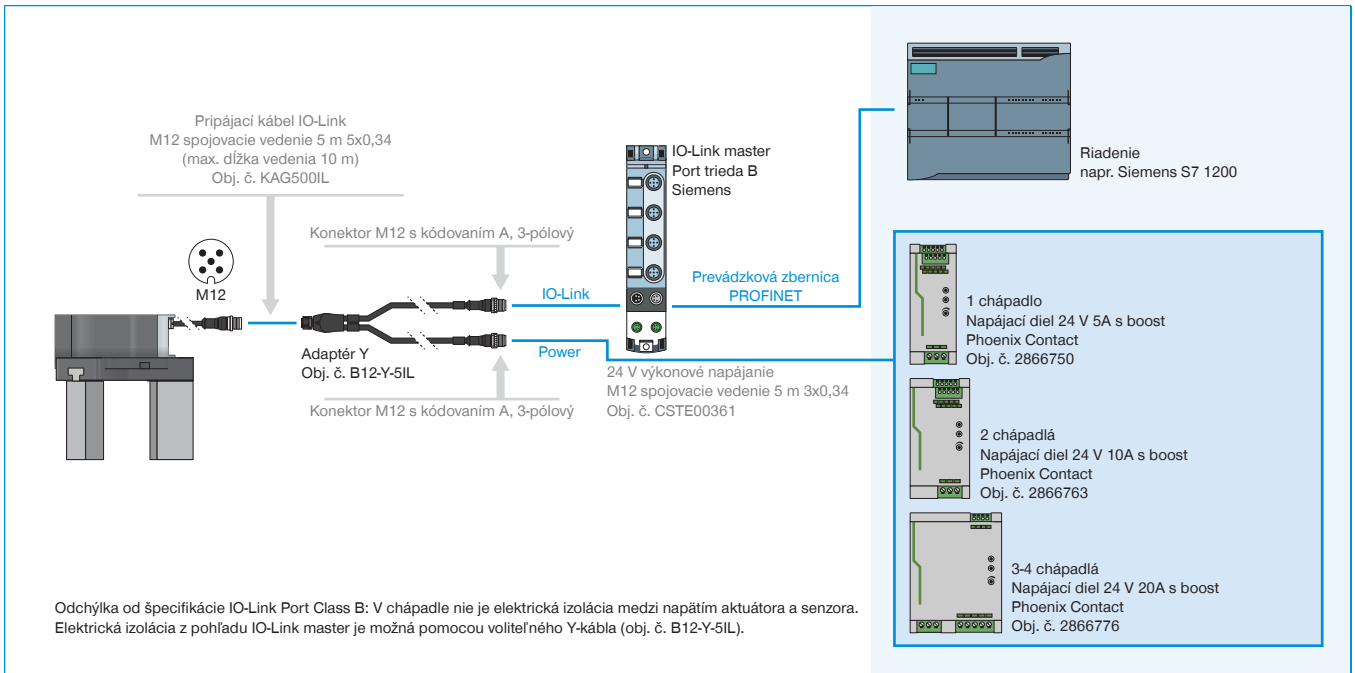
## ► GED6000IL-31-A PREPOJENIE NA IO-LINK MASTER IP67 (BECKHOFF) NA 1 - 2 CHÁPADLÁ



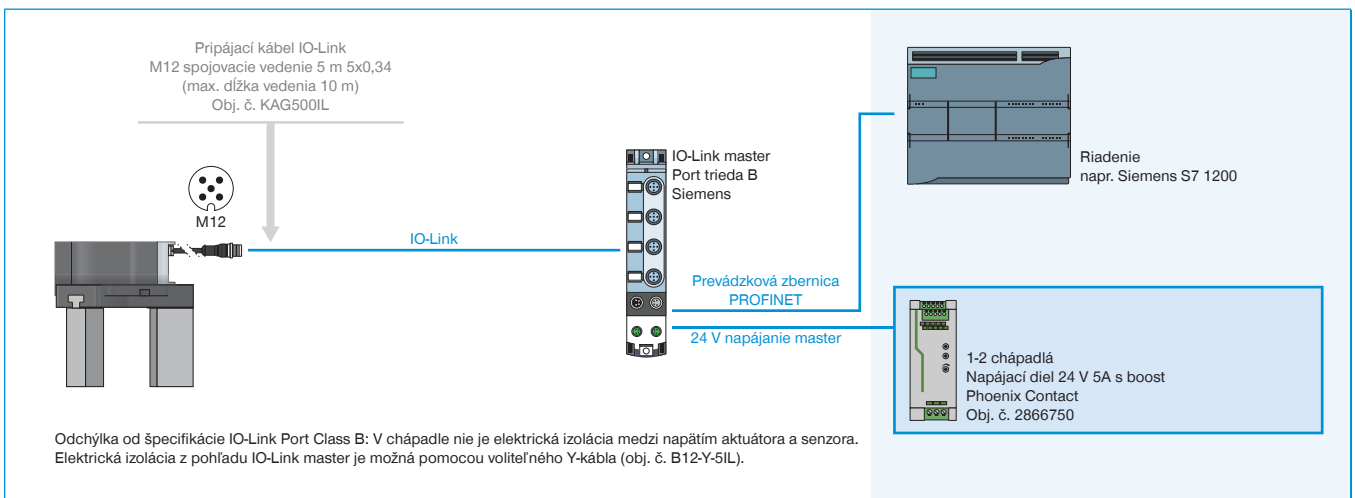
## ► GED6000IL-31-A PREPOJENIE NA IO-LINK MASTER IP67 (BECKHOFF) NA 3 - 4 CHÁPADLÁ



## ► GED6000IL-03-A PREPOJENIE NA IO-LINK MASTER IP67 (BECKHOFF)



## ► GED6000IL-31-A PREPOJENIE NA IO-LINK MASTER IP67 (SIEMENS) NA 1 - 2 CHÁPADLÁ



## ► GED6000IL-31-A PREPOJENIE NA IO-LINK MASTER IP67 (SIEMENS) NA 3 - 4 CHÁPADLÁ

