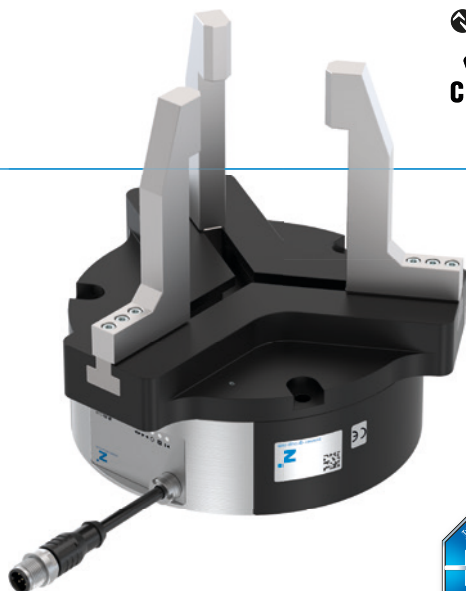


3 - ČELUSŤOVÉ CENTRICKÉ CHÁPADLÁ S VEĽKÝM ZDVIHOM SÉRIA GED6000IL

► VÝHODY VÝROBKU



„Najvýkonnejšie“

- 5 mil. cyklov bez údržby
- Integrované dopytovanie cez prepojenie IO-Link
- Servopohon s integrovaným regulátorom

Bezkefová hnacia technika a regulácia polohy, rýchlosti alebo sily vám zaručujú najvyššiu funkčnosť



► IO-Link on board

Spôhlivá aktivácia s možnosťou Hotplug vám ponúka okrem netieneného riešenia jedným káblom aj množstvo profilov postupu na jednoduchú implementáciu do vášho riadenia

► Jemný a silný

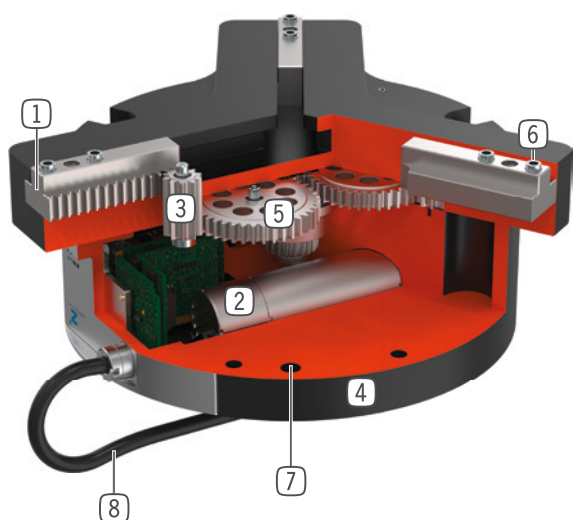
Výkonová verzia -03 na manipuláciu s ťažkými obrobkami s mechanickou samozvernou a verzii -31 na jemné uchopovanie citlivých dielov

► VLASTNOSTI RADU

Konštrukčná veľkosť	Verzia		
	GED60XXIL	-03	-31
 Silný		•	
 Jemný			•
 Nastaviteľná uchopovacia sila		•	•
 Vysoká rýchlosť pojazdu			•
 Integrovaná registrácia		•	•
 Polohovateľný		•	•
 IO-Link		•	•
 Mechanická samozvernosť		•	
 5 mil. cyklov bez údržby (max.)		•	•
 Certifikácia čistých priestorov		•	•
 IP54		•	•



► PREHĽAD VÝHOD



- 1 presné vedenie T - drážkou**
 - vysoké zachytenie síl a momentov
- 2 pohon**
 - bezkeľový servomotor DC
- 3 mechanizmus s ozubenou tyčou a pastorkom**
 - synchronizovaný pohyb čeluste chápadla
 - vysoký prenos sily
- 4 Robustné, ľahké teleso**
 - hliníková zliatina s tvrdým povlakom
- 5 Koleso so šikmým ozubením závitovkovej prevodovky**
 - samočinné zabrzdzenie pri výpadku prúdu (iba verzia -03)
- 6 snímateľná strediaci objímka**
 - rýchle a nákladovo výhodné polohovanie uchopovacej čeluste
- 7 upevnenie a polohovanie**
 - alternatívne na viacerých miestach pre individuálnu montáž chápadla
- 8 Prívod energie**
 - štandardizovaná prípojná zástrčka

► TECHNICKÉ ÚDAJE

	Rozšírený Zdvih Na Čelust', Nastaviteľné Min.	Uchopovacia sila	Hmotnosť	Trieda IP
Konštrukčná veľkosť	mm	[N]	[kg]	
GED6000IL	40	15 - 800	2,8	IP54
GED6100IL	40	210 - 1700	4,9	IP54

► BLIŽŠIE INFORMÁCIE SÚ K DISPOZÍCII ONLINE



Všetky informácie jedným kliknutím: www.zimmer-group.com. Pomocou objednávacieho čísla želaného produktu nájdite údaje, nákresy a 3D modely k vašej konštrukčnej veľkosti. Rýchlo, prehľadne a vždy aktuálne.

3 - ČELUŠTOVÉ CENTRICKÉ CHÁPADLÁ S VEĽKÝM ZDVIHOM

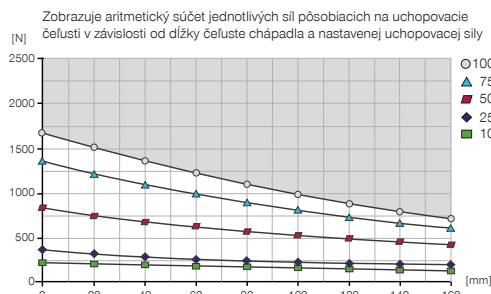
KONŠTRUKČNÁ VEĽKOSŤ GED6140IL

► ŠPECIFIKÁCIE PRODUKTOV

 IO-Link

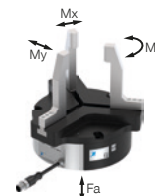


► Diagram uchovacej sily



► Sily a momenty

Zobrazuje statické sily a momenty, ktoré môžu pôsobiť okrem uchovacej sily.



Mr [Nm]	70
Mx [Nm]	80
My [Nm]	60
Fa [N]	1500

► OBSIAHNUTÉ V OBJEME DODÁVKY



6 [kus]
Strediaci kotúč
DST70000

► ODPORÚČANÉ PRÍSLUŠENSTVO



PRIPOJENIA/OSTATNÉ



 IO-Link

KAG500IL
Konektor priame 5 m - konektor, zdierka M12



 IO-Link

B12-Y-5IL
Y - zástrčkové spojenie



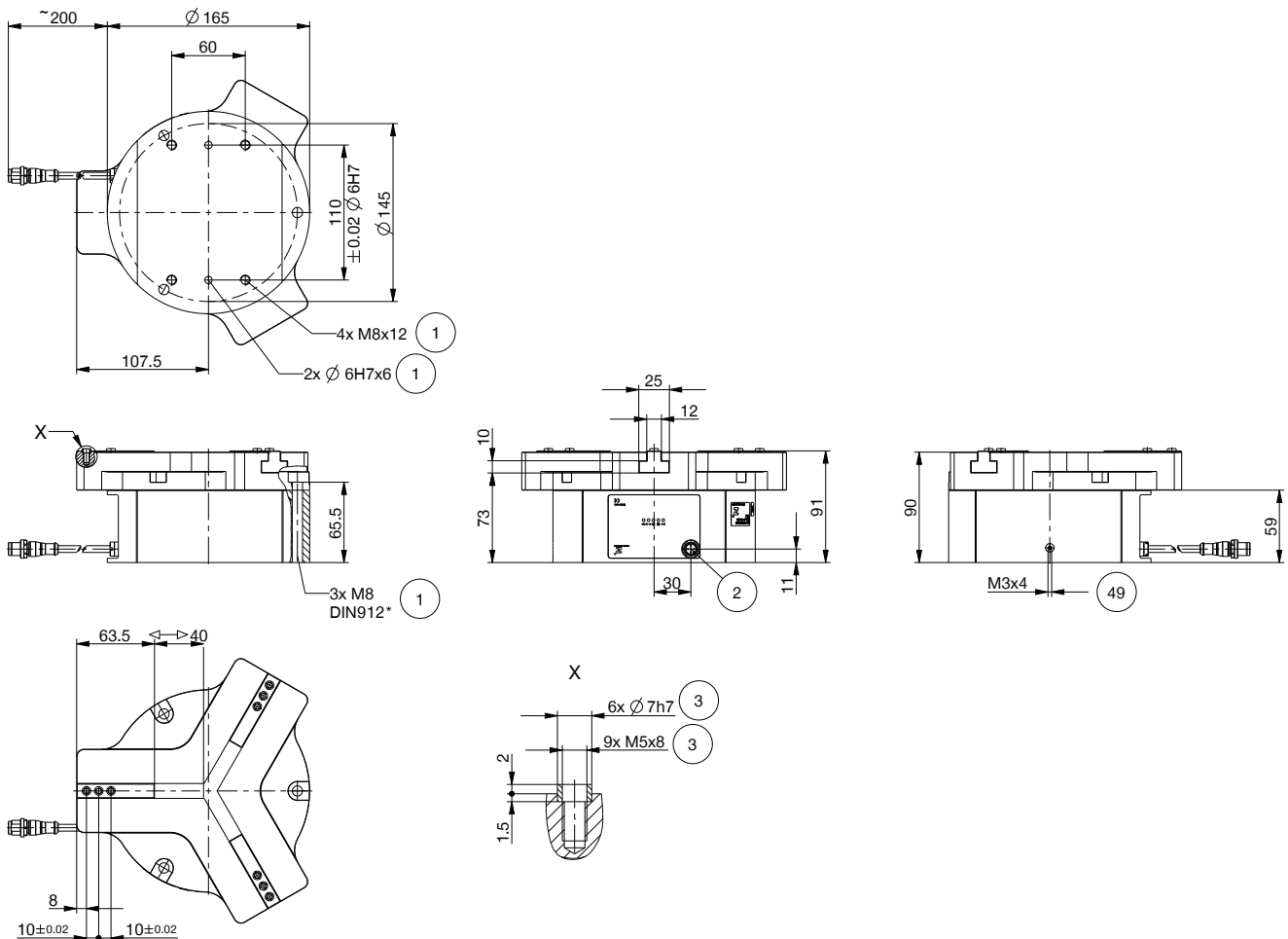
PRIPOJENIA/OSTATNÉ



SCM-C-00-00-A
Smart Communication Module

Objednávacie č.	Technické údaje	
	GED6140IL-03-A	GED6140IL-03-A-UL
Pripájanie	IO-Link	IO-Link
Typ pohonu	elektrické	elektrické
Rozšírený Zdvih Na Čelust', Nastaviteľné Min. [mm]	40	40
Menovitá uchopovacia sila [N]	1700	1700
Uchopovacia sila min. [N]	210	210
Napätie [V]	24	24
Odber prúdu max. [A]	5	5
Samozvornosť	mechanická	mechanická
Vlastná hmotnosť namontovanej čeluste chápadla max. [kg]	1	1
Max. dĺžka uchopovacej čelusti [mm]	160	160
Minimálna dráha rozbehu čeluste [mm]	2	2
Rýchlosť pojazdu prevádzky pri polohovaní max. [mm/s]	50	50
Opakovacia presnosť +/- [mm]	0,02	0,02
Prevádzková teplota [°C]	1	1
Trieda čistoty podľa DIN EN ISO 14644-1	4	4
Schválenie UL		UL US
Druh krytia potiem IEC 60529	IP54	IP54
Hmotnosť [kg]	4,9	4,9

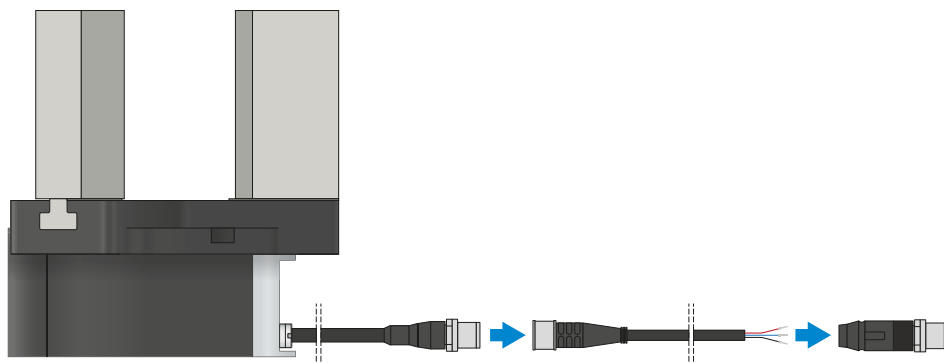
- ① Upevnenie chápadla
- ② Napájanie (M12, 5-pólový)
- ③ Upevnenie uchopovacej čeluste
- ④9 Uzemnenie



3 - ČELUŠŤOVÉ CENTRICKÉ CHÁPADLÁ S VEĽKÝM ZDVIHOM SÉRIA GED6000IL – OPIS FUNKCIE



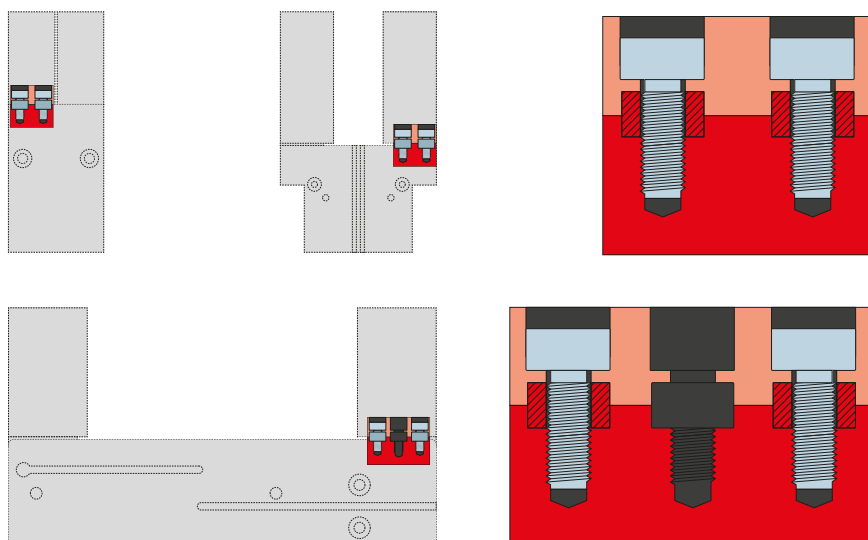
PRIPOJENIA/OSTATNÉ



Konektor

Na predĺženie a sériové pripojenie pripojovacích vedení

K dispozícii sú káble s dĺžkou 10 m s otvoreným prameňom drôtených laniek. Káble je možné samostatne skrátiť podľa konkrétnych potrieb alebo sa môžu sériovo pripojiť s konektormi veľkosti M12. Na pripojenie IO Linku je k dispozícii 5 m dlhý kábel s konektorom / zásuvkou.



Strediace puzdrá

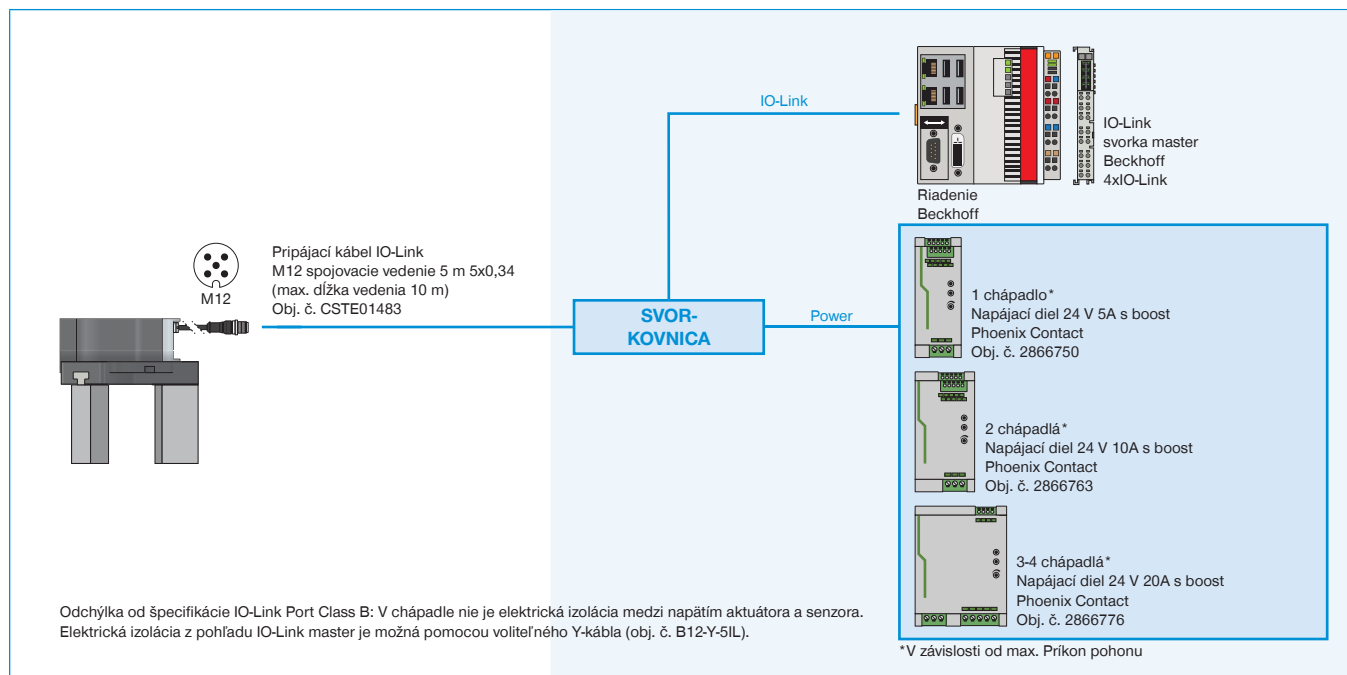
K definovanému určeniu polohy uchopovacích čelustí

Strediace puzdrá sa vkladajú do uložení uchopovacích čelustí, aby sa definovala poloha uchopovacích čelustí. Strediace puzdrá sú analogické s kolíkovým spojením.

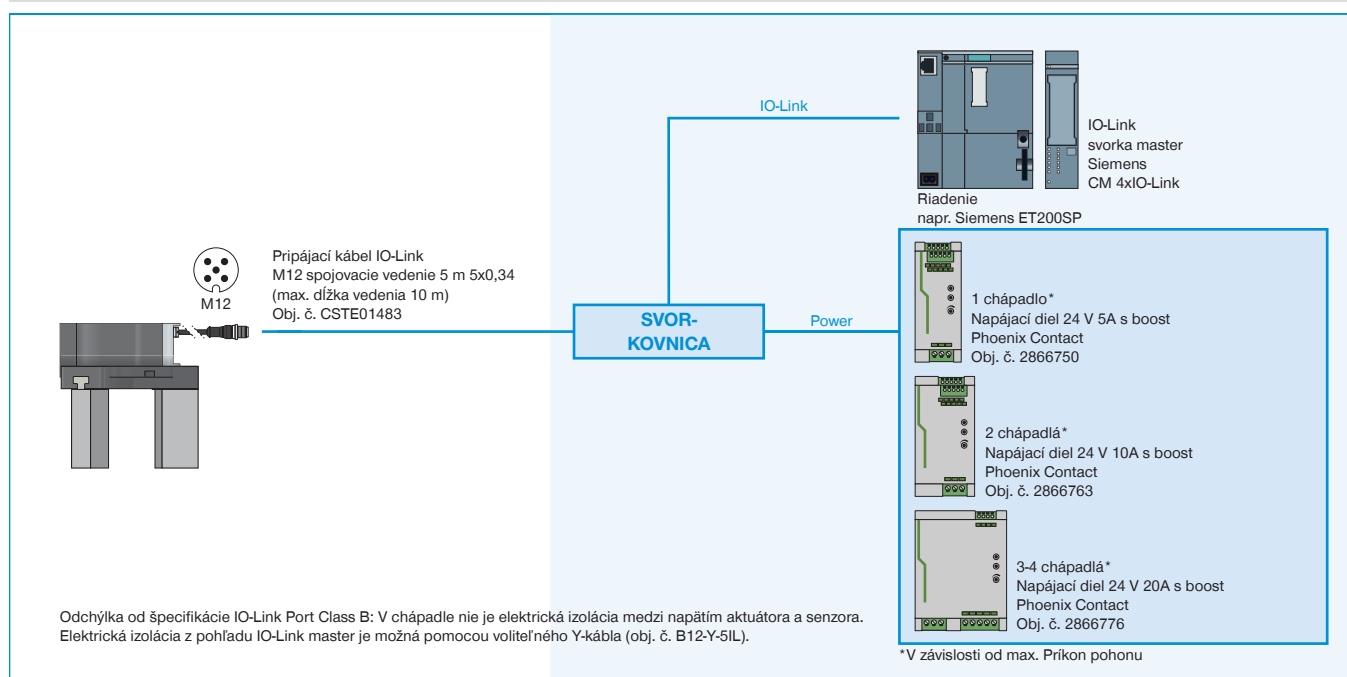
ZAISTENÉ PRÍKLADY KONFIGURÁCIE

SÉRIA GED6000IL

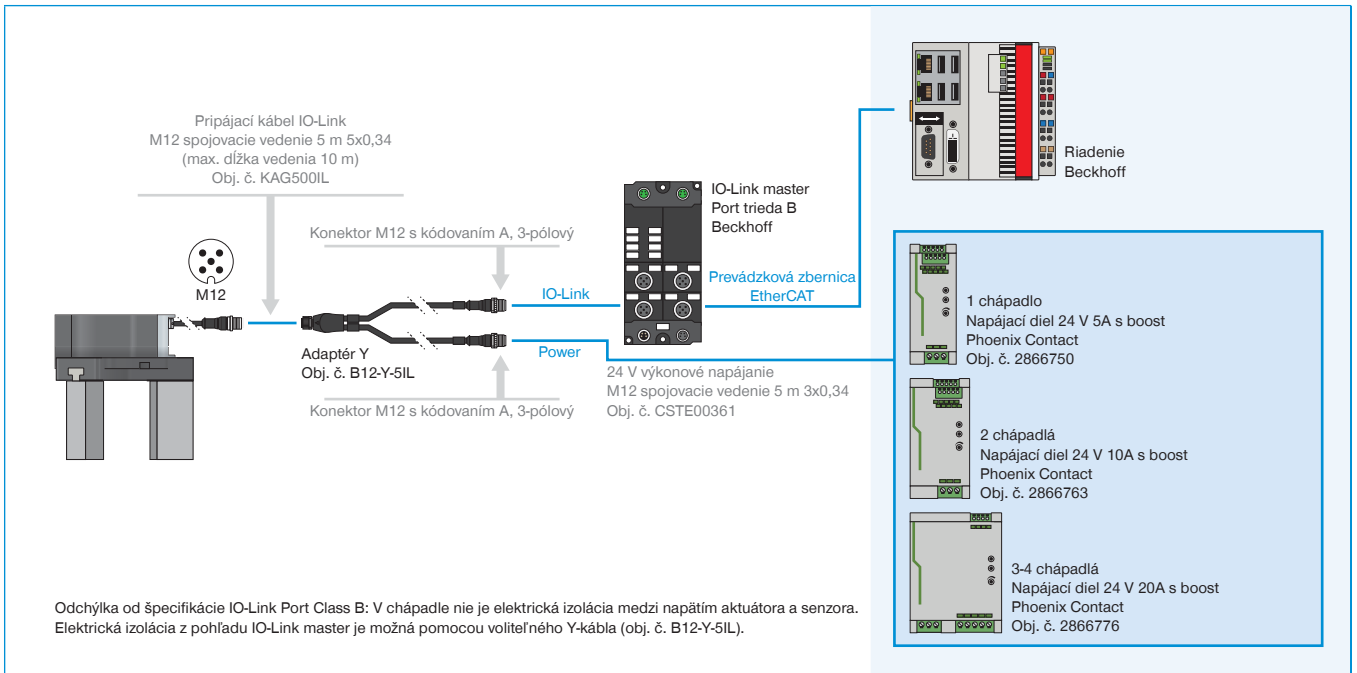
► GED6000IL (IO-LINK) PREPOJENIE NA SKRIŇOVÝ ROZVÁDZAČ (BECKHOFF)



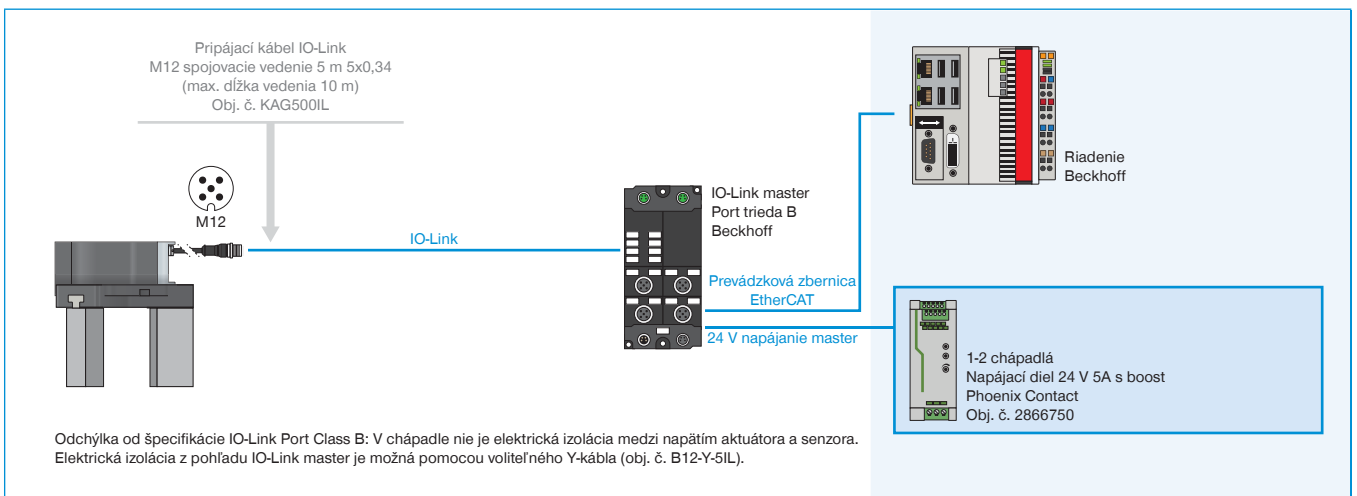
► GED6000IL (IO-LINK) PREPOJENIE NA SKRIŇOVÝ ROZVÁDZAČ (SIEMENS)



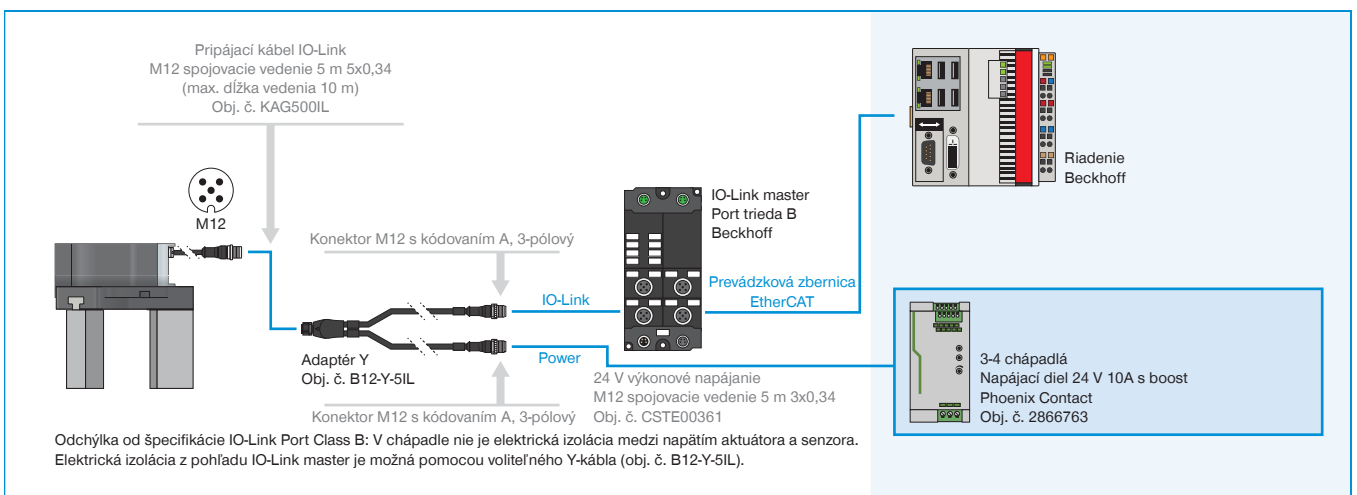
► GED6000IL-03-A PREPOJENIE NA IO-LINK MASTER IP67 (BECKHOFF)



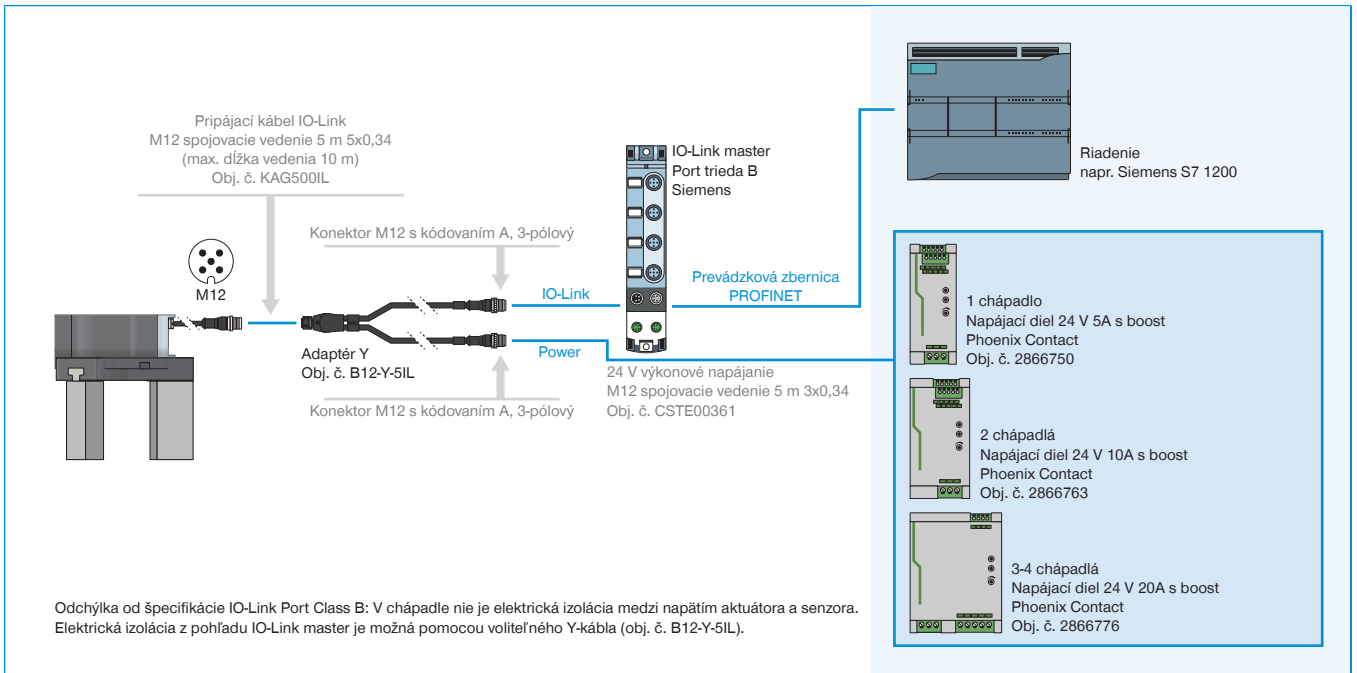
► GED6000IL-31-A PREPOJENIE NA IO-LINK MASTER IP67 (BECKHOFF) NA 1 - 2 CHÁPADLÁ



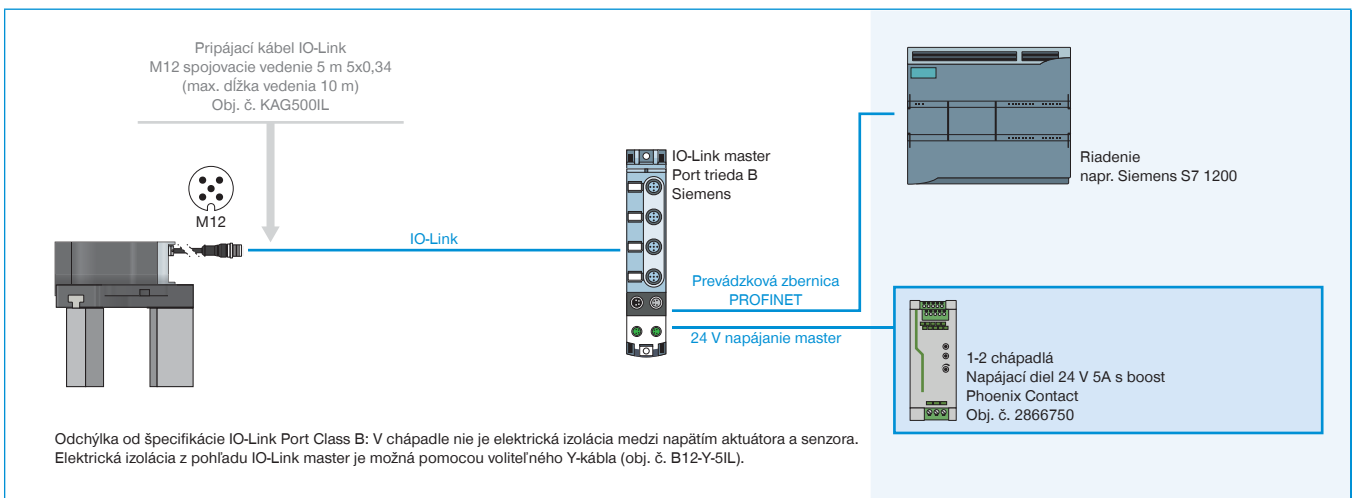
► GED6000IL-31-A PREPOJENIE NA IO-LINK MASTER IP67 (BECKHOFF) NA 3 - 4 CHÁPADLÁ



► GED6000IL-03-A PREPOJENIE NA IO-LINK MASTER IP67 (BECKHOFF)



► GED6000IL-31-A PREPOJENIE NA IO-LINK MASTER IP67 (SIEMENS) NA 1 - 2 CHÁPADLÁ



► GED6000IL-31-A PREPOJENIE NA IO-LINK MASTER IP67 (SIEMENS) NA 3 - 4 CHÁPADLÁ

