

PINZE PARALLELE A DUE GANASCE A CORSA LUNGA SERIE GEH6000IL

VANTAGGI DEL PRODOTTO



 **IO-Link**

“La più performante”

- ▶ **5 milioni di cicli esenti da manutenzione**
- ▶ **Richiesta integrata mediante link IO**
- ▶ **Servomotore con controller integrato**

La tecnica di azionamento senza spazzole e la regolazione di posizione, velocità o forza garantisce il massimo della funzionalità












▶ **IO-Link on board**

Il comando orientato al futuro che supporta hotplug vi offre, oltre a una soluzione con un solo cavo non schermata, una vasta gamma di profili di traslazione per una semplice implementazione nel vostro comando

▶ **Dolce e forte**

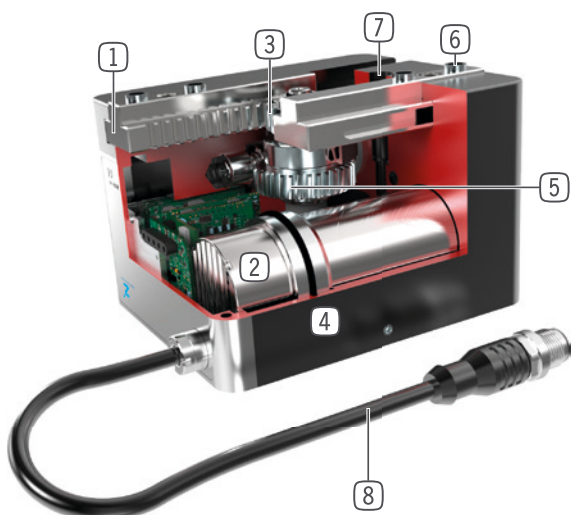
Versione di forza -03 per la manipolazione di pezzi pesanti con autorallentamento meccanico e nella versione -31 per una presa delicata di pezzi sensibili

CARATTERISTICHE DELLA SERIE

Dimensioni costruttive	Versione		
	GEH60XXIL	-03	-31
 Forte		•	
 Dolce			•
 Forza di presa regolabile		•	•
 Elevata velocità di traslazione			•
 Rilevamento integrato		•	•
 Posizionabile		•	•
 IO-Link		•	•
 Autorallentamento meccanico		•	
 5 milioni di cicli esenti da manutenzione (max.)		•	•
 Certificato in camera bianca		•	•
 IP 54		•	•



► I VANTAGGI IN DETTAGLIO



- 1 **Guida piatta precisa**
 - assorbimento elevato di forze e momenti
- 2 **Azionamento**
 - Servomotore DC senza spazzole
- 3 **Meccanismo pignone-cremagliera**
 - movimento delle ganasce sincronizzato
 - elevata trasmissione di forza
- 4 **Carcassa robusta e leggera**
 - Lega di alluminio anodizzata a spessore
- 5 **Cremaiera a vite senza fine**
 - autorallentamento in caso di caduta di tensione o mancanza di corrente (solo versione -03)
- 6 **Boccole di centraggio rimovibili**
 - posizionamento delle ganasce veloce ed economico
- 7 **Fissaggio e posizionamento**
 - in alternativa su più lati, per un montaggio personalizzato
- 8 **Alimentazione**
 - cavo per la connessione standardizzato

► DATI TECNICI

Dimensioni costruttive	Corsa per ganaschia regolabile	Forza di presa	Peso	Classe IP
	mm	[N]	[kg]	
GEH6000IL	40 - 60	10 - 1000	0,7 - 0,9	IP54
GEH6100IL	40 - 80	150 - 1800	1,9 - 2,6	IP54

► ULTERIORI INFORMAZIONI DISPONIBILI ONLINE



Tutte le informazioni con un clic: www.zimmer-group.com. Con il numero d'ordine potete accedere a dati, disegni, modelli 3D e istruzioni per l'uso del prodotto desiderato nella dimensione più adatta per voi. Veloce, semplice e sempre attuale.

PINZE PARALLELE A DUE GANASCE A CORSA LUNGA

DIMENSIONI COSTRUTTIVE GEH6040IL

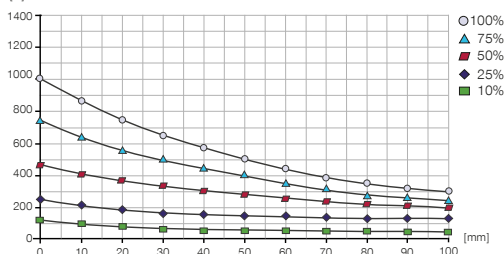
► SPECIFICHE PRODOTTO

IO-Link



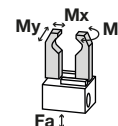
► Diagramma forza di presa GEH6040IL-03-B

Indica la somma aritmetica delle singole forze che agiscono sulle ganasce in funzione della lunghezza delle ganasce e della forza di presa impostata



► Forze e momenti

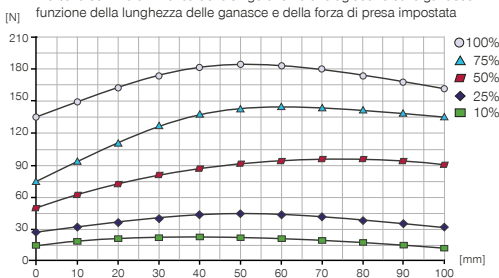
Indica forze statiche e coppie che possono agire in aggiunta alla forza di presa.



Mr [Nm]	25
Mx [Nm]	25
My [Nm]	25
Fa [N]	500

► Diagramma forza di presa GEH6040IL-31-B

Indica la somma aritmetica delle singole forze che agiscono sulle ganasce in funzione della lunghezza delle ganasce e della forza di presa impostata



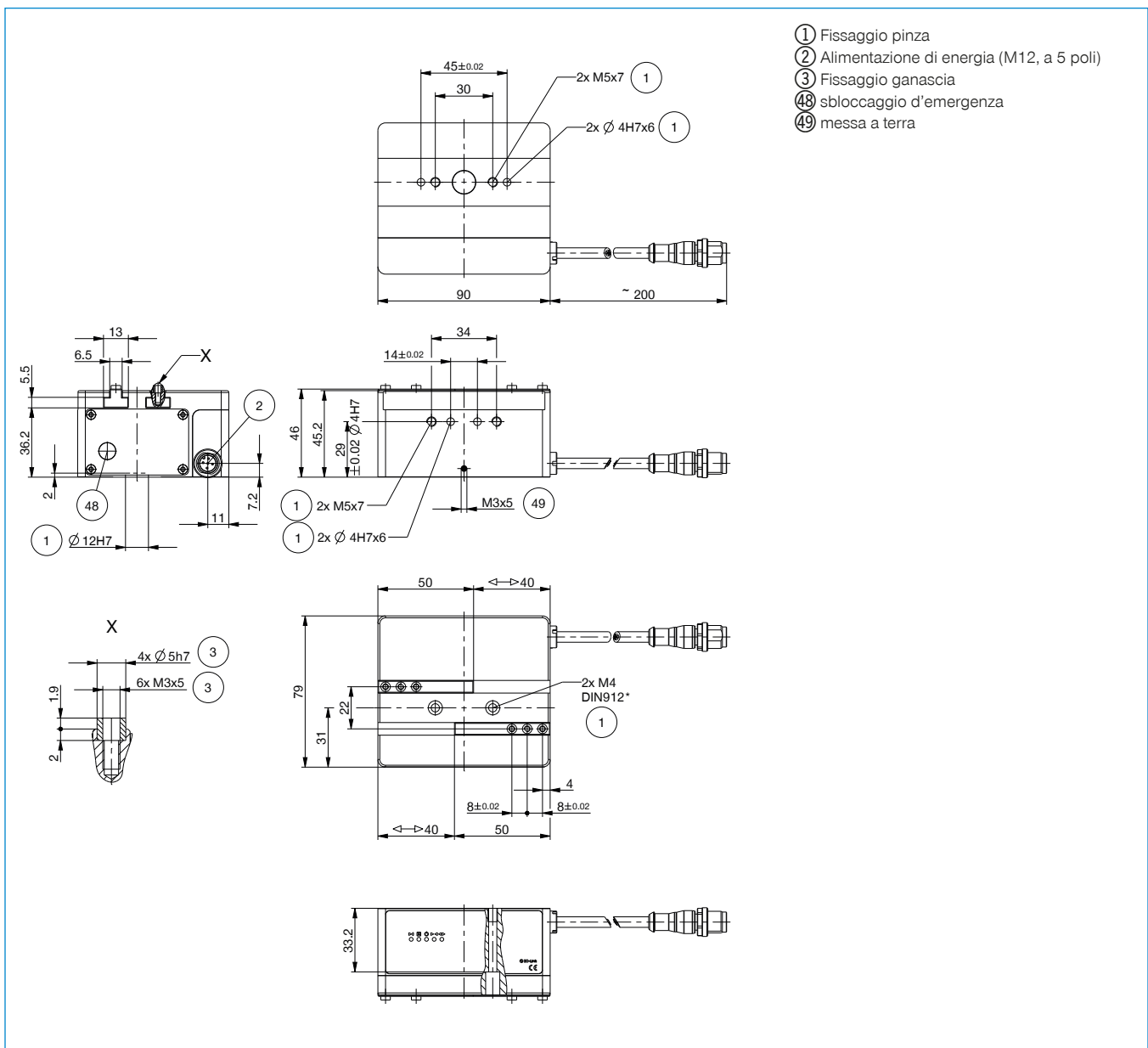
► IN DOTAZIONE



4 [pezzi]
Boccole di centraggio
DST40400

► TROVATE ACCESSORI CONSIGLIATI ALLE PAGINE SEGUENTI

Numero d'ordine	► Dati tecnici	
	GEH6040IL-03-B	GEH6040IL-31-B
Comando	IO-Link	IO-Link
Azionamento	Motore BLDC	Motore BLDC
Corsa per ganascia regolabile [mm]	40	40
Forza di presa nominale [N]	1000	180
Forza di presa min. [N]	100	10
Corrente assorbita mass. [A]	5	2
Autorallentamento	meccanico	-
Peso proprio della ganascia montata max. [kg]	0.3	0.3
Lunghezza ganascia mass. [mm]	100	100
Velocità di traslazione mass. in fase di posizionamento [mm/s]	60	120
Ripetibilità +/- [mm]	0.02	0.02
Temperatura di esercizio min. [°C]	5	5
Temperatura di esercizio mass. [°C]	+50	+50
Camera bianca classe secondo DIN EN ISO 14644-1	4	4
Grado di protezione secondo IEC 60529	IP54	IP54
Peso [kg]	0.74	0.74



PINZE PARALLELE A DUE GANASCE A CORSA LUNGA SERIE GEH6000IL - ACCESSORI

▶ ACCESSORI



▶ ACCESSORI CONSIGLIATI GEH6000IL

Pos.	Numero d'ordine	Accessori
①	UB5006AL	* Ganasce universali alluminio
①	UB5006ST	* Ganasce universali acciaio
②	WB5006L	* Set cambio rapido ganasce parte mobile
③	WB5006F	* Cambio rapido ganasce parte fissa
④	EB5006ST	* Griffa d'aggiustaggio acciaio
④	EB5006AL	* Griffa d'aggiustaggio alluminio

*in combinazione con la pos. ⑤

Pos.	Numero d'ordine	Accessori
⑤	APGEH6000	Piastra di adattamento
⑥	UB6000-B	Kit di ganasce universali alluminio
⑦	KAG500IL	Connettori a spina lineari 5 m - spina, presa M12
⑧	B12-Y-5IL	Connettore Y a spina
⑨	SCM-C-00-00-A	Smart Communication Module

▶ ACCESSORI CONSIGLIATI GEH6100IL

Pos.	Numero d'ordine	Accessori
①	UB5008AL	* Ganasce universali alluminio
①	UB5008ST	* Ganasce universali acciaio
②	WB5008L	* Set cambio rapido ganasce parte mobile
③	WB5008F	* Cambio rapido ganasce parte fissa
④	EB5008ST	* Griffa d'aggiustaggio acciaio
④	EB5008AL	* Griffa d'aggiustaggio alluminio

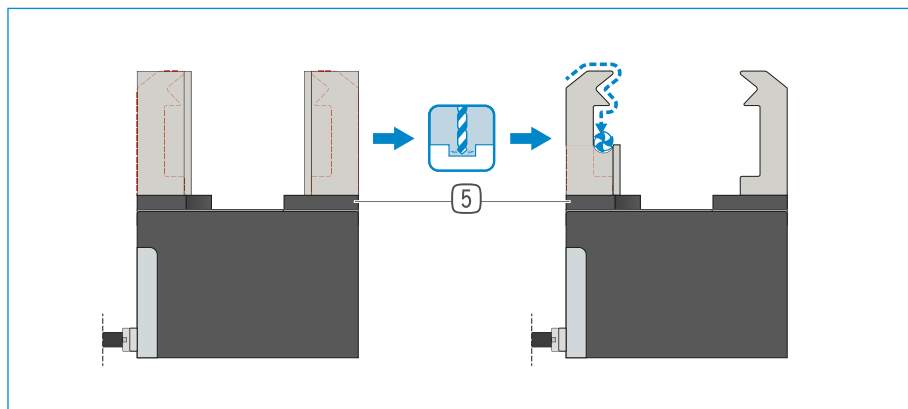
*in combinazione con la pos. ⑤

Pos.	Numero d'ordine	Accessori
⑤	APGEH6100	Piastra di adattamento
⑥	UB6100-B	Kit di ganasce universali alluminio
⑦	KAG500IL	Connettori a spina lineari 5 m - spina, presa M12
⑧	B12-Y-5IL	Connettore Y a spina
⑨	SCM-C-00-00-A	Smart Communication Module

PINZE PARALLELE A DUE GANASCE A CORSA LUNGA SERIE GEH6000IL DESCRIZIONE FUNZIONALE



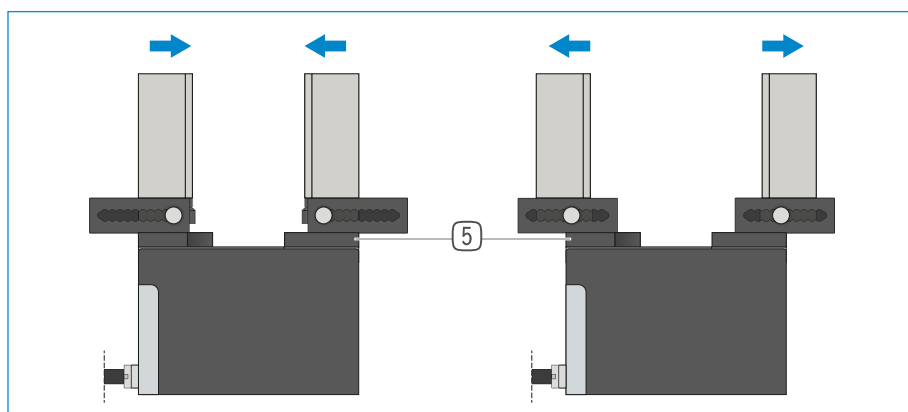
COMPONENTI DI PRESA



Ganasce universali – UB5000

Può essere utilizzato per l'uso immediato o per la rifinitura individuale

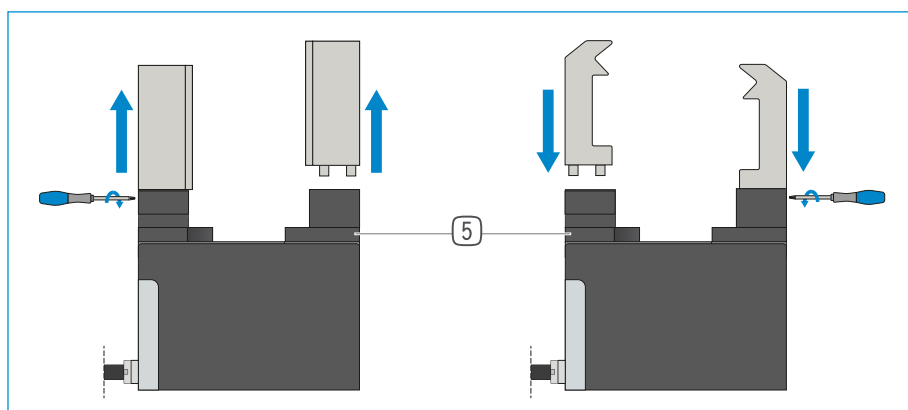
I pezzi grezzi lavorabili delle ganasce sono disponibili nelle versioni in alluminio (AL) e acciaio (ST) e vengono montati direttamente sulla pinza tramite le viti in dotazione. A tale scopo sono già disponibili gli accoppiamenti necessari per le boccole di centraggio. Per ogni ganascia è necessaria una ganascia universale.



Griffe d'aggiustaggio – EB5000

Per un adattamento senza attrezzi dell'area di presa

Azionando manualmente il meccanismo di bloccaggio precaricato a molla, la griffa d'aggiustaggio può essere spostata all'interno della scanalatura dotata di una scala numerica. Le griffe d'aggiustaggio sono disponibili nelle versioni in alluminio (AL) e acciaio (ST) a seconda delle forze e delle coppie di serraggio che agiscono. Per ogni ganascia è necessaria una griffa d'aggiustaggio.



Ganasce di ricambio – WB5000

Permette di cambiare rapidamente le singole ganasce

Per ogni ganascia sono necessari un pezzo fisso e almeno un set di parti mobili, a seconda del numero di ganasce da sostituire. Il serraggio manuale tramite la chiave Torx in dotazione con la parte fissa può essere effettuato da due lati.

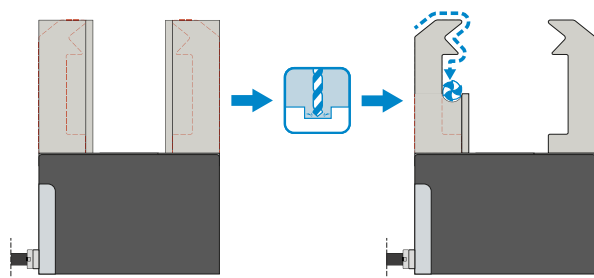


I COMPONENTI DELLE PINZE POSSONO ESSERE COMBINATI!

I componenti delle pinze sopra elencati possono essere combinati tra loro. Per il collegamento alla pinza di presa è necessaria la piastra adattatore **5**, inclusa negli accessori consigliati per la pinza.



COMPONENTI DI PRESA



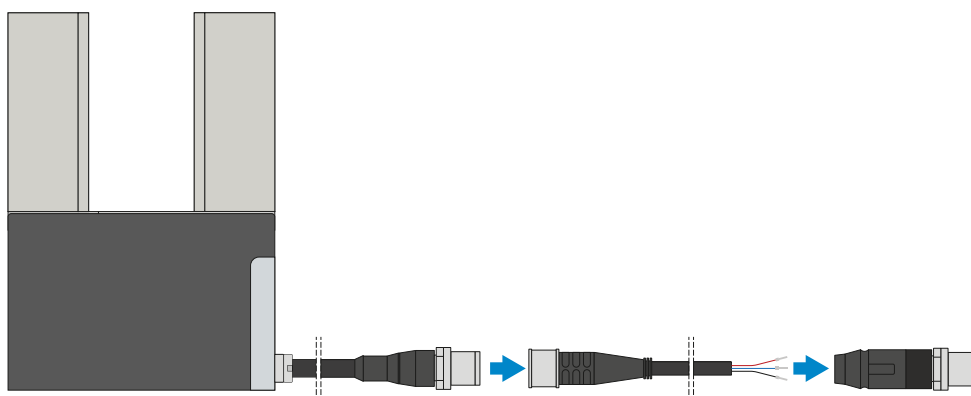
Ganasce universali – UB6000-B

Può essere utilizzato per l'uso immediato o per la rifinitura individuale

I pezzi grezzi lavorabili delle ganasce sono disponibili nelle versioni in alluminio (AL) e vengono montati direttamente sulla pinza tramite le viti in dotazione. A tale scopo sono già disponibili gli accoppiamenti necessari per le bocche di centraggio. Per ogni pinza è necessario un set di ganasce universali.



COLLEGAMENTI/ALTRO



Connettore a spina

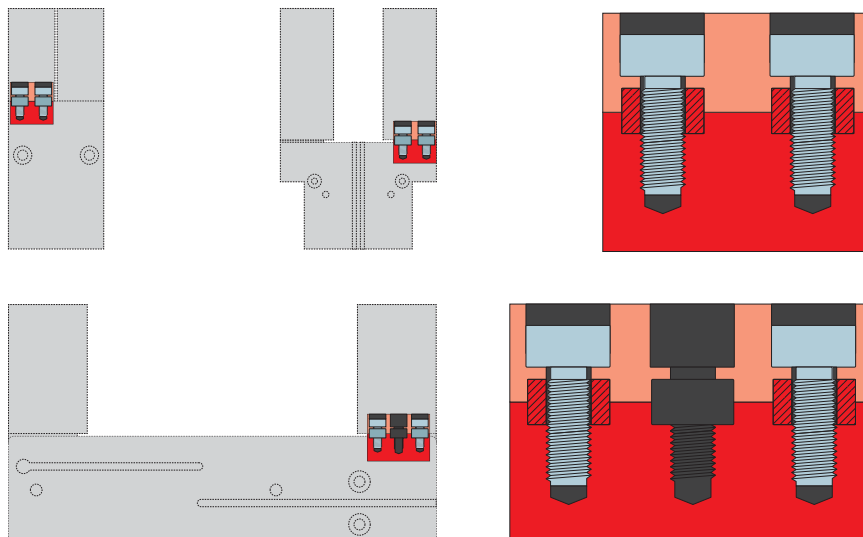
Per l'estensione e il confezionamento dei cavi di collegamento

Sono disponibili cavi lunghi 10 m con i trefoli aperti in corrispondenza dell'estremità. I cavi possono essere accorciati a seconda delle esigenze individuali o assemblati con connettori di grandezza M12. Per il collegamento IO-Link è disponibile un cavo lungo 5 m con connettore/presa.

PINZE PARALLELE A DUE GANASCE A CORSA LUNGA SERIE GEH6000IL DESCRIZIONE FUNZIONALE



COLLEGAMENTI/ALTRO



Boccole di centraggio

Per la determinazione della posizione delle ganasce

Le boccole di centraggio vengono inserite negli accoppiamento delle ganasce per definirne la posizione. Le boccole di centraggio sono paragonabili a un collegamento con perno.

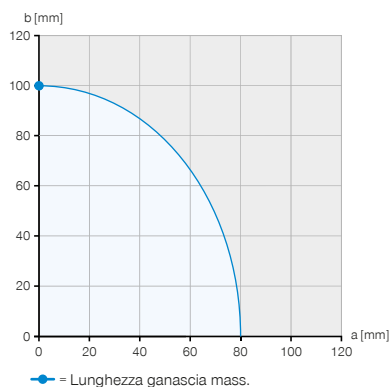
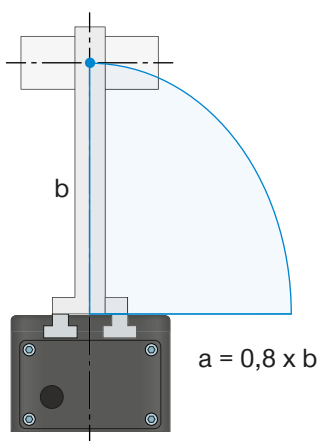
PINZE PARALLELE A DUE GANASCE A CORSA LUNGA SERIE GEH6000IL LUNGHEZZA DELLE GANASCE



LUNGHEZZA MASSIMA DELLE GANASCE



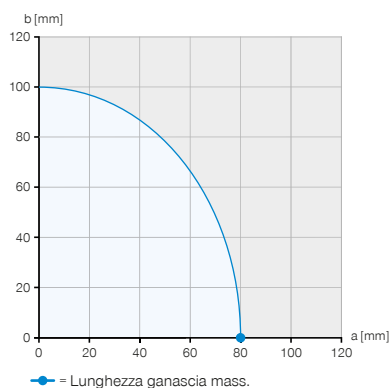
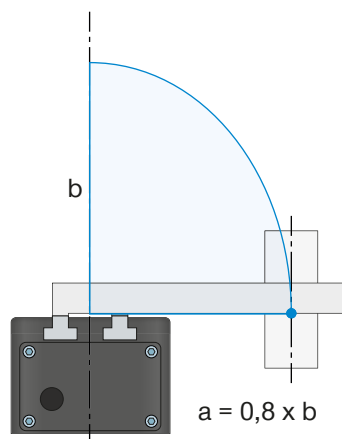
Gli esempi mostrano la lunghezza massima orizzontale (a) e verticale (b) delle ganasce utilizzando l'esempio di una GEH6060IL-03-B, che è rappresentata dall'area blu. Per tutte le altre pinze di questa serie l'approccio è identico. L'aggetto (a) viene determinato con $0,8 \times$ la lunghezza ganascia max. (b). La lunghezza ganascia max. è reperibile nella scheda tecnica della rispettiva pinza.



Esempio 1

Punto di applicazione della forza verticale

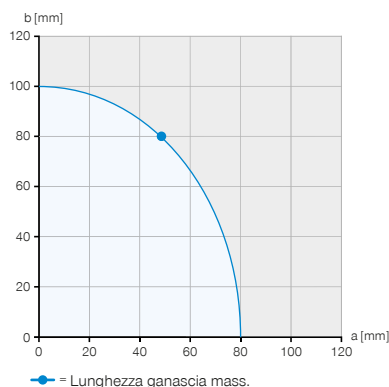
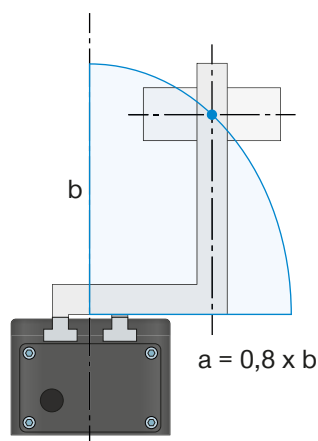
$a = 0 \text{ mm}$
 $b = 100 \text{ mm}$



Esempio 2

Punto di applicazione orizzontale della forza

$a = 80 \text{ mm}$
 $b = 0 \text{ mm}$



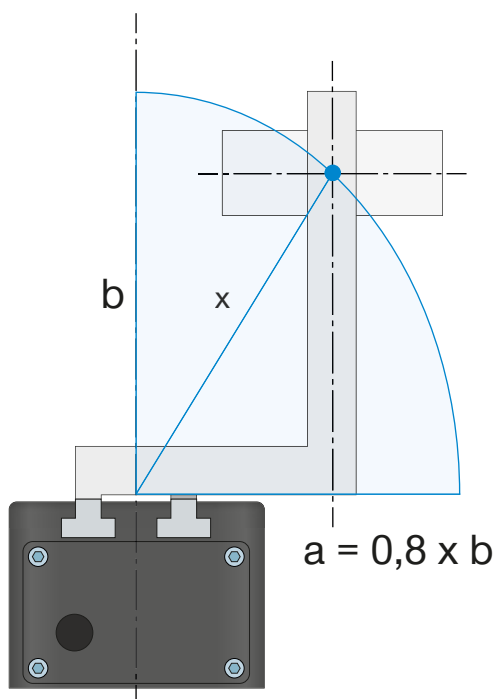
Esempio 3

Sporgenza massima ammissibile

$a = 48 \text{ mm}$
 $b = 80 \text{ mm}$

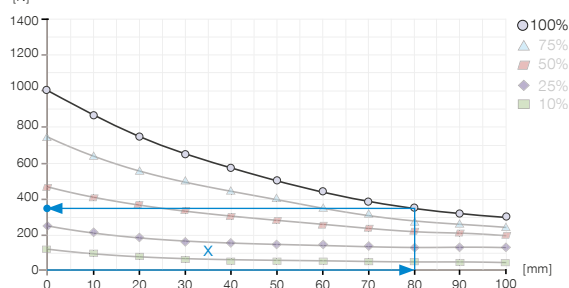


FORZA DI PRESA IN RELAZIONE DELLA LUNGHEZZA DELLA GANASCE



► Diagramma forza di presa

Indica la somma aritmetica delle singole forze che agiscono sulle ganasce in funzione della lunghezza delle ganasce e della forza di presa impostata



Esempio 4

Lunghezza delle ganasce risultante per determinare la forza di presa

$a = 55 \text{ mm}$

$b = 58 \text{ mm}$

$$x = \sqrt{55^2 + 58^2} = 80 \Rightarrow 350 \text{ N}$$



La lunghezza massima delle ganasce di presa specificata nei dati tecnici della pinza si riferisce ad un allineamento verticale (b) delle ganasce di presa. Con uno sbalzo orizzontale (a), la lunghezza massima delle ganasce di presa si riduce di conseguenza. La tabella mostra le lunghezze massime delle ganasce di presa delle singole dimensioni.

► DATI TECNICI

Dimensioni costruttive	Peso proprio della ganascia montata max.	Lunghezza ganascia mass. verticale (b)	Lunghezza ganascia mass. orizzontale (a)
	[kg]	[mm]	[mm]
GEH6000IL	0.3	100	80
GEH6100IL	1	160	130

PINZE PARALLELE A DUE GANASCE A CORSA LUNGA

SERIE GEH6000 IL PESO DELLE GANASCE



PESO PROPRIO DELLA GANASCIA MONTATA

La serie di pinze 6000 è dotata di una guida scanalata a T. Per la progettazione delle ganasce prendiamo in considerazione due casi diversi.

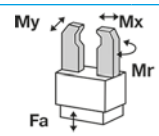
1. Statici

Il pezzo è afferrato o la pinza è senza pezzo e nessuna esecuzione della corsa di apertura o di chiusura della pinza. Qui viene utilizzata la rappresentazione schematica delle forze e delle coppie memorizzate nella scheda tecnica.

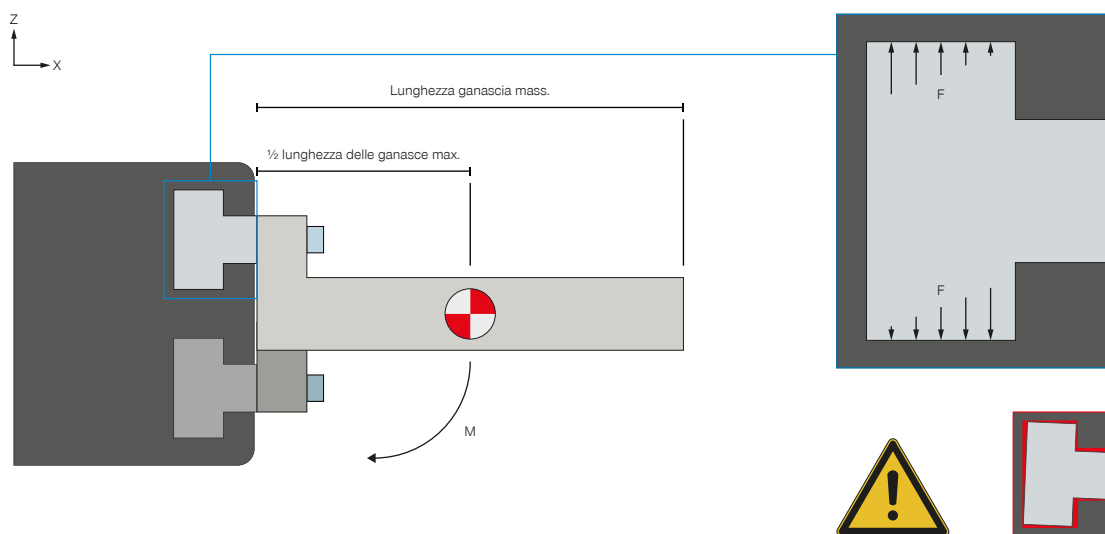
2. Carico sulla guida durante l'apertura e la chiusura della pinza

In direzione di presa, M_x , possono essere trasmesse coppie elevate grazie alle lunghe guide scanalate a T. A causa del rapporto di guida più breve per i carichi in M_y , ci sono delle restrizioni per quanto riguarda la lunghezza delle ganasce e il loro peso. La coppia risultante fa sì che la ganascia ruoti nella guida quando è sovraccaricata, con conseguente carico eccessivo sul bordo. A causa di questo carico lineare nelle guide ci si deve aspettare una usura maggiore. Può anche portare a vibrazioni nel movimento e, in casi estremi, all'inceppamento della pinza. Per ovviare a questo inconveniente, nella scheda tecnica sono stati specificati il peso massimo e la lunghezza delle ganasce. Il momento massimo ammissibile per l'apertura e la chiusura della pinza che può agire sulla guida deriva dalla lunghezza massima delle ganasce indicata e dal loro peso massimo.

Esempio



M_r [Nm]	70
M_x [Nm]	100
M_y [Nm]	60
F_a [N]	1500



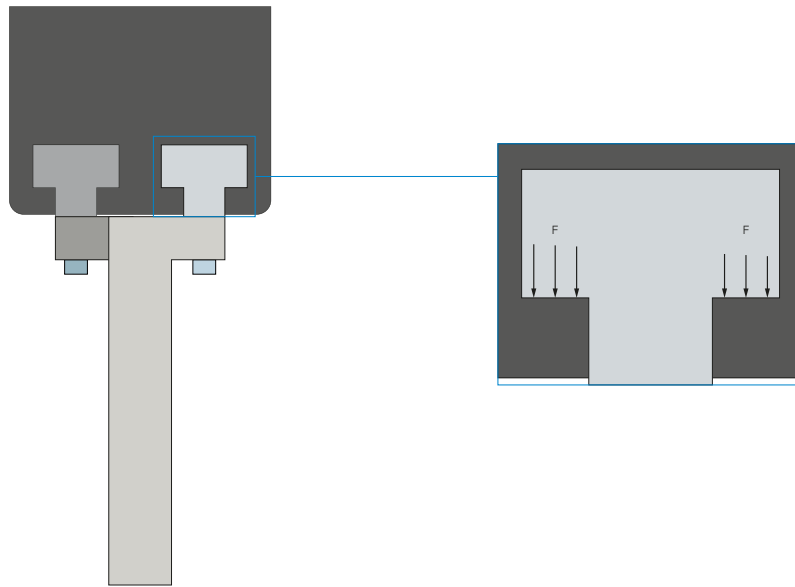
$$M_{max} = \frac{1}{2} \text{ lunghezza della ganascia max. } * \text{ peso proprio della ganascia montata max. } * g$$

Allineamento orizzontale

Per calcolare la coppia, il baricentro della forza viene impostato a metà della lunghezza massima delle ganasce e moltiplicato per il peso massimo della ganascia.



PESO PROPRIO DELLA GANASCIA MONTATA



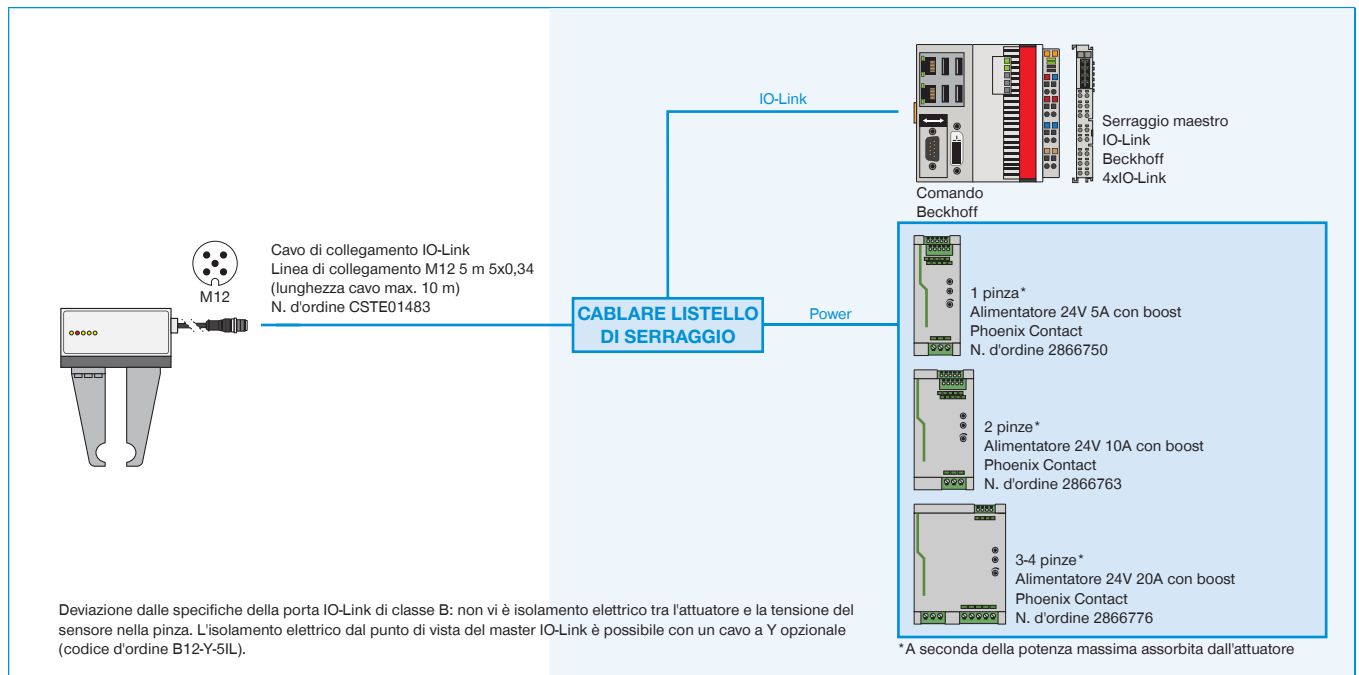
Allineamento verticale

Se le ganasce sono allineate verticalmente durante il processo di presa, il loro peso è trascurabile. Di norma, in questa situazione di presa non vengono raggiunte le coppie massime consentite. In questo caso un sovraccarico può essere causato solo da ganasce costruite in modo da essere estremamente sporgenti.

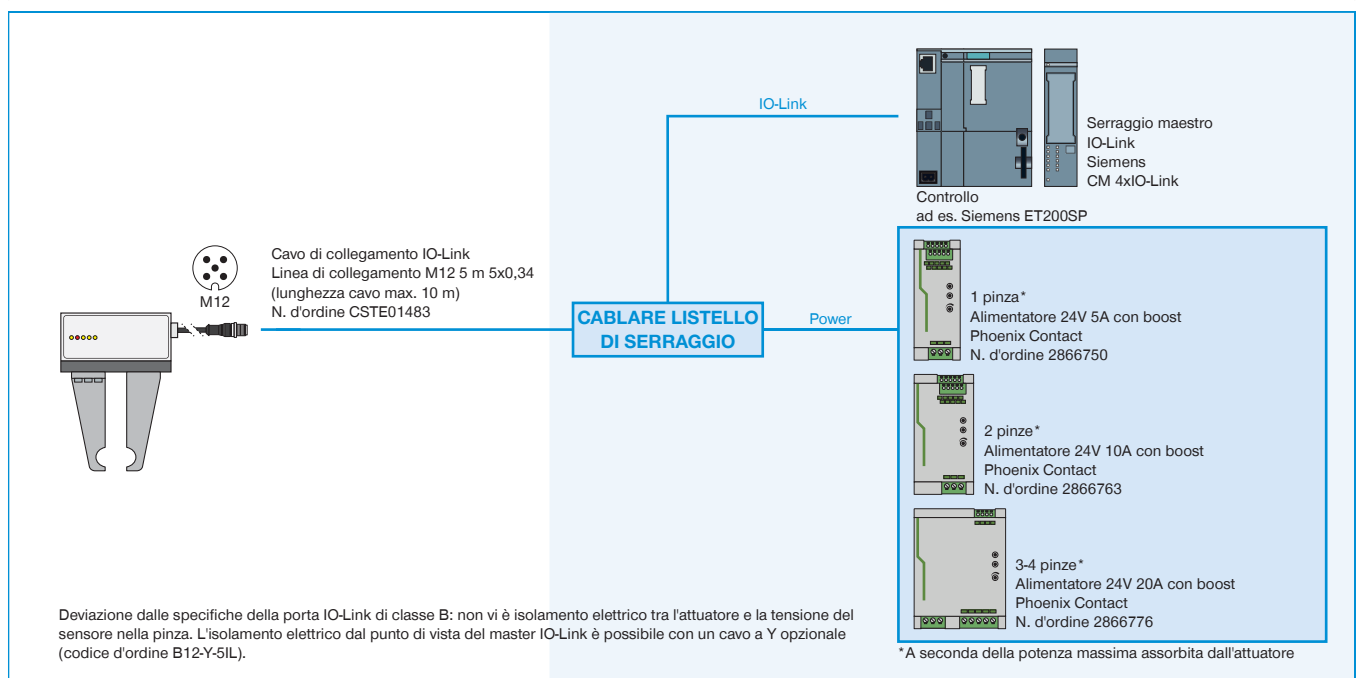
ESEMPI DI CONFIGURAZIONE ASSICURATI

SERIE GEH6000IL

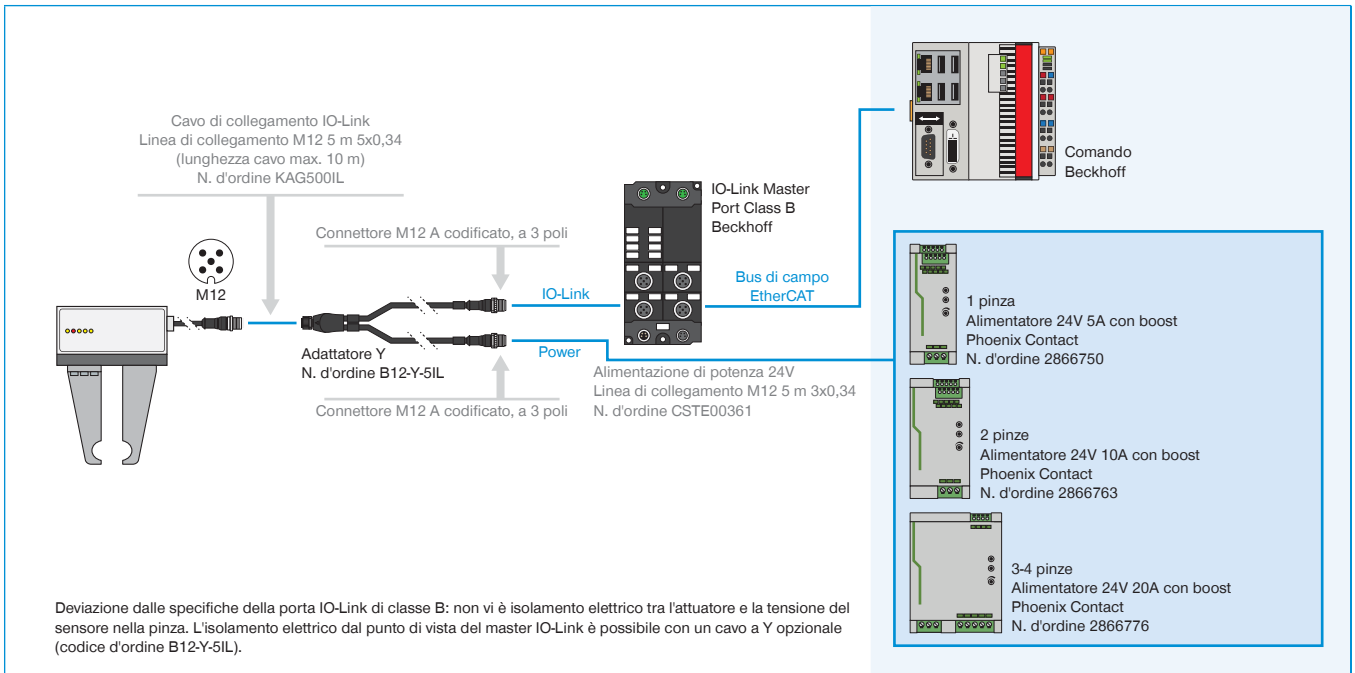
▶ GEH6000IL (IO-LINK) CABLAGGIO SU ARMADIO ELETTRICO (BECKHOFF)



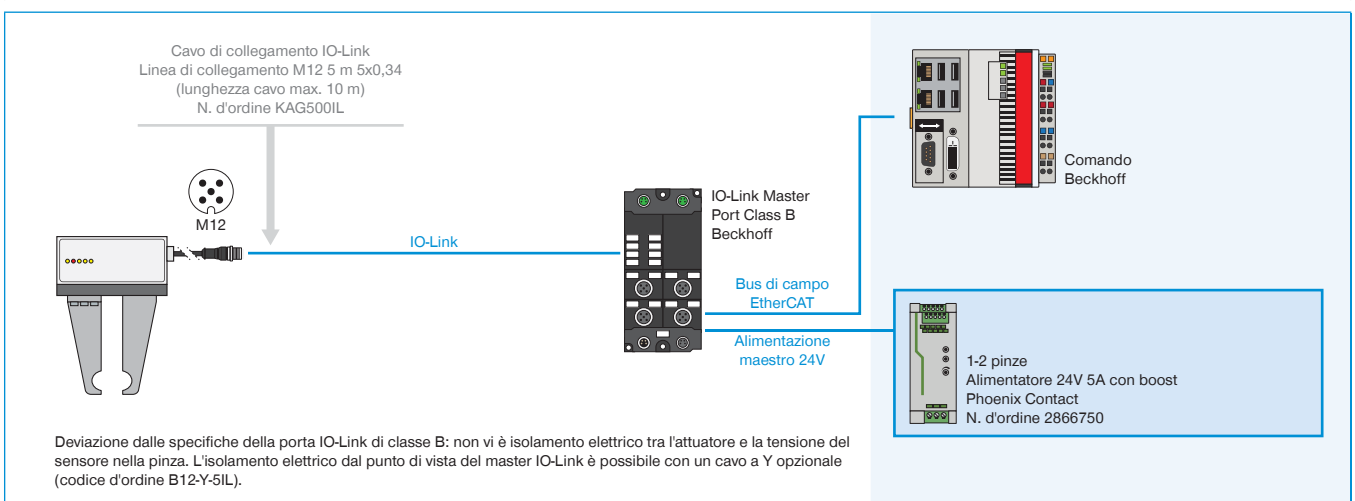
▶ GEH6000IL (IO-LINK) CABLAGGIO SU ARMADIO ELETTRICO (SIEMENS)



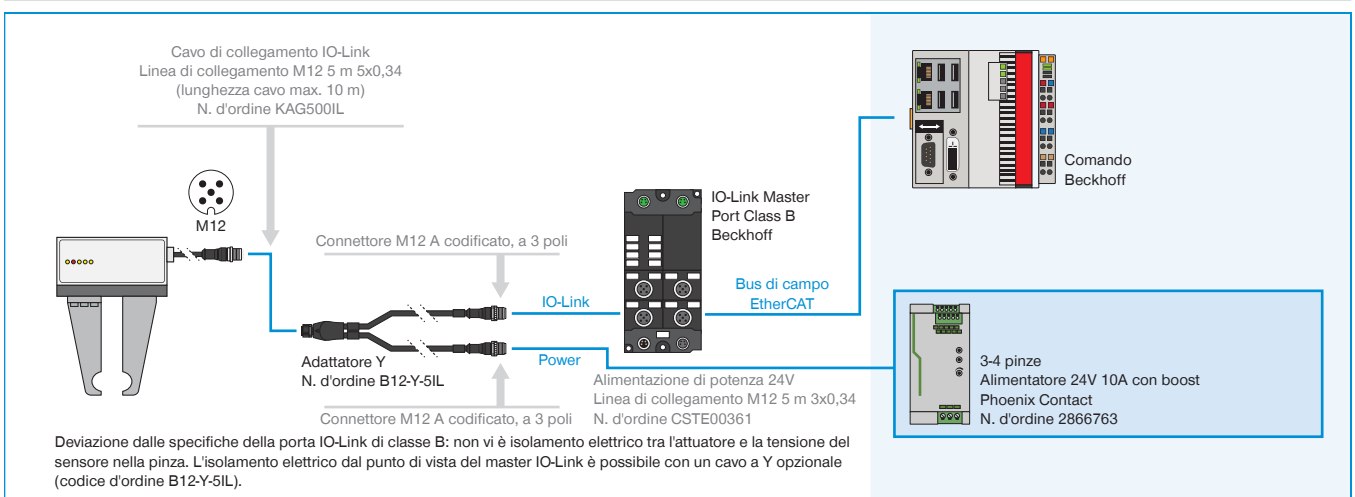
▶ GEH6000IL-03-B CABLAGGIO SU IO-LINK MASTER IP67 (BECKHOFF)



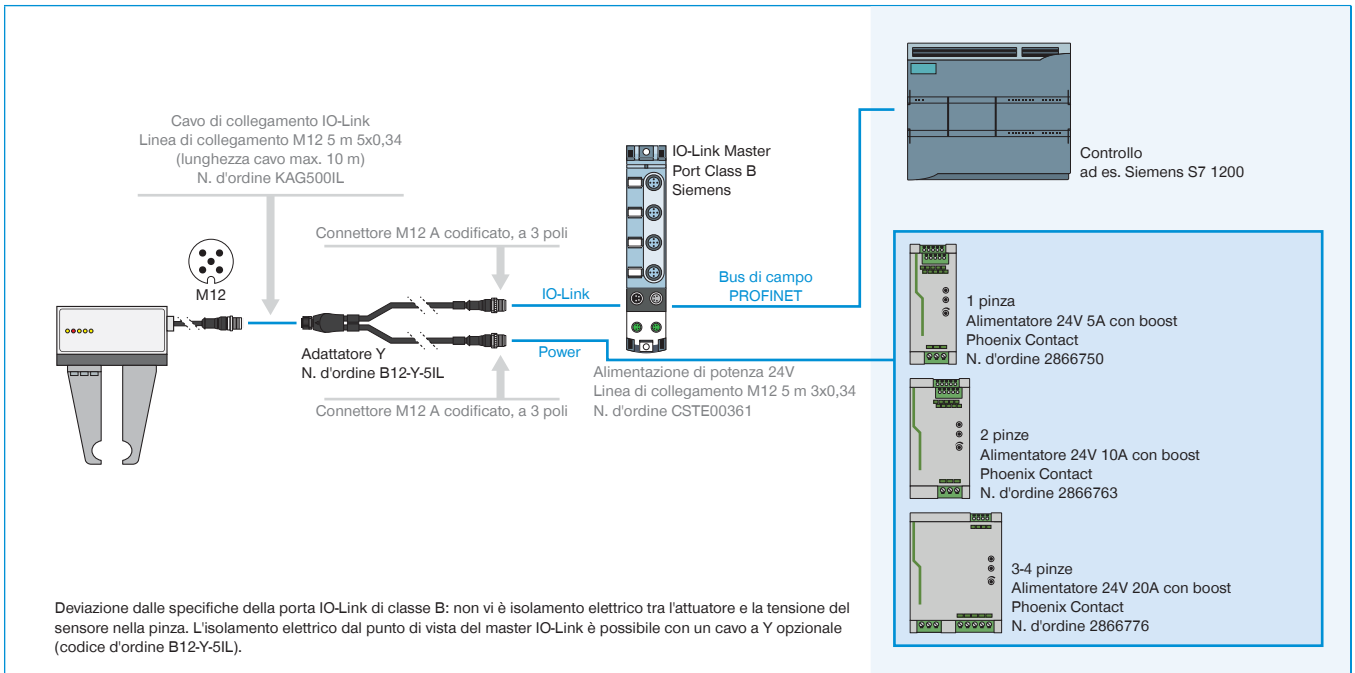
▶ GEH6000IL-31-B CABLAGGIO SU IO-LINK MASTER IP67 (BECKHOFF) CON 1-2 PINZE



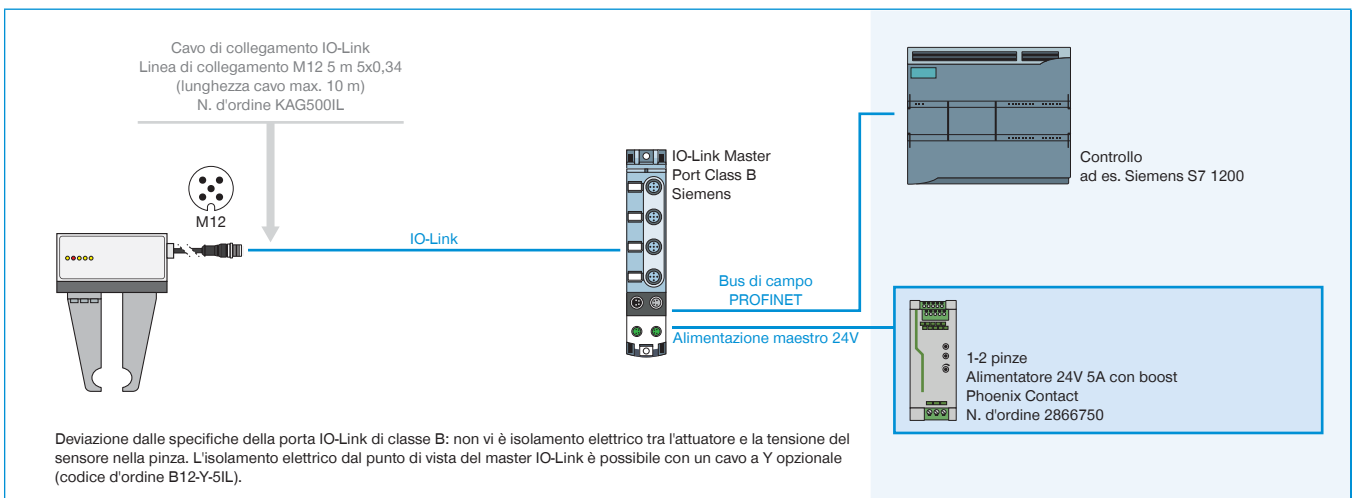
▶ GEH6000IL-31-B CABLAGGIO SU IO-LINK MASTER IP67 (BECKHOFF) CON 3-4 PINZE



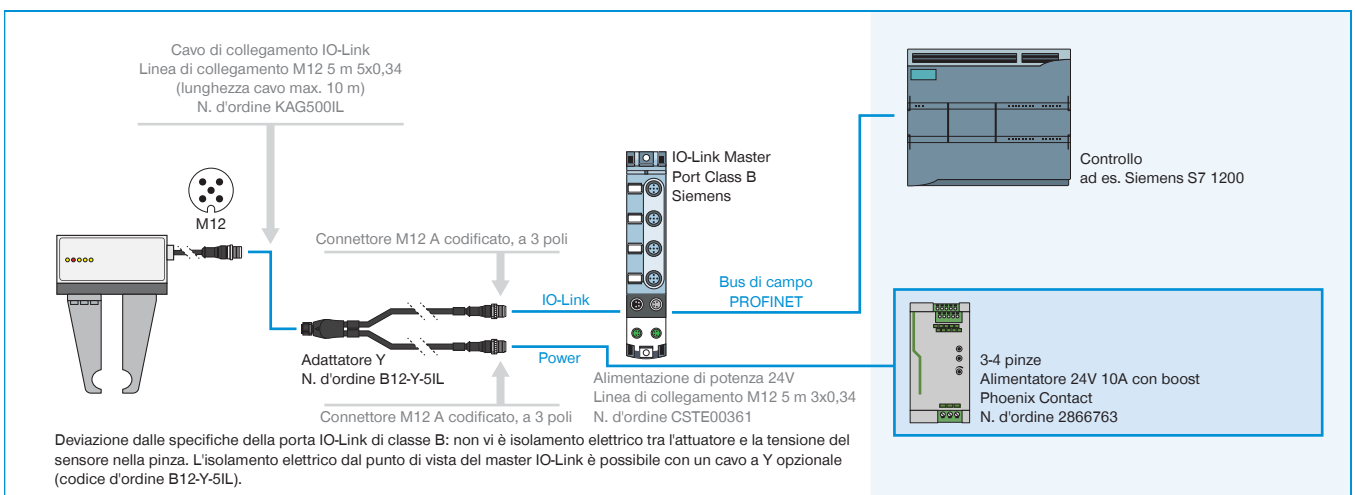
► GEH6000IL-03-B CABLAGGIO SU IO-LINK MASTER IP67 (BECKHOFF)



► GEH6000IL-31-B CABLAGGIO SU IO-LINK MASTER IP67 (SIEMENS) CON 1-2 PINZE



► GEH6000IL-31-B CABLAGGIO SU IO-LINK MASTER IP67 (SIEMENS) CON 3-4 PINZE



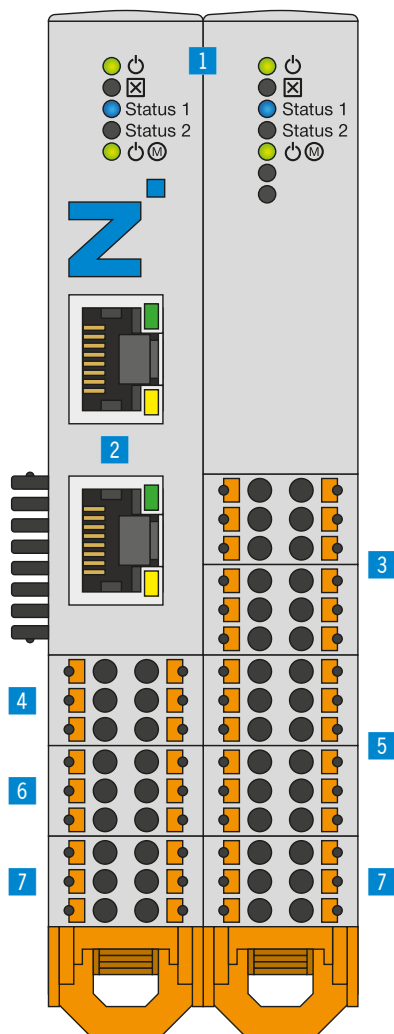
IO-LINK INCONTRA I/O DIGITALE

SMART COMMUNICATION MODULE

IO-Link incontra I/O digitale

Lo Smart Communication Module (SCM) è un gateway master, adatto per tutti i componenti IO-Link. Con i suoi due canali, l'SCM può controllare due dispositivi e, dal punto di vista funzionale, offre la conversione diretta da IO-Link a I/O

digitale. Ciò consente di integrare i dispositivi IO-Link in un'infrastruttura digitale e di utilizzare quasi completamente l'ampliata gamma di funzioni del dispositivo IO-Link.



► VANTAGGI DEL PRODOTTO

- **Converte l'IO-Link in ingressi e uscite digitali (I/O digitale), nonché da I/O digitale a IO-Link**
- **Facilissima attivazione di pinze IO-Link intelligenti tramite 24 V I/O digitale**
- **La configurazione e la predisposizione avvengono con il relativo software intuitivo guideZ**
- **Utilizzabile con una o due pinze, a seconda della flessibilità necessaria**
- **Fino a 15 pezzi diversi possono essere predisposti per una pinza**

► I VANTAGGI IN DETTAGLIO

- 1 Stato**
 - Visualizzazione dello stato SCM e IO-Link-Device
- 2 Ethernet RJ45**
 - Collegamento temporaneo con la configurazione pinza
- 3 Input digitale**
 - Ingressi digitali per il controllo degli attuatori di presa
- 4 IO-Link / Device 1**
 - Collegamento modulo pinza 1
- 5 Output digitale**
 - Uscite digitali per monitorare i sensori pinza
- 6 IO-Link / Device 2**
 - Collegamento modulo pinza 2
- 7 Alimentazione**
 - Alimentazione di tensione SCM e pinza

Numero d'ordine	Dati tecnici
	SCM-C-00-00-A
Comando	I/O digitale
Logica IO	PNP
Numero pinze max.	2
Numero di pin (ingresso comando)	12
Numero di pin (uscita comando)	12
Interfaccia di configurazione	Ethernet RJ45
Opzione di montaggio	Guida 35 mm
Tensione [V]	24
Corrente di punta alimentazione di carico [A]	10
Corrente di punta alimentazione logica [A]	1
Temperatura di esercizio [°C]	5 ... +50
Grado di protezione secondo IEC 60529	IP20
Peso [kg]	0.26

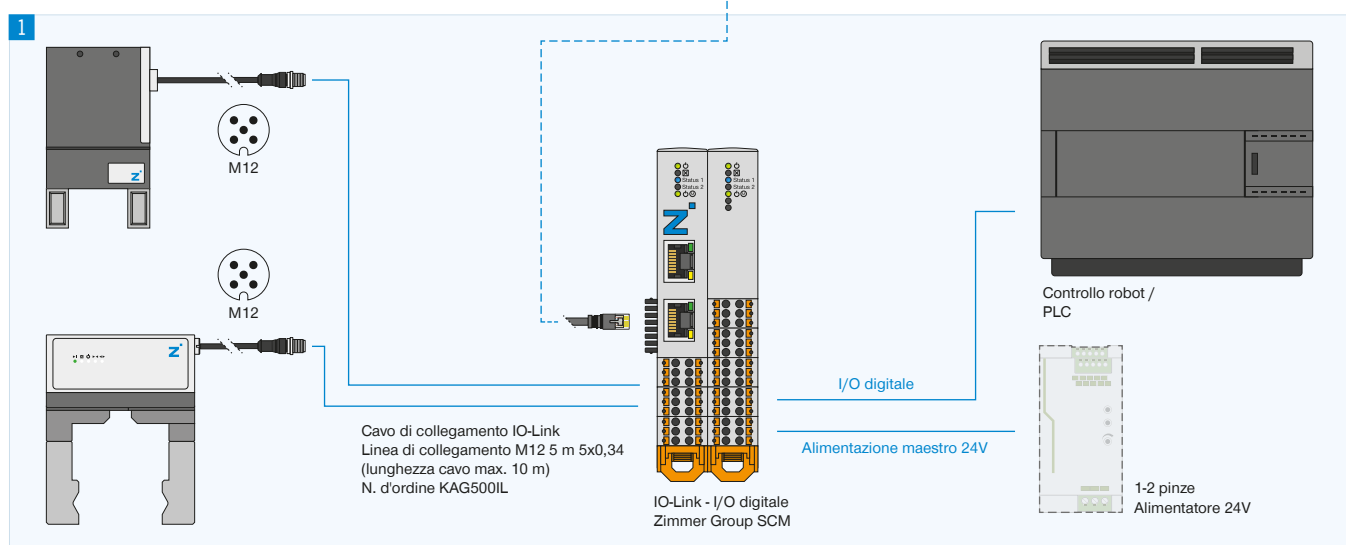
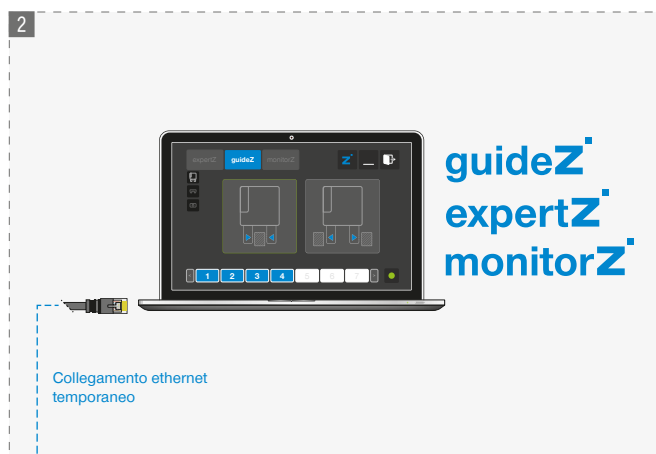
TOPOLOGIA

COLLEGAMENTO

Configurazione e funzionamento

È possibile collegare fino a due dispositivi IO-Link a uno Smart Communication Module. Gli ingressi e le uscite digitali sono collegati direttamente al controller robot o al PLC. Qui, una semplice attivazione digitale si trasforma in comunicazione bidirezionale. Per configurare i parametri della pinza viene stabilita una connessione di rete temporanea a un PC disponibile in commercio.

Una volta che i parametri sono stati impostati in modo intuitivo, questo collegamento non è più necessario. L'unità di manipolazione viene poi controllata automaticamente direttamente tramite il controller robot o il PLC.



1 Collegamento

- ▶ Pinza IO-Link
- ▶ I/O digitali sul controller robot/PLC
- ▶ Alimentazione elettrica

2 Collegamento

Collegamento di rete temporaneo tramite PC per sfruttare il software guideZ, expertZ e monitorZ

▶ ULTERIORI INFORMAZIONI DISPONIBILI ONLINE



Tutte le informazioni con un clic: www.zimmer-group.com. Con il numero d'ordine potete accedere a dati, disegni, modelli 3D e istruzioni per l'uso del prodotto desiderato nella dimensione più adatta per voi. Veloce, semplice e sempre attuale.