

큰 스트로크를 갖는 2조 평행 그리퍼 시리즈 GEH6000IL

▶ 제품의 장점



⊙ IO-Link

"최고의 성능"

- ▶ 최대 5백만 사이클까지 유지보수 필요 없음
- ▶ IO-Link를 통한 통합 모니터링
- ▶ 내장 컨트롤러 장착 서보 드라이브

브러시리스 드라이브 기술 및 위치, 속도 또는 전력 조절로 최대 기능 보장.

▶ IO-Link 탑재

미래 지향적이며, 핫 플러그 사용 가능 제어장치는 제어장치의 간단한 실행을 위해 비차폐 단일 케이블 솔루션 외에도 다수의 이동 프로파일을 제공합니다.

▶ 온화하면서도 강력한

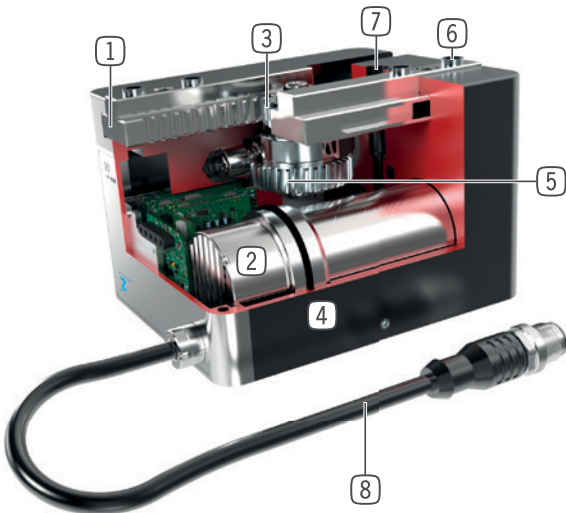
기계식 자동 잠금 기능이있는 무거운 공작물 처리 용 파워 버전 -03 및 민감한 부품의 민감한 그립 평용 버전 -31

▶ 시리즈 특징

설비 크기	버전	
	GEH60XXIL	-03
강한	•	
부드러운		•
파지력 조절 가능	•	•
빠른 이동 속도		•
통합 조회	•	•
위치 일치	•	•
⊙ IO-Link	•	•
기계식 자동 정지	•	
500만까지 정비가 불필요한 주기(최대)	•	•
클린룸 인증	•	•
IP54	•	•



▶ 용도 명세



- ① 정밀한 T자형 홈 가이드
- 높은 힘 모멘트 흡수
- ② 구동
- 브러시리스 DC 서보 모터
- ③ 랙 앤 피니언 기어
- 그리퍼 조의 동기식 동작
- 높은 힘 전달
- ④ 견고, 경량 하우징
- 견고한 표면을 위해 알루미늄 합금
- ⑤ 헬리컬 기어 - 워م 기어
- 전력 강하시 자동 정지 (버전 -03 만)
- ⑥ 탈착 가능한 센터 슬리브
- 비용이 적게 들고 신속한 그리퍼 조 위치 설정
- ⑦ 고정 및 위치 설정
- 개별 설치의 여러 측면 대체
- ⑧ 에너지 공급
- 표준화된 커넥터

▶ 기술 데이터

설비 크기	조당 스트로크, 조절 가능 mm	파지력 [N]	무게 [kg]	IP 분류
GEH6000IL	40 - 60	10 - 1000	0,7 - 0,9	IP54
GEH6100IL	40 - 80	150 - 1800	1,9 - 2,6	IP54

▶ 세부 정보는 온라인으로 사용가능



모든 정보는 한 클릭으로: www.zimmer-group.com. 기술 정보모든 정보를 원하시는 제품의 주문번호로 여러분의 설비크기에 해당되는 데이터, 도면, 3-D 모델, 작동설명서를 보실 수 있습니다. 빠르고, 한 눈에 들어오는 최신 정보.

큰 스트로크를 갖는 2조 평행 그리퍼 설비 크기 GEH6040IL

▶ 제품 규격

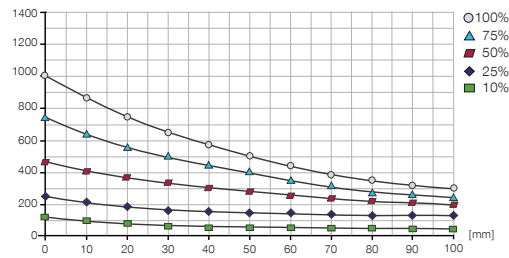
IO-Link



▶ 파지력 다이어그램

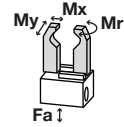
GEH6040IL-03-B

그리퍼 핑거 길이 및 설정 파지력에 따라 그리퍼 조에서 발생하는 개별 파지력의 수학적 합산값을 나타냅니다



▶ 힘 및 모멘트

파지력에 추가로 작용할 수 있는 정적 힘과 모멘트를 표시합니다.

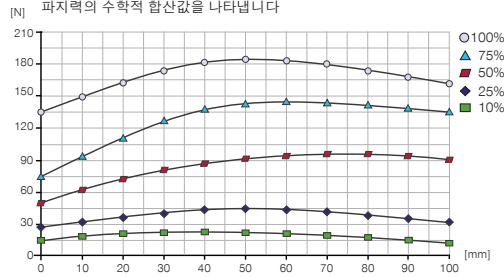


Mr [Nm]	25
Mx [Nm]	25
My [Nm]	25
Fa [N]	500

▶ 파지력 다이어그램

GEH6040IL-31-B

그리퍼 핑거 길이 및 설정 파지력에 따라 그리퍼 조에서 발생하는 개별 파지력의 수학적 합산값을 나타냅니다



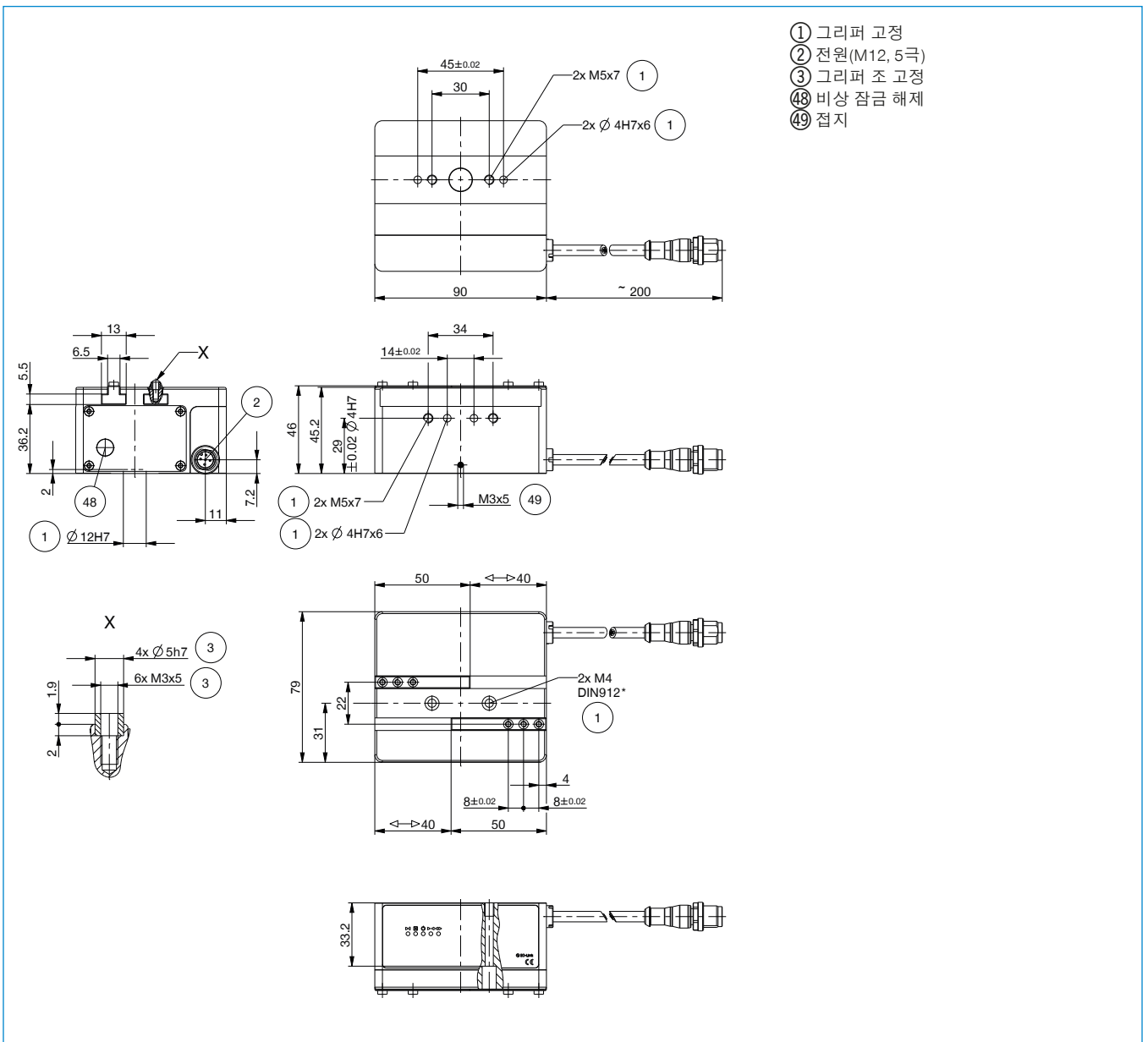
▶ 배송 구성에 포함



4 [조각]
센터 슬리브
DST40400

▶ 권장 액세서리는 다음 페이지에서 찾을 수 있습니다

주문번호	▶ 기술 데이터	
	GEH6040IL-03-B	GEH6040IL-31-B
제어	IO-Link	IO-Link
드라이브	BLDC 모터	BLDC 모터
조당 스트로크, 조절 가능 [mm]	40	40
정격 파지력 [N]	1000	180
최소 파지력 [N]	100	10
최대 소비 전력 [A]	5	2
자동 정지	기계식	-
조립된 그리퍼 조 자체 최대 중량 [kg]	0.3	0.3
그리퍼 조 최대 길이 [mm]	100	100
위치 설정 모드에서 최대 이동 속도 [mm/s]	60	120
반복정밀도 +/- [mm]	0.02	0.02
최소 작동온도 [°C]	5	5
최대 작동온도 [°C]	+50	+50
DIN EN ISO 14644-1에 따른 클린룸 등급	4	4
IEC 60529 준거 보호방식	IP54	IP54
무게 [kg]	0.74	0.74



큰 스트로크를 갖는 2조 평행 그리퍼 시리즈 GEH6000IL - 액세서리

▶ 액세서리



▶ 액세스리 권장 GEH6000IL

위치	주문번호	액세서리
①	UB5006AL	* 알루미늄 일반 조
①	UB5006ST	* 스틸 일반 조
②	WB5006L	* 교체 조-비고정 부품-세트
③	WB5006F	* 교체 조-고정 부품
④	EB5006ST	* 강철 조정 조
④	EB5006AL	* 알루미늄 조정 조

*항목 ⑤ 와 함께

위치	주문번호	액세서리
⑤	APGEH6000	어댑터 판
⑥	UB6000-B	범용 턱받이 알루미늄
⑦	KAG500IL	직선형 플러그-인 커넥터, 5 m - 플러그,소켓 M12
⑧	B12-Y-5IL	Y자형 플러그-인 커넥터
⑨	SCM-C-00-00-A	Smart Communication Module

▶ 액세스리 권장 GEH6100IL

위치	주문번호	액세서리
①	UB5008AL	* 알루미늄 일반 조
①	UB5008ST	* 스틸 일반 조
②	WB5008L	* 교체 조-비고정 부품-세트
③	WB5008F	* 교체 조-고정 부품
④	EB5008ST	* 강철 조정 조
④	EB5008AL	* 알루미늄 조정 조

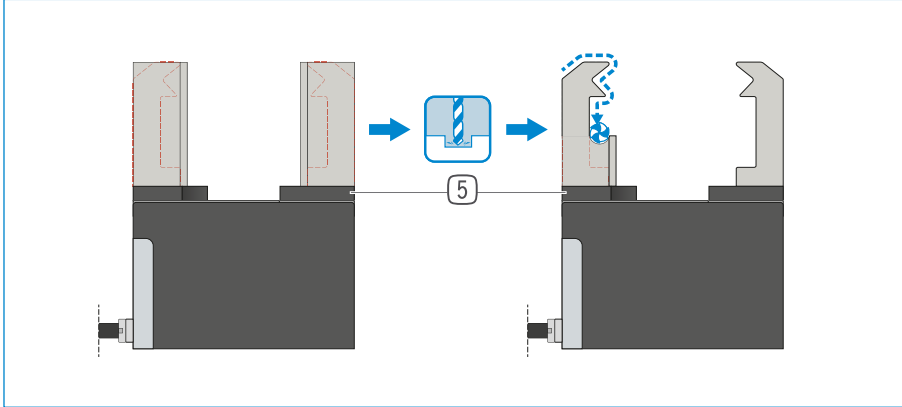
*항목 ⑤ 와 함께

위치	주문번호	액세서리
⑤	APGEH6100	어댑터 판
⑥	UB6100-B	범용 턱받이 알루미늄
⑦	KAG500IL	직선형 플러그-인 커넥터, 5 m - 플러그,소켓 M12
⑧	B12-Y-5IL	Y자형 플러그-인 커넥터
⑨	SCM-C-00-00-A	Smart Communication Module

2-조 평행 롱 스트로크 그리퍼 시리즈 GEH6000IL 기능 설명



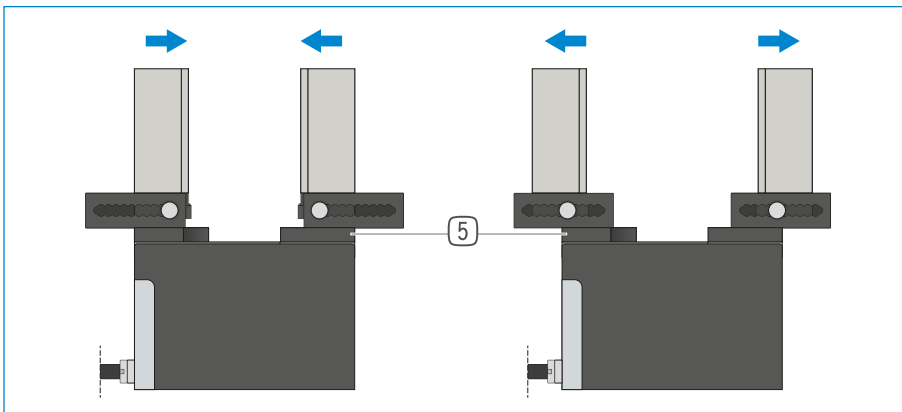
그리퍼 부품



범용 조 - UB5000

즉시 사용하고 개별적으로 후처리하기 위해 사용 가능

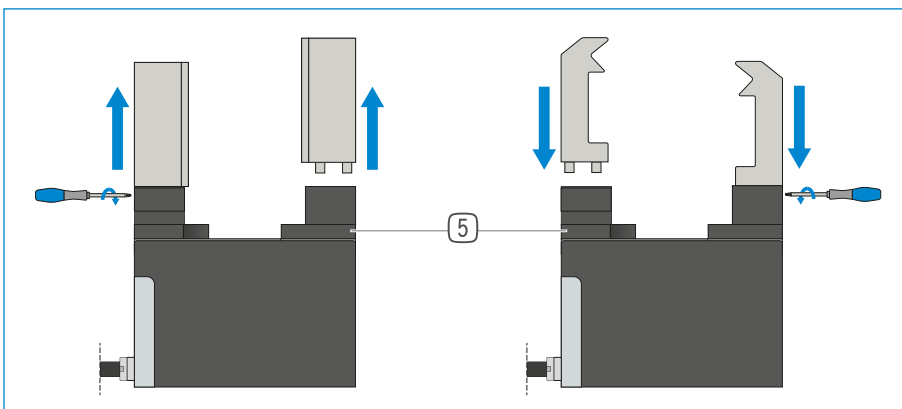
그리퍼 조 블랭크는 알루미늄(AL)과 스틸(ST) 버전으로 제공되며 제공 품목에 포함된 나사를 사용하여 그리퍼에 직접 장착해야 합니다. 센터링 슬리브에 필요한 맞춤부는 이미 있습니다. 그리퍼 조 하나당 범용 조 하나가 필요합니다.



조정 조 - EB5000

공구 없이 그리핑 범위를 조정하기 위한 용도

스프링 예압형 잠금장치를 수동으로 조작하여 숫자 눈금이 있는 격자 내에서 조정 조를 이동시킬 수 있습니다. 작용하는 힘과 토크에 따라 알루미늄(AL)과 스틸(ST) 버전의 조정 조가 있습니다. 그리퍼 조 하나당 조정 조 하나가 필요합니다.



교체 조 - WB5000

맞춤형 그리퍼 조의 신속한 교체가 가능

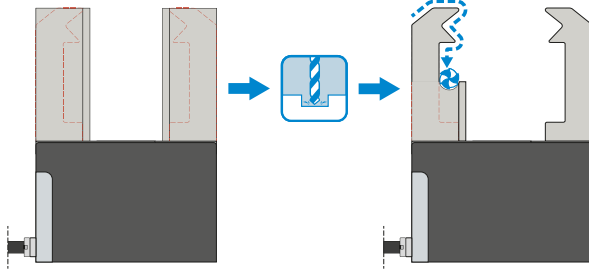
교체해야 하는 그리퍼 조의 개수에 따라 그리퍼 조 하나당 하나의 고정 파트와 적어도 하나 이상의 루즈 파트 세트가 필요합니다. 고정 파트의 제공 품목에 포함된 특수 렌치를 사용한 수동 잠금은 양측에서 이루어질 수 있습니다.

! 그리퍼 구성요소는 결합이 가능합니다!

위에 나열된 그리퍼 구성 요소는 서로 결합 될 수 있습니다. 그리퍼에 연결하려면 권장 그리퍼 액세서리의 어댑터 플레이트 **5** 이 필요합니다.



그리퍼 부품



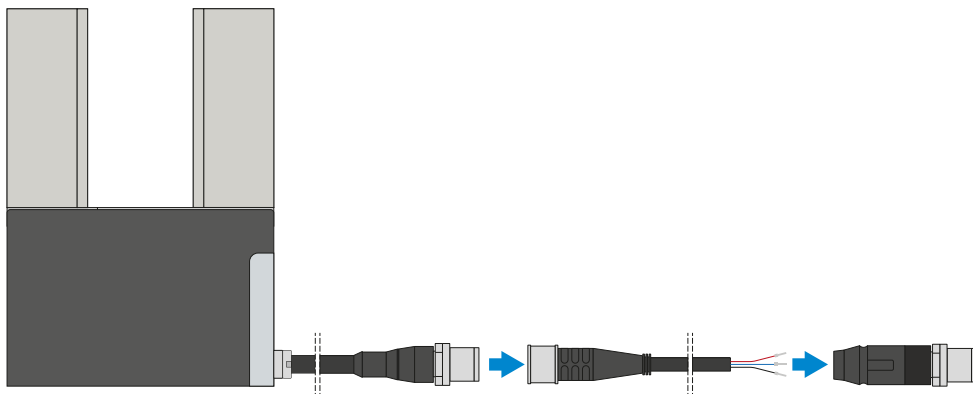
범용 조 - UB6000-B

즉시 사용하고 개별적으로 후처리하기 위해 사용 가능

그리퍼 조 블랭크는 알루미늄(AL) 버전으로 제공되며 제공 품목에 포함된 나사를 사용하여 그리퍼에 직접 장착됩니다. 센터링 슬리브에 필요한 맞춤 부는 이미 있습니다. 그리퍼 하나당 하나의 범용 조 세트가 필요합니다.



연결/기타



플러그인 커넥터

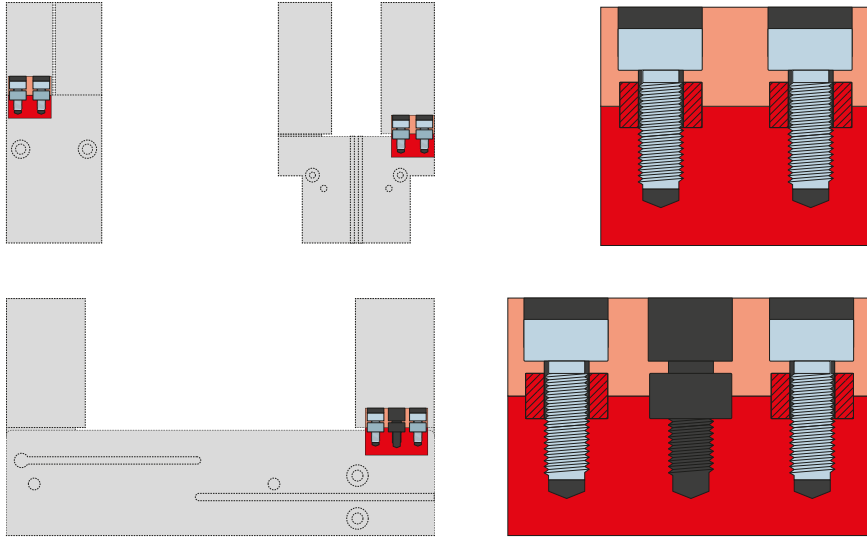
연결 케이블의 연장 및 조립용

연선 단부가 개방된 10 m 길이의 케이블을 제공합니다. 케이블은 필요에 따라 알맞게 자르거나 M12 사이즈의 커넥터와 조립할 수 있습니다. IO 링크 연결을 위해 암수형 커넥터가 있는 5m 길이의 케이블을 제공합니다.

2-조 평행 롱 스트로크 그리퍼 시리즈 GEH6000IL 기능 설명



연결/기타



센터링 슬리브

그리퍼 조의 정의된 위치 결정용

센터링 슬리브는 그리퍼 조의 맞춤부에 삽입되어 그리퍼 조의 위치를 정의합니다. 센터링 슬리브는 핀 연결과 유사합니다.

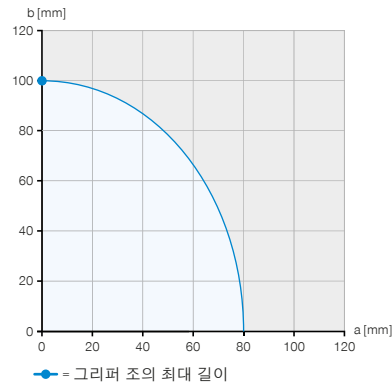
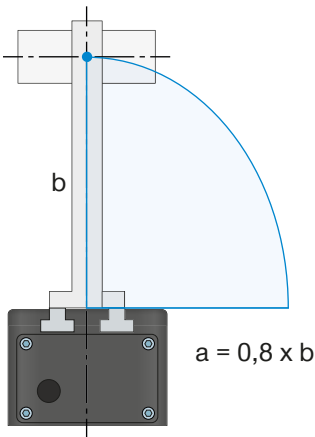
큰 스트로크를 갖는 2조 평행 그리퍼 시리즈 GEH6000IL 그리퍼 조 길이



최대 그리퍼 조 길이

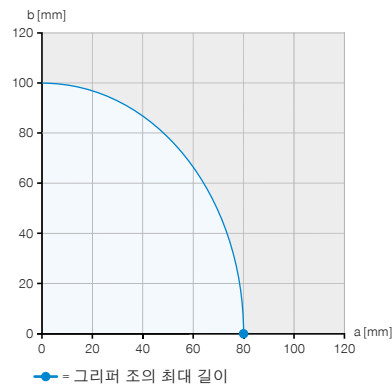
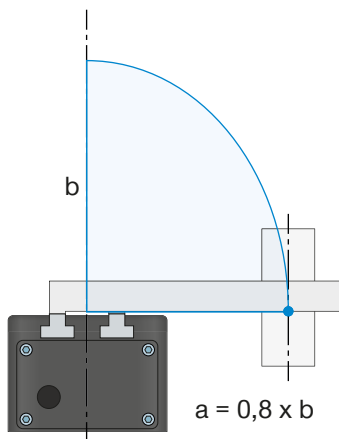


예시에서 파란색으로 표시된 영역은 GEH6060IL-03-B의 최대 수평(a) 및 수직(b) 그리퍼 핑거 길이를 나타냅니다. 이 시리즈의 접근 방식은 다른 그리퍼와 동일합니다. 돌출부(a)는 그리퍼 조 최대 길이(b)의 0.8x로 계산됩니다. 그리퍼 조의 최대 길이는 해당 그리퍼의 데이터 시트를 참고하십시오.



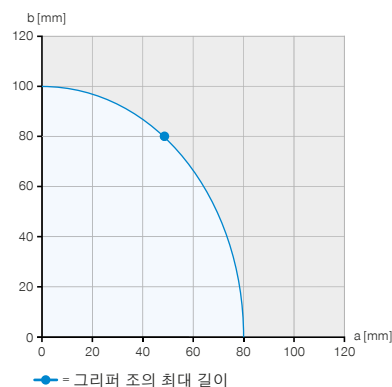
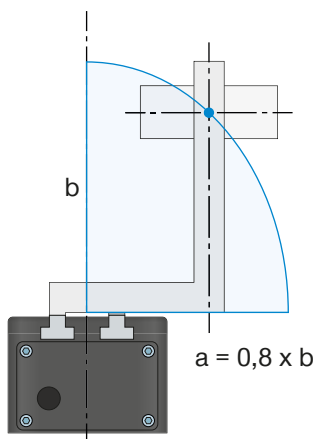
실시 예 1 수직 작용점

a = 0 mm
b = 100 mm



실시 예 2 수평 작용점

a = 80 mm
b = 0 mm

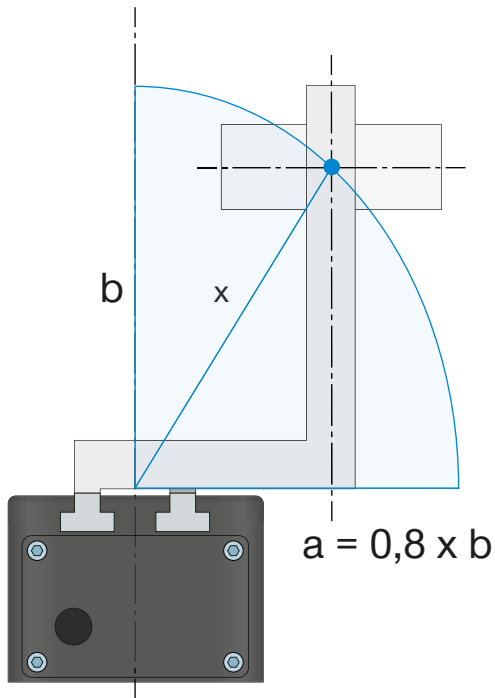


실시 예 3 최대 허용 오버행

a = 48 mm
b = 80 mm

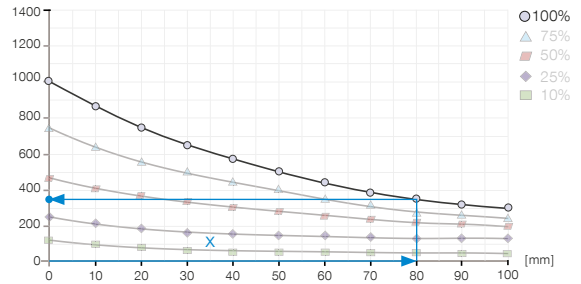


그리퍼 조의 길이 에 따라 파지력 표시



▶ 파지력 다이어그램

그리퍼 핑거 길이 및 설정 파지력에 따라 그리퍼 조에서 발생하는 개별 파지력의 수학적 함수값을 나타냅니다



실시 예 4

파지력 결정을 위한 결과적인 턱 길이

$a = 55 \text{ mm}$

$b = 58 \text{ mm}$

$$x = \sqrt{55^2 + 58^2} = 80 \Rightarrow 350 \text{ N}$$



그리퍼 기술 데이터에서 지정된 최대 그리퍼 턱 길이는 그리퍼 턱의 수직 (b) 정렬을 나타냅니다. 수평 (a) 돌출부에 따라 최대 그리퍼 턱 길이가 그에 따라 줄어 듭니다. 표는 개별 크기의 최대 그리퍼 턱 길이를 보여줍니다.

▶ 기술 데이터

설비 크기	조립된 그리퍼 조 자체 최대 중량 [kg]	그리퍼 조 최대 길이 세로 (b) [mm]	그리퍼 조 최대 길이 가로 (a) [mm]
GEH6000IL	0.3	100	80
GEH6100IL	1	160	130

큰 스트로크를 갖는 2조 평행 그리퍼 시리즈 GEH6000IL 그리퍼 핑거 웨이트



조립된 그리퍼 조 자체 중량

그리퍼 시리즈 6000에는 T 슬롯 가이드가 장착되어 있습니다. 그리퍼 조의 설계와 관련하여 다음과 같은 두 가지 다른 경우를 살펴봅니다.

1. 정지 상태

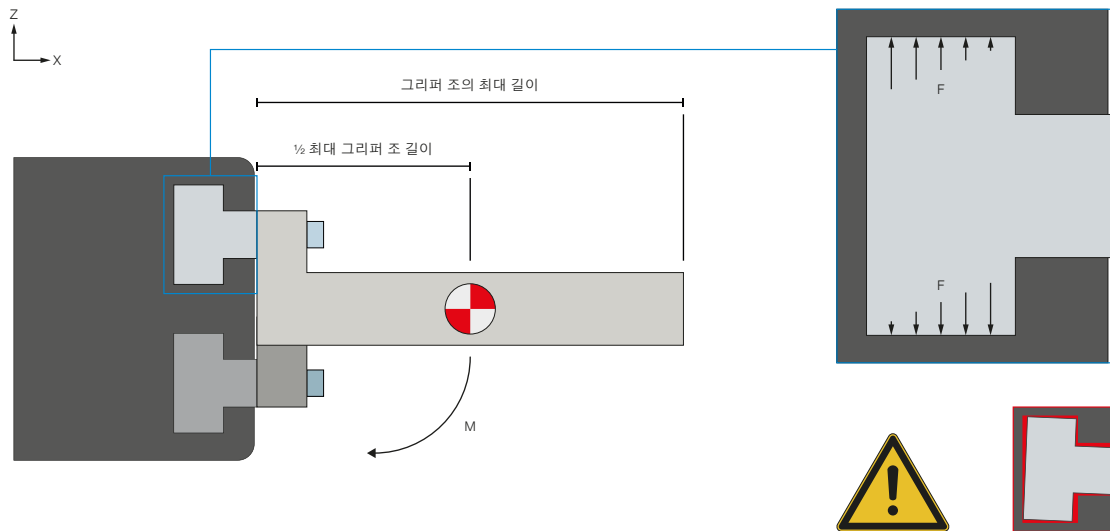
공작물이 그리핑되어 있거나 그리퍼에 공작물이 없고, 그리퍼의 개폐 스트로크가 실행되지 않습니다. 이때 데이터 시트에 저장된 힘과 모멘트의 개략도가 적용됩니다.

2. 그리퍼 개폐 시 가이드의 하중

그립핑 방향 Mx에서 긴 T 슬롯 가이드로 인해 높은 모멘트가 전달될 수 있습니다. My에서 하중 시 더 짧은 가이드 비율로 인해 그리퍼 핑거 길이 및 그 중량과 관련하여 제한이 생깁니다. 거기에서 나온 모멘트로 인해 그리퍼 조는 가이드에서 과하중 시 비틀어지고 이는 모서리까지 이어집니다. 이러한 가이드의 선하중으로 인해 마모가 증가할 것으로 예상됩니다. 또한 이동 중에 채터링이 발생하고 극단적인 경우 그리퍼가 움직이지 않을 수 있습니다. 이를 방지하기 위해 최대 그리퍼 조 중량과 그리퍼 핑거 길이가 데이터 시트에 저장되었습니다. 가이드에 작용해도 되는 그리퍼 개폐 시 최대 허용 모멘트는 지정된 최대 그리퍼 핑거 길이와 최대 그리퍼 조 중량에서 나옵니다.

예

Mr [Nm]	70
Mx [Nm]	100
My [Nm]	60
Fa [N]	1500



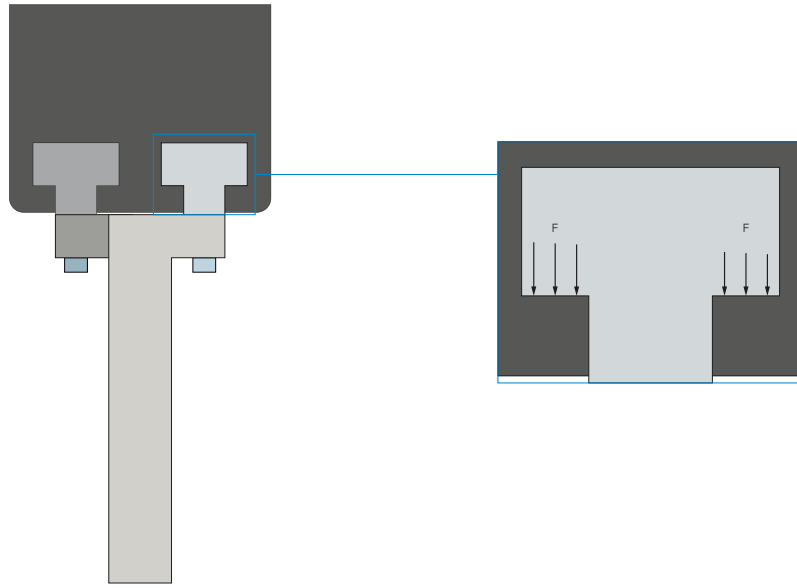
$$M_{max} = \frac{1}{2} \text{ 최대 그리퍼 조 길이} * \text{ 조립된 그리퍼 조 최대 자체 중량} * g$$

수평 정렬

모멘트를 계산하기 위해서는 힘 무게 중심을 최대 그리퍼 핑거 길이의 절반 길이에 놓고 최대 그리퍼 조 중량을 곱합니다.



조립된 그리퍼 조 자체 중량



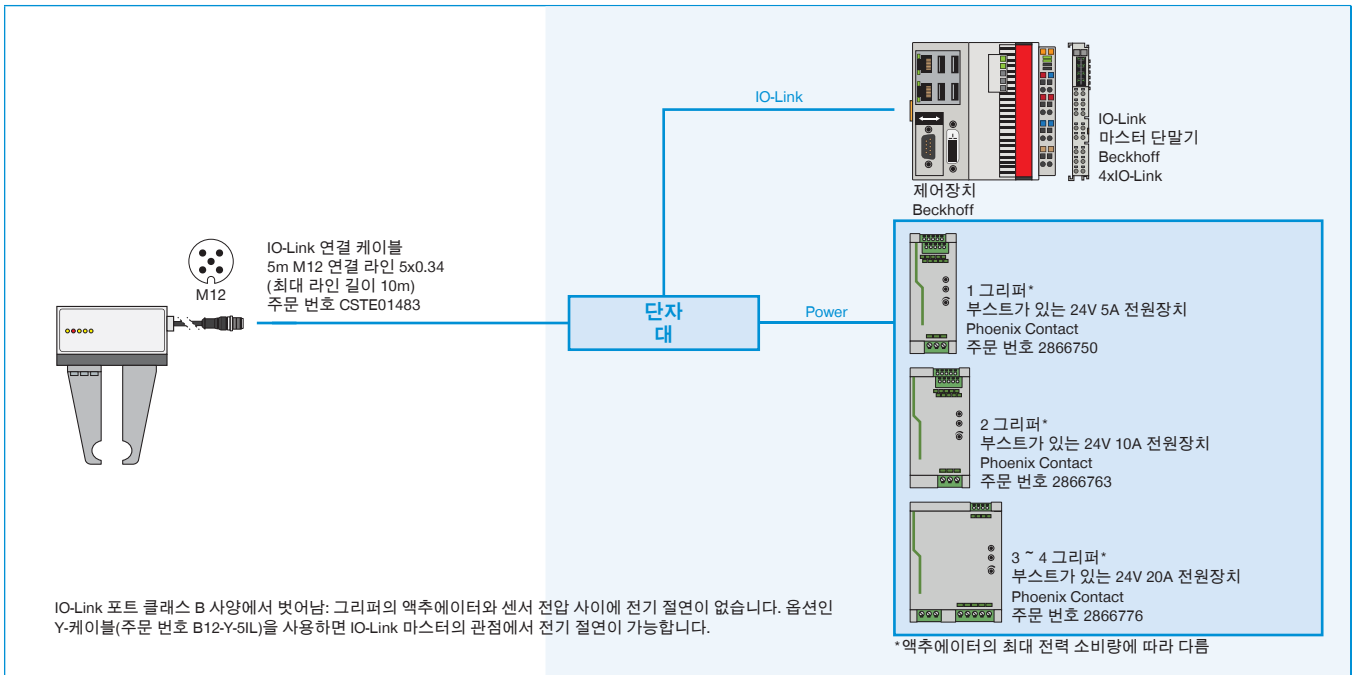
수직 정렬

그리핑 과정에서 그리퍼 조가 수직으로 정렬되었다면 그리퍼 조 중량을 무시해야 합니다. 일반적으로 이러한 그리핑 상황에서는 최대 허용 모멘트에 도달하지 않습니다. 이 경우 과부하는 심하게 돌출된 그리퍼 조 구조로 인해만 발생할 수 있습니다.

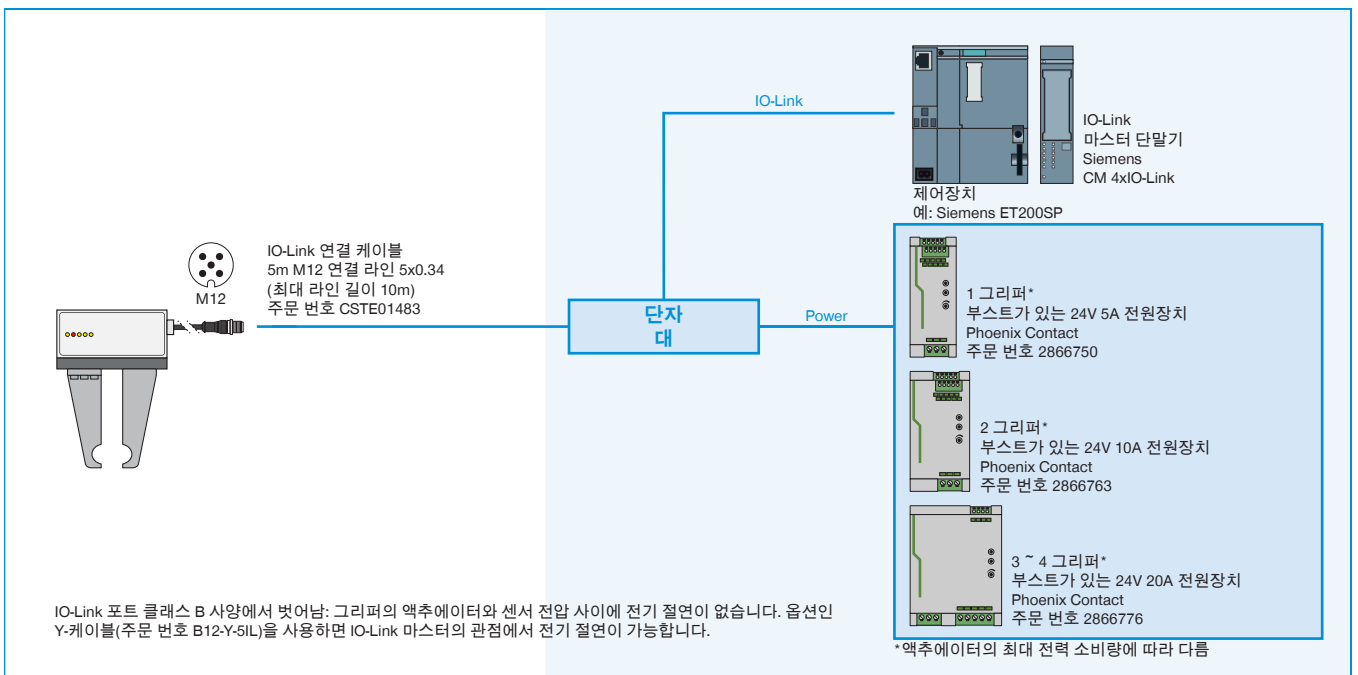
안전한 구성 예

시리즈 GEH6000IL

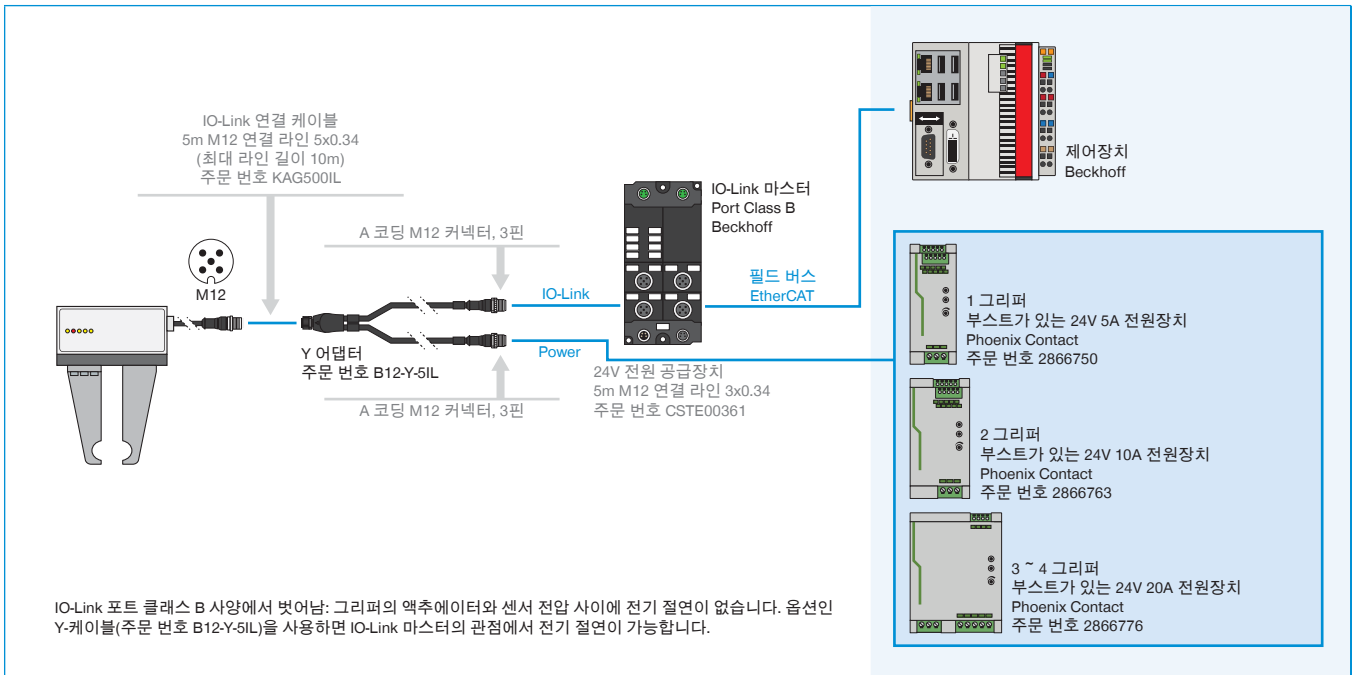
▶ 스위치 캐비닛에 연결된 GEH6000IL(IO-LINK) 배선(BECKHOFF)



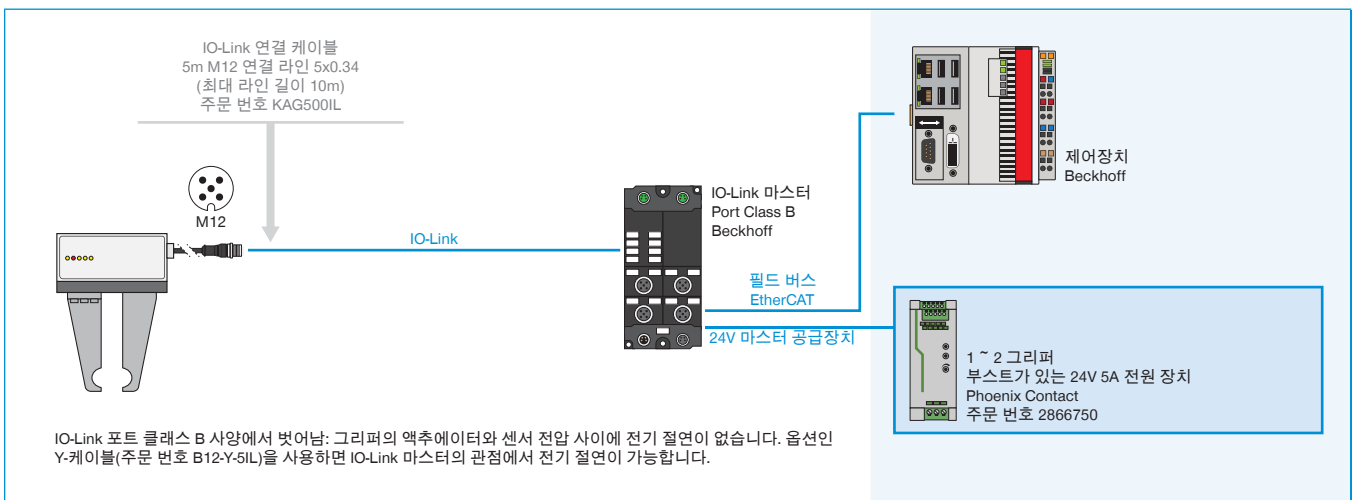
▶ 스위치 캐비닛에 연결된 GEH6000IL(IO-LINK) 배선(SIEMENS)



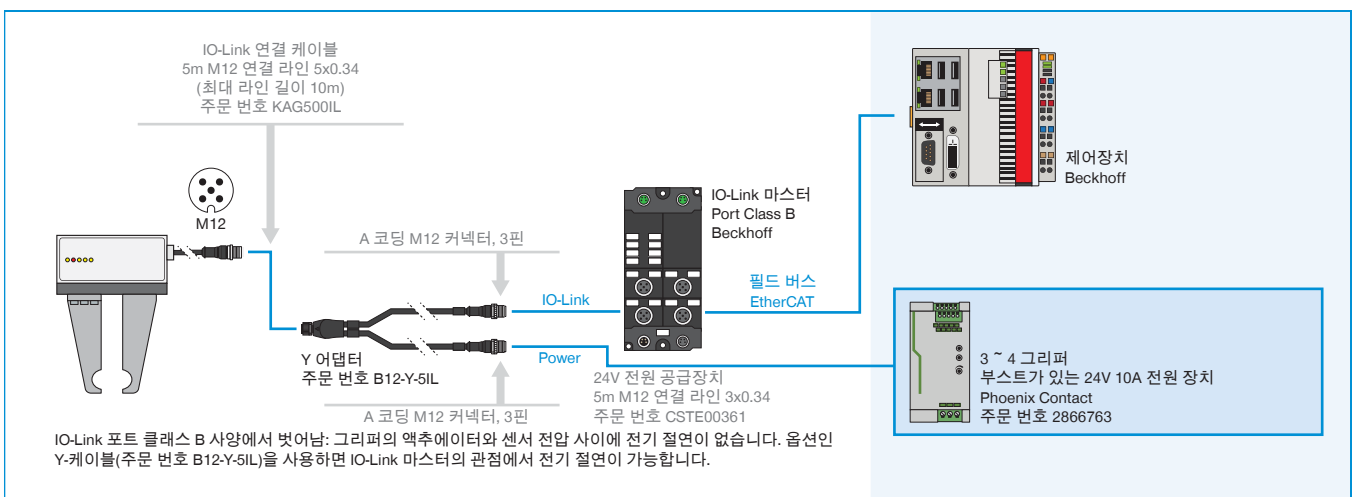
▶ Y 케이블을 통해 IO 링크 마스터 IP67에 연결된 GEH6000IL-03-B 배선(BECKHOFF)



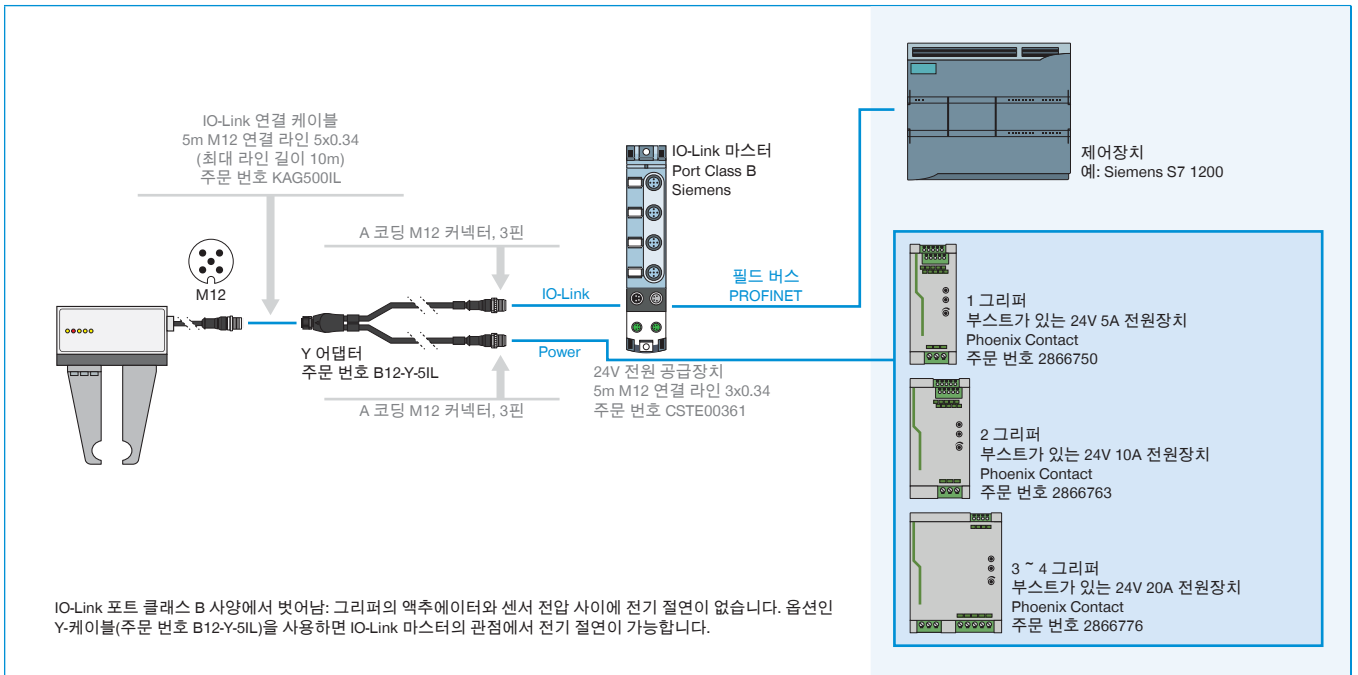
▶ IO 링크 마스터 IP67에 연결된 GEH6000IL-31-B 배선(BECKHOFF), 1-2 그리퍼



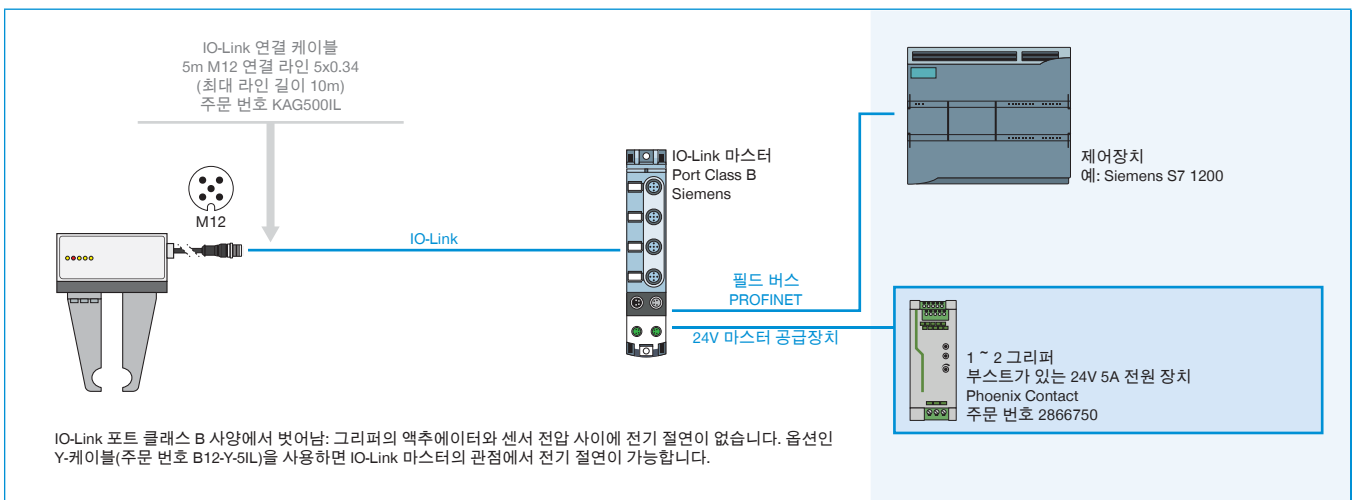
▶ Y 케이블을 통해 IO 링크 마스터 IP67에 연결된 GEH6000IL-31-B 배선(BECKHOFF), 3-4 그리퍼



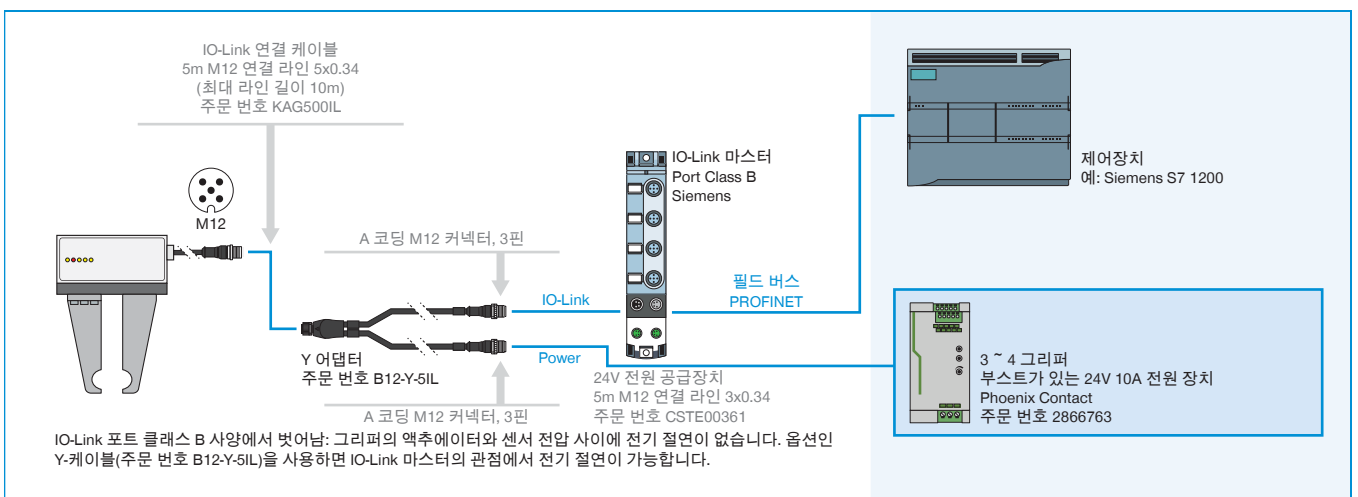
▶ Y 케이블을 통해 IO 링크 마스터 IP67에 연결된 GEH6000IL-03-B 배선(SIEMENS)



▶ IO 링크 마스터 IP67에 연결된 GEH6000IL-31-B 배선(SIEMENS), 1-2 그리퍼



▶ Y 케이블을 통해 IO 링크 마스터 IP67에 연결된 GEH6000IL-31-B 배선(SIEMENS), 3-4 그리퍼



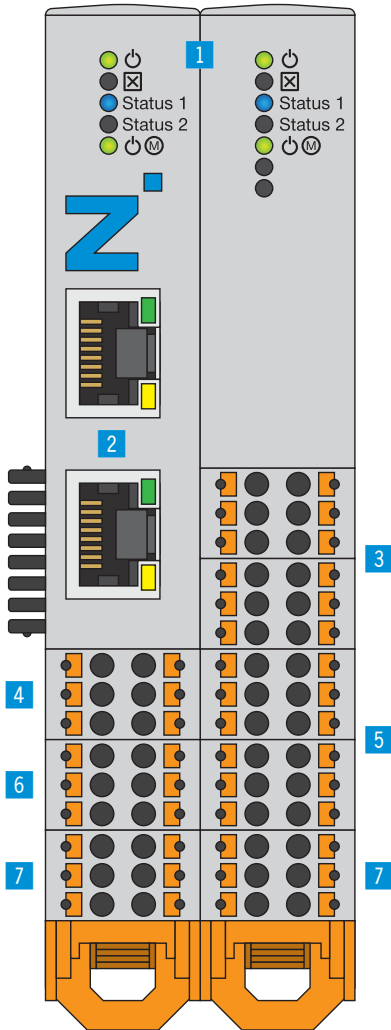
IO LINK와 디지털 I/O의 만남

SMART COMMUNICATION MODULE

IO Link와 디지털 I/O의 만남

Smart Communication Module(SCM)은 모든 IO-Link 구성 부품에 적합한 마스터 게이트웨이입니다. SCM은 두 채널을 이용해 장치 두 대를 제어할 수 있으며 IO Link의 기능을 디지털 I/O 기능으로 직접 변환합니다. 이를 통해 IO-

LinkDevices를 디지털 인프라에 통합하고 IO Link의 확장된 기능 범위를 거의 모두 사용할 수 있습니다.



▶ 제품의 장점

- ▶ IO Link를 디지털 입력부 및 출력부 (디지털 I/O)로 전환, 디지털 I/O에서 IO Link로 전환
- ▶ 24V 디지털 I/O를 통해 지능형 IO-Link그리퍼 간단 제어
- ▶ 구성 및 트레이닝은 해당 간편 소프트웨어 guideZ 이용
- ▶ 필요 유연성에 따라 1개 또는 2개 그리퍼 사용 가능
- ▶ 그리퍼 1개에 대해 최대 15개의 공작물 트레이닝 가능

▶ 용도 명세

- 1 상태**
 - SCM 및 IO-Link Devices 상태 표시창
- 2 이더넷 RJ45**
 - 그리퍼 구성용 임시 연결부
- 3 Digital Input**
 - 그리퍼 액추에이터 제어용 디지털 입력부
- 4 IO-Link / 장치 1**
 - 그리퍼 모듈 1 연결부
- 5 Digital Output**
 - 그리퍼 센서 모니터링용 디지털 출력부
- 6 IO-Link / 장치 2**
 - 그리퍼 모듈 2 연결부
- 7 공급 장치**
 - SCM 및 그리퍼 전원 공급

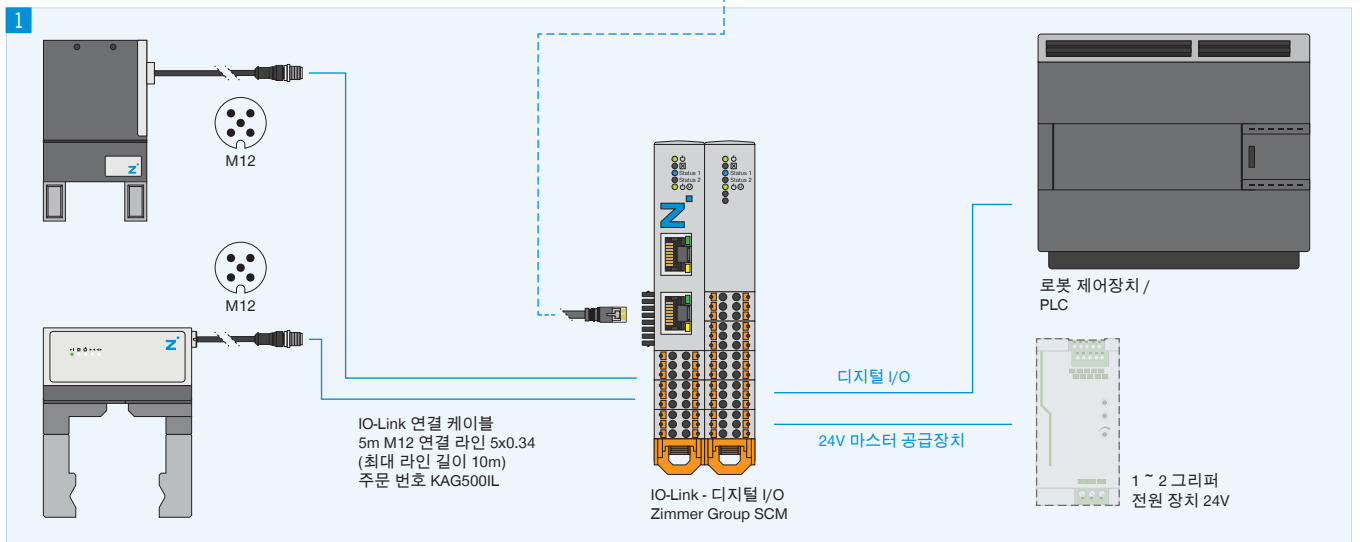
주문번호	기술 데이터
제어	SCM-C-00-00-A
IO 로직	디지털 I/O
그리퍼 최대 개수	PNP
핀 개수(제어장치 입력부)	2
핀 개수(제어장치 출력부)	12
인터페이스 구성	12
조립 방법	이더넷 RJ45
전압 [V]	단(DIN) 레일, 35mm
피크 전류 로드 서플라이 [A]	24
피크 전류 로직 서플라이 [A]	10
작동 온도 [°C]	1
IEC 60529 준거 보호방식	5 ... +50
무게 [kg]	IP20
	0.26

토폴로지 연결부

구성 및 작동

Smart Communication Module에는 최대 2개의 Zimmer IO-Link Devices를 연결할 수 있습니다. 디지털 입력부 및 출력부는 로봇 컨트롤러나 PLC에 직접 연결합니다. 간편한 디지털 제어를 통해 양방향 통신이 실행됩니다. 그립핑 매개 변수 구성을 위해 일반 시판 PC에 임시로 네트워크를 연결합니다.

매개변수를 설정하면 이 연결부는 더 이상 필요하지 않습니다. 핸들링 유닛 자동 제어는 로봇 컨트롤러 또는 PLC를 통해 바로 실행됩니다.



1 연결부

- ▶ IO-Link그리퍼
- ▶ 로봇 제어장치/PLC의 디지털 I/O
- ▶ 전원 공급용

2 구성

소프트웨어 guideZ, expertZ, monitorZ 사용을 위해 PC를 통한 임시 네트워크 연결

▶ 세부 정보는 온라인으로 사용가능



모든 정보는 한 클릭으로: www.zimmer-group.com. 기술 정보모든 정보를 원하시는 제품의 주문번호로 여러분의 설비크기에 해당되는 데이터, 도면, 3-D 모델, 작동설명서를 보실 수 있습니다. 빠르고, 한 눈에 들어오는 최신 정보.