

# 2 - ČELUŠŤOVÉ PARALELNÉ CHÁPADLÁ S VEĽKÝM ZDVIHOM SÉRIA GEH6000IL

## ► VÝHODY VÝROBKU



🔗 IO-Link

### „Najvýkonnejšie“

- 5 mil. cyklov bez údržby
- Integrované dopytovanie cez prepojenie IO-Link
- Servopohon s integrovaným regulátorom

Bezkefová hnacia technika a regulácia polohy, rýchlosti alebo sily vám zaručujú najvyššiu funkčnosť

### ► IO-Link on board

Spôhlivá aktivácia s možnosťou Hotplug vám ponúka okrem netieneného riešenia jedným káblom aj množstvo profilov postupu na jednoduchú implementáciu do vášho riadenia

### ► Jemný a silný

Výkonová verzia -03 na manipuláciu s ťažkými obrobkami s mechanickou samozvernouťou a verzii -31 na jemné uchopovanie citlivých dielov



reddot design award  
winner 2018

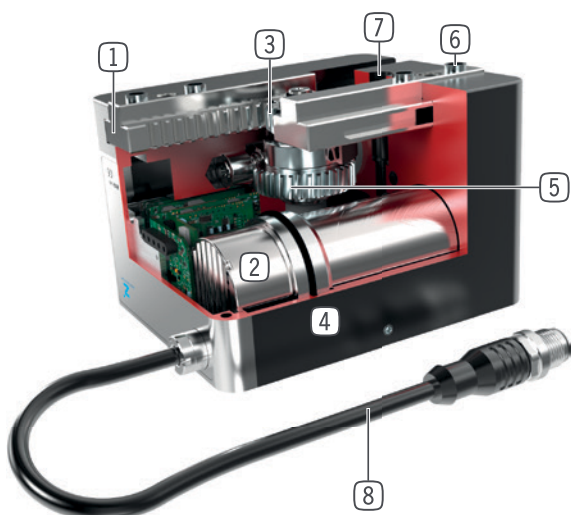


## ► VLASTNOSTI RADU

Konštrukčná veľkosť	Verzia		
	GEH60XXIL	-03	-31
Silný		•	
Jemný			•
Nastaviteľná uchopovacia sila		•	•
Vysoká rýchlosť pojazdu			•
Integrovaná registrácia		•	•
Polohovateľný		•	•
🔗 IO-Link		•	•
Mechanická samozvernouť		•	
5 mil. cyklov bez údržby (max.)		•	•
Certifikácia čistých priestorov		•	•
IP54		•	•



## ► PREHĽAD VÝHOD



- 1 **presné vedenie T - drážkou**
  - vysoké zachytenie síl a momentov
- 2 **pohon**
  - bezkefový servomotor DC
- 3 **mechanizmus s ozubenou tyčou a pastorkom**
  - synchronizovaný pohyb čeluste chápadla
  - vysoký prenos sily
- 4 **Robustné, ľahké teleso**
  - hliníková zliatina s tvrdým povlakom
- 5 **Koleso so šikmým ozubením závitovkovej prevodovky**
  - samočinné zabrzdzenie pri výpadku prúdu (iba verzia -03)
- 6 **snímateľná strediaci objímka**
  - rýchle a nákladovo výhodné polohovanie uchopovacej čeluste
- 7 **upevnenie a polohovanie**
  - alternatívne na viacerých miestach pre individuálnu montáž chápadla
- 8 **Prívod energie**
  - štandardizovaná prípojná zástrčka

## ► TECHNICKÉ ÚDAJE

	Rozšírený Zdvih Na Čelust', Nastaviteľné Min.	Uchopovacia sila	Hmotnosť	Trieda IP
Konštrukčná veľkosť	mm	[N]	[kg]	
GEH6000IL	40 - 60	10 - 1000	0,7 - 0,9	IP54
GEH6100IL	40 - 80	150 - 1800	1,9 - 2,6	IP54

## ► BLIŽŠIE INFORMÁCIE SÚ K DISPOZÍCII ONLINE



Všetky informácie jedným kliknutím: [www.zimmer-group.com](http://www.zimmer-group.com). Pomocou objednávacieho čísla želaného produktu nájdite údaje, nákresy a 3D modely k vašej konštrukčnej veľkosti. Rýchlo, prehľadne a vždy aktuálne.

# 2 - ČELUŠŤOVÉ PARALELNÉ CHÁPADLÁ S VEĽKÝM ZDVIHOM

## KONŠTRUKČNÁ VEĽKOSŤ GEH6040IL

### ► ŠPECIFIKÁCIE PRODUKTOV

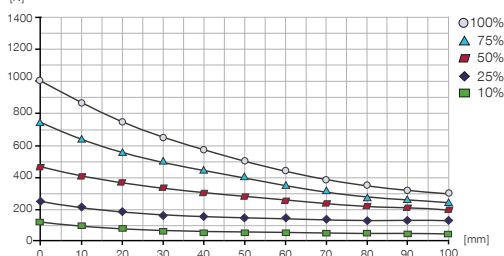
IO-Link



#### ► Diagram uchopovacej sily

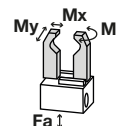
##### GEH6040IL-03-B

Zobrazuje aritmetický súčet jednotlivých síl pôsobiach na uchopovacie čelusti v závislosti od dĺžky čeluste chápadla a nastavenej uchopovacej sily



#### ► Sily a momenty

Zobrazuje statické sily a momenty, ktoré môžu pôsobiť okrem uchopovacej sily.

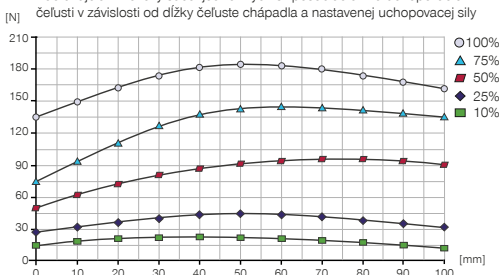


Mr [Nm]	25
Mx [Nm]	25
My [Nm]	25
Fa [N]	500

#### ► Diagram uchopovacej sily

##### GEH6040IL-31-B

Zobrazuje aritmetický súčet jednotlivých síl pôsobiach na uchopovacie čelusti v závislosti od dĺžky čeluste chápadla a nastavenej uchopovacej sily



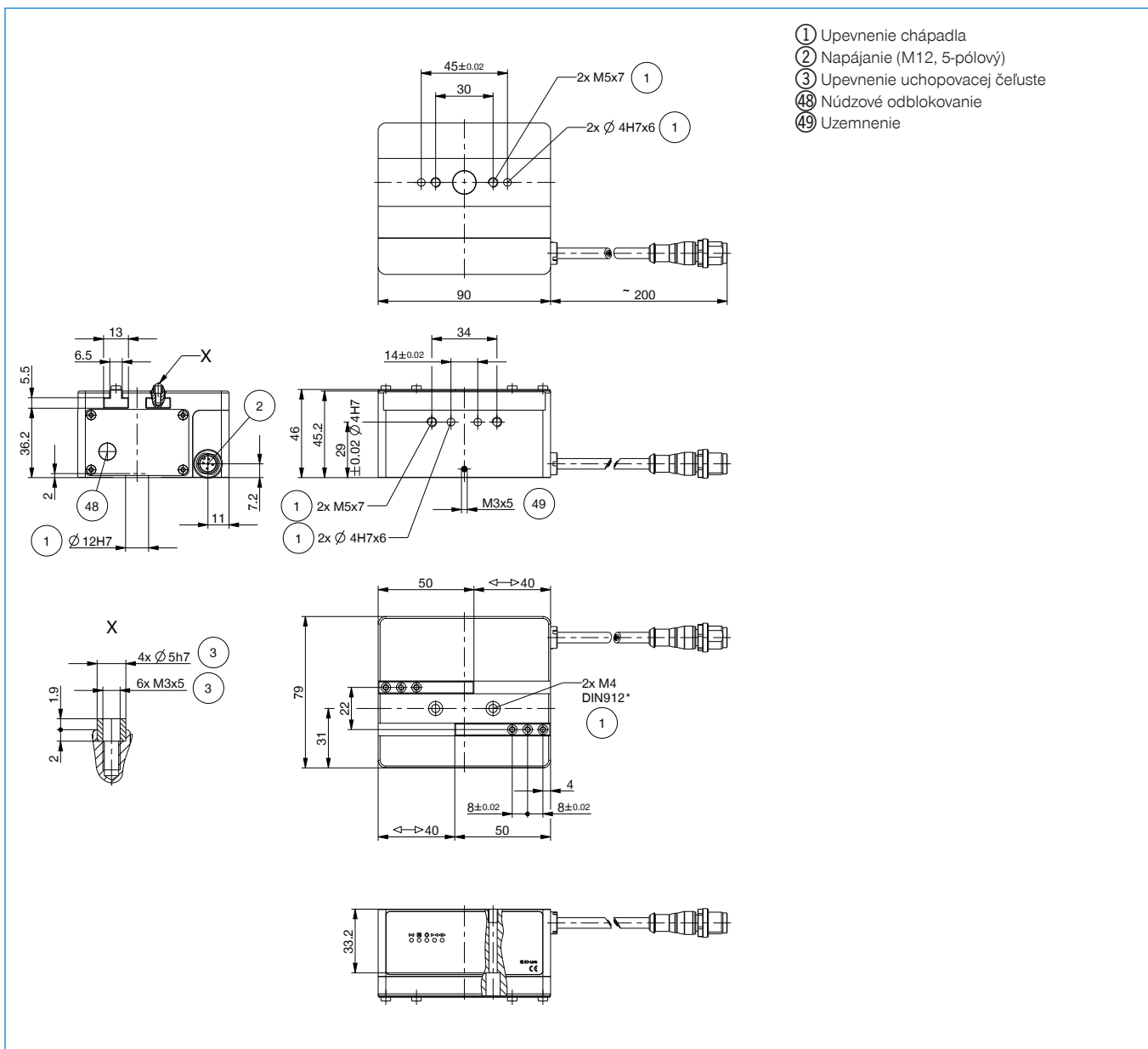
### ► OBSIAHNUTÉ V OBJEME DODÁVKY



4 [kus]  
Strediaci kotúč  
DST40400

### ► ODPORÚČANÉ PRÍSLUŠENSTVO NÁJDETE NA NASLEDUJÚCICH STRANÁCH

Objednávacie č.	► Technické údaje	
	GEH6040IL-03-B	GEH6040IL-31-B
Pripájanie	IO-Link	IO-Link
Pohon	Motor BLDC	Motor BLDC
Rozšírený Zdvih Na Čelust, Nastaviteľné Min. [mm]	40	40
Menovitá uchopovacia sila [N]	1000	180
Uchopovacia sila min. [N]	100	10
Odber prúdu max. [A]	5	2
Samozvernosť	mechanická	-
Vlastná hmotnosť namontovanej čeluste chápadla max. [kg]	0,3	0,3
Max. dĺžka uchopovacej čelusti [mm]	100	100
Rýchlosť pojazdu prevádzky pri polohovaní max. [mm/s]	60	120
Opakovacia presnosť +/- [mm]	0,02	0,02
Prevádzková teplota min. [°C]	5	5
Prevádzková teplota max. [°C]	+50	+50
Trieda čistoty podľa DIN EN ISO 14644-1	4	4
Druh krytia potiem IEC 60529	IP54	IP54
Hmotnosť [kg]	0,74	0,74



# 2 - ČELUŠŤOVÉ PARALELNÉ CHÁPADLÁ S VEĽKÝM ZDVIHOM SÉRIA GEH6000IL PRÍSLUŠENSTVO

## ► PRÍSLUŠENSTVO



## ▶ ODPORÚČANÉ PRÍSLUŠENSTVO GEH6000IL

Poz.	Objednávacie č.	Príslušenstvo
①	<b>UB5006AL</b>	* Univerzálna čelusť hliníková
①	<b>UB5006ST</b>	* Univerzálna čelusť ocelová
②	<b>WB5006L</b>	* Výmenná čelusť – súprava pre voľný diel
③	<b>WB5006F</b>	* Výmenná čelusť – pevný diel
④	<b>EB5006ST</b>	* Ocelová nastavovacia čelusť
④	<b>EB5006AL</b>	* Hliníková nastavovacia čelusť

\*v spojení s bodom ⑤

Poz.	Objednávacie č.	Príslušenstvo
⑤	<b>APGEH6000</b>	Platňa adaptéra
⑥	<b>UB6000-B</b>	Sada univerzálnych hliníkových čelustí
⑦	<b>KAG500IL</b>	Konektor priame 5 m - konektor, zdierka M12
⑧	<b>B12-Y-5IL</b>	Y - zástrčkové spojenie
⑨	<b>SCM-C-00-00-A</b>	Smart Communication Module

## ▶ ODPORÚČANÉ PRÍSLUŠENSTVO GEH6100IL

Poz.	Objednávacie č.	Príslušenstvo
①	<b>UB5008AL</b>	* Univerzálna čelusť hliníková
①	<b>UB5008ST</b>	* Univerzálna čelusť ocelová
②	<b>WB5008L</b>	* Výmenná čelusť – súprava pre voľný diel
③	<b>WB5008F</b>	* Výmenná čelusť – pevný diel
④	<b>EB5008ST</b>	* Ocelová nastavovacia čelusť
④	<b>EB5008AL</b>	* Hliníková nastavovacia čelusť

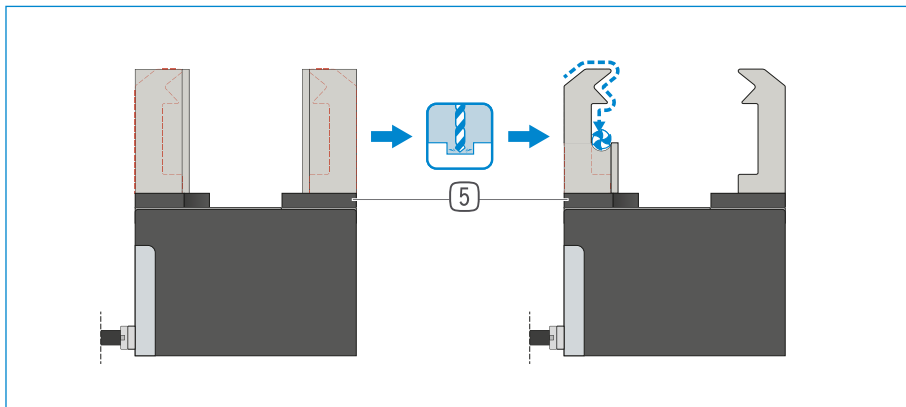
\*v spojení s bodom ⑤

Poz.	Objednávacie č.	Príslušenstvo
⑤	<b>APGEH6100</b>	Platňa adaptéra
⑥	<b>UB6100-B</b>	Sada univerzálnych hliníkových čelustí
⑦	<b>KAG500IL</b>	Konektor priame 5 m - konektor, zdierka M12
⑧	<b>B12-Y-5IL</b>	Y - zástrčkové spojenie
⑨	<b>SCM-C-00-00-A</b>	Smart Communication Module

# 2-ČELUŠŤOVÉ PARALELNÉ CHÁPADLO S VEĽKÝM ZDVIHOM SÉRIA GEH6000IL – OPIS FUNKCIE



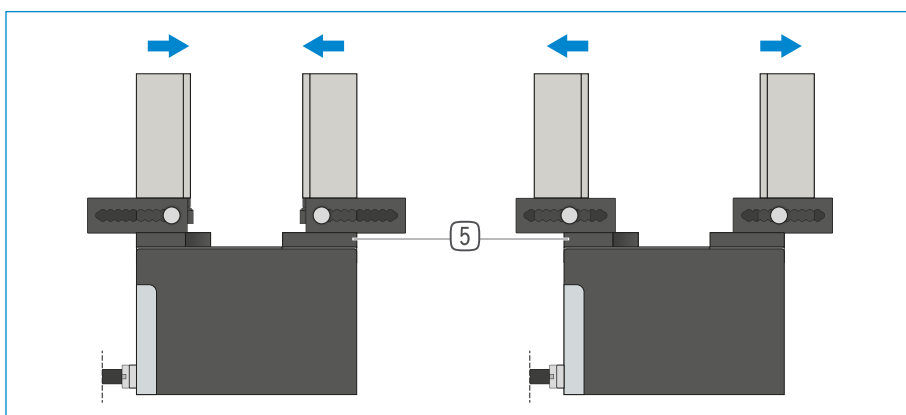
## KOMPONENTY CHÁPADLA



### Univerzálne čeluste – UB5000

Vhodný na okamžité nasadenie alebo na dodatočnú individuálnu úpravu

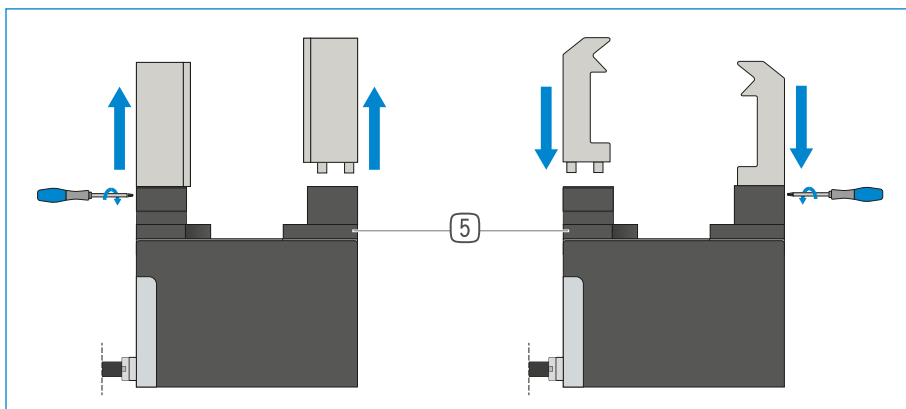
Čeluste chápadla, ktoré sú ako polotovary, existujú v hliníkovej (AL) a ocelevej (ST) verzii a montujú sa priamo pomocou skrutiek na chápadle, ktoré sú v rozsahu dodávky. Uloženia pre strediace puzdrá, ktoré sú na to potrebné, sú k dispozícii. Na každú čelusť chápadla je potrebná jedna univerzálna čelusť.



### Nastavovacie čeluste – EB5000

Na prispôbenie oblasti uchopenia bez použitia náradia

Manuálnym ovládaním blokovacieho mechanizmu s pružinovým predpätím je možné posúvať nastavovaciu čelusť v rozmedzí štruktúrovanej číselnej stupnice. V závislosti od pôsobiacich síl a momentov, sú k dispozícii nastavovacie čeluste v hliníkových (AL) a oceľových (ST) vyhotoveniach. Na každú čelusť chápadla je potrebná jedna nastavovacia čelusť.



### Výmenné čeluste – WB5000

Umožňujú rýchlu výmenu jednotlivých čelustí chápadla

Na čelusť chápadla je potrebný jeden pevný diel a minimálne jedna súprava voľného dielu, v závislosti od počtu čelustí chápadla, ktoré sa majú meniť. Manuálne blokovanie pomocou kľúča Torx, ktorý je dodávaný s pevným dielom, je možné z dvoch strán.

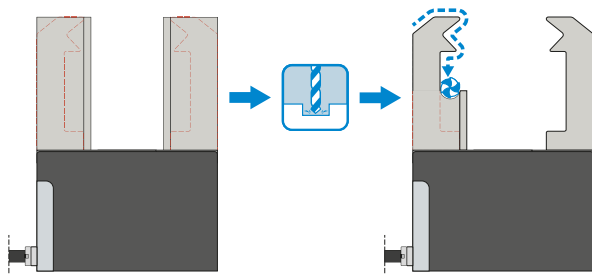


## KOMPONENTY CHÁPADIEL SA MÔŽU KOMBINOVAŤ!

Vyššie uvedené komponenty chápadiel sa môžu navzájom kombinovať. Na pripojenie chápadla je nevyhnutná platna adaptéra 5 v odporúčanom príslušenstve chápadla.



## KOMPONENTY CHÁPADLA



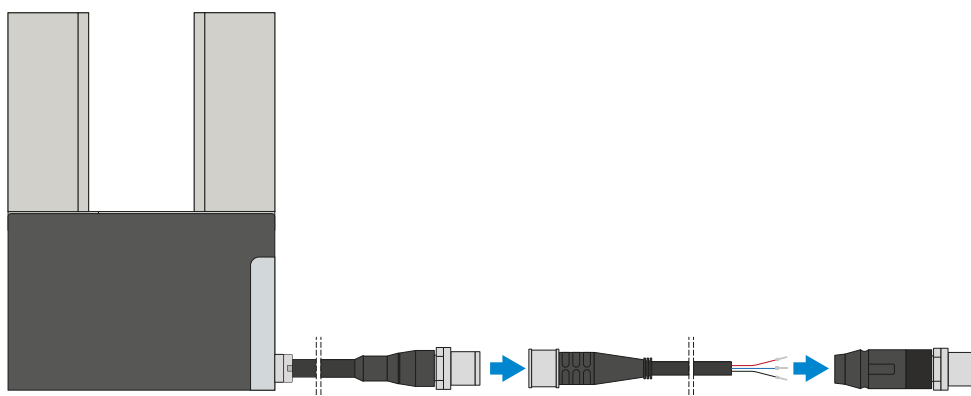
### Univerzálne čeluste – UB6000-B

Vhodný na okamžité nasadenie alebo na dodatočnú individuálnu úpravu

Čeluste chápadla, ktoré sú ako polotovary, existujú v hliníkovej (AL) verzii a montujú sa priamo pomocou skrutiek na chápadle, ktoré sú v rozsahu dodávky. Uloženia pre strediace puzdrá, ktoré sú na to potrebné, sú k dispozícii. Na každé chápadlo je potrebná súprava univerzálnych čelustí.



## PRIPOJENIA/OSTATNÉ



### Konektor

#### Na predĺženie a sériové pripojenie pripojovacích vedení

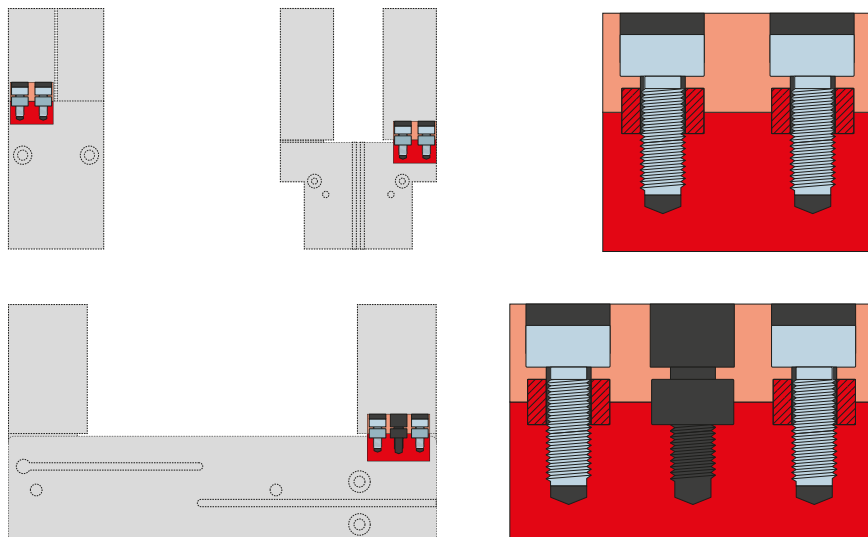
K dispozícii sú káble s dĺžkou 10 m s otvoreným prameňom drôtených laniek. Káble je možné samostatne skrátiť podľa konkrétnych potrieb alebo sa môžu sériovo pripojiť s konektormi veľkosti M12. Na pripojenie IO Linku je k dispozícii 5 m dlhý kábel s konektorom / zásuvkou.



# 2-ČELUŠŤOVÉ PARALELNÉ CHÁPADLO S VEĽKÝM ZDVIHOM SÉRIA GEH6000IL – OPIS FUNKCIE



## PRIPOJENIA/OSTATNÉ



### Strediace puzdrá

#### K definovanému určeniu polohy uchopovacích čelustí

Strediace puzdrá sa vkladajú do uložení uchopovacích čelustí, aby sa definovala poloha uchopovacích čelustí. Strediace puzdrá sú analogické s kolíkovým spojením.

# 2-ČELUŠTOVÉ PARALELNÉ CHÁPADLÁ S VEĽKÝM ZDVIHOM

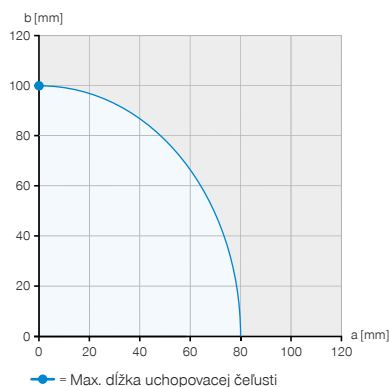
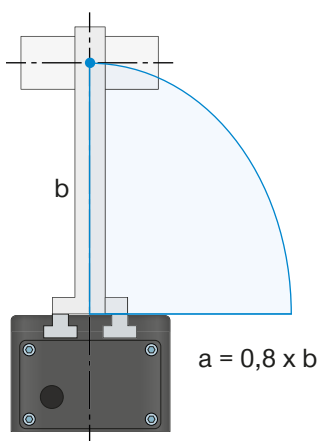
## SÉRIA GEH6000IL – DĹŽKA ČELUŠTE CHÁPADLA



### MAXIMÁLNA DĹŽKA ČELUŠTE CHÁPADLA



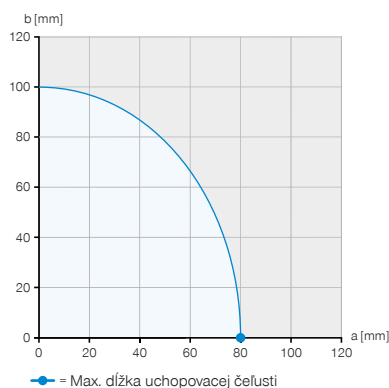
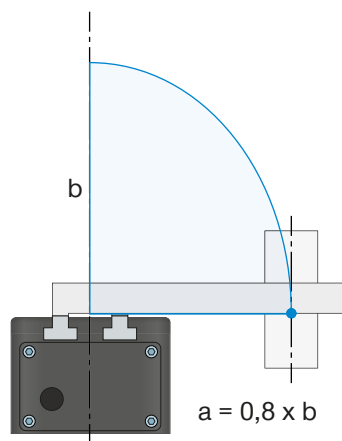
Príklady zobrazujú maximálnu horizontálnu (a) a vertikálnu (b) dĺžku čeluste chápadla na príklade GEH6060IL-03-B, ktorá je zobrazená modrou oblasťou. Pri všetkých ostatných chápadiach tejto série je metóda prístupu identická. Prečítanie (a) sa vypočíta pomocou  $0,8 \times$  dĺžka uchopovacej čeluste max. (b). Dĺžku uchopovacej čeluste max. zistíte z karty údajov príslušného chápada.



#### Príklad 1

##### Bod pôsobenia vertikálnej sily

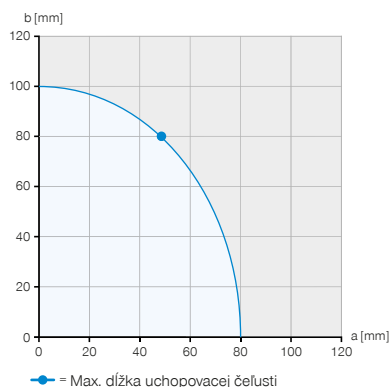
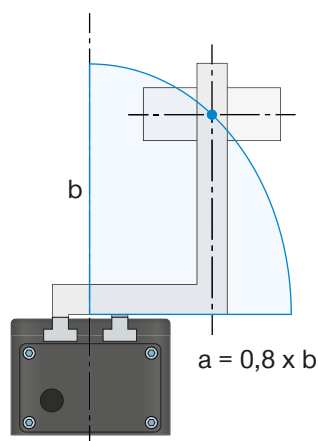
$a = 0 \text{ mm}$   
 $b = 100 \text{ mm}$



#### Príklad 2

##### Bod pôsobenia horizontálnej sily

$a = 80 \text{ mm}$   
 $b = 0 \text{ mm}$



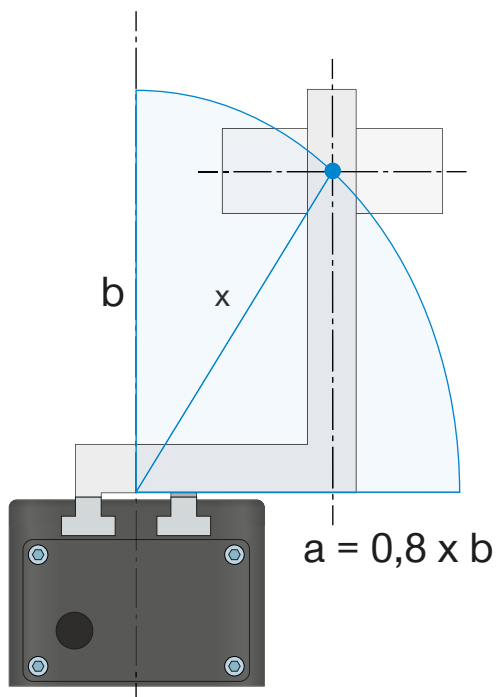
#### Príklad 3

##### Maximálna povolená projekcia

$a = 48 \text{ mm}$   
 $b = 80 \text{ mm}$

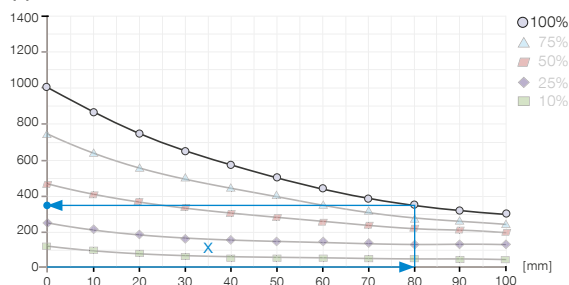


## UCHOPOVACIU SILU V ZÁVISLOSTI OD DĚŽKY UCHOPOVACĚH ČĚLUSTÍ



### ► Diagram uchopovacej sily

Zobrazuje aritmetický súčet jednotlivých síl pôsobiach na uchopovacie čelusti v závislosti od dĺžky čeluste chápadla a nastavenej uchopovacej sily



### Príklad 4

Výsledná dĺžka čeluste chápadla na určenie uchopovaciej sily

$a = 55 \text{ mm}$

$b = 58 \text{ mm}$

$$x = \sqrt{55^2 + 58^2} = 80 \Rightarrow 350 \text{ N}$$



Maximálna dĺžka uchopovacej čeluste uvedená v technických údajoch uchopovačov sa týka vertikálneho (b) vyrovnania uchopovacích čelustí. Pri vodorovnom presahu (a) sa maximálna dĺžka čeluste zodpovedajúcim spôsobom skráti. V tabuľke sú uvedené maximálne dĺžky čeluste pre jednotlivé veľkosti.

### ► TECHNICKÉ ÚDAJE

Konštrukčná veľkosť	Vlastná hmotnosť namontovanej čeluste chápadla max.	Max. dĺžka uchopovacej čelusti vertikálne (b)	Max. dĺžka uchopovacej čelusti horizontálne (a)
	[kg]	[mm]	[mm]
GEH6000IL	0,3	100	80
GEH6100IL	1	160	130

# 2-ČELUŠŤOVÉ PARALELNÉ CHÁPADLÁ S VEĽKÝM ZDVIHOM SÉRIA GEH6000IL – HMOTNOSŤ UCHOPOVACÍCH ČELUŠŤÍ



## VLASTNÁ HMOTNOSŤ NAMONTOVANEJ ČELUŠTE CHÁPADLA

Séria chápadiel 6000 je vybavená vedením v T-drážke. Pri dimenzovaní čelustí chápadla sme sledovali dva rozličné prípady.

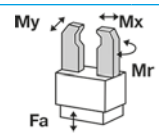
### 1. Statické

Obrobok je uchopený, resp. chápadlo bez obrobku a chápadlo nevykonáva otvárací alebo zatvárací zdvih. K tomu je v karte údajov uložené schematické zobrazenie síl a momentov na nesenie.

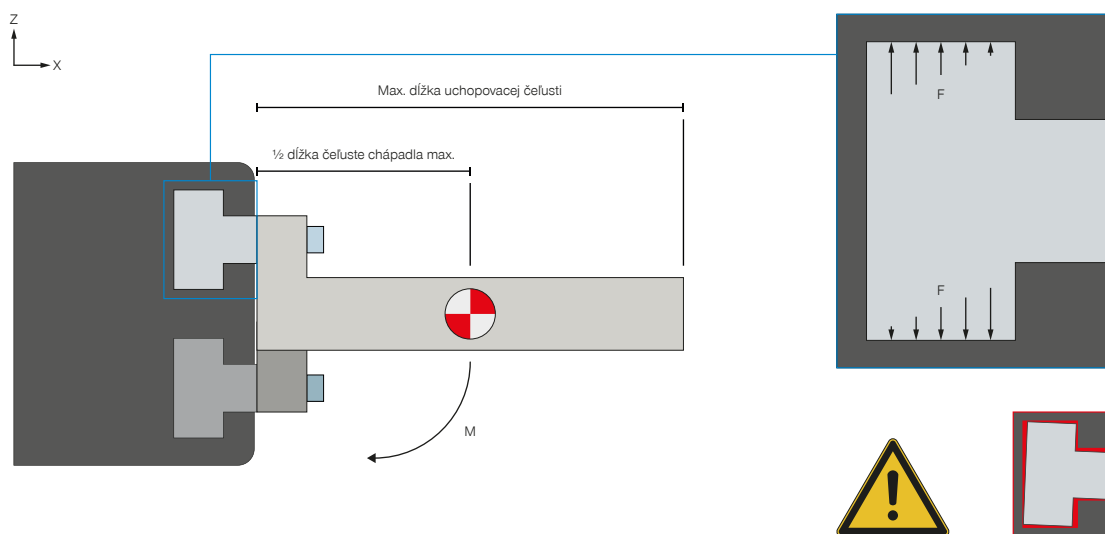
### 2. Zaťaženie vedenia pri otváraní a zatváraní chápadla

V smere upnutia,  $M_x$ , sa môžu cez dlhé vedenia v T-drážke prenášať vysoké momenty. Na základe kratšieho pomeru vedenia pri zaťaženiach v  $M_y$ , vyplývajú obmedzenia s ohľadom na dĺžky čelustí chápadla a ich hmotnosti. Z toho vyplývajúci moment spôsobí, že sa čelusť chápadla pri preťažení vo vedení pretočí a nastane chod do hrán. Týmto priamkovým zaťažením vo vedeniach treba počítať so zvýšeným opotrebovaním. Eventuálne to tiež vedie ku chveniu pri pohybe a v extrémnom prípade k vzpričeniu chápadla. Aby sa proti tomu pôsobilo, bola uložená maximálna hmotnosť čeluste chápadla a dĺžka čeluste chápadla v karte údajov. Maximálne prípustný moment pri otváraní a zatváraní chápadla, ktoré pôsobia na vedenie je odvodený z uvedenej maximálnej dĺžky čeluste chápadla a maximálnej hmotnosti čeluste chápadla.

### Príklad



$M_r$ [Nm]	70
$M_x$ [Nm]	100
$M_y$ [Nm]	60
$F_a$ [N]	1500



$M_{max} = \frac{1}{2} \text{ dĺžka čeluste chápadla max.} * \text{ vlastná hmotnosť namontovanej čeluste chápadla max.} * g$

### Horizontálne vyrovnanie

Na výpočet momentu sa dá silové ťažisko na polovičnú dĺžku maximálnej dĺžky čeluste chápadla a vynásobí sa maximálnou hmotnosťou čeluste chápadla.



## VLASTNÁ HMOTNOSŤ NAMONTOVANEJ ČELUŠTE CHÁPADLA



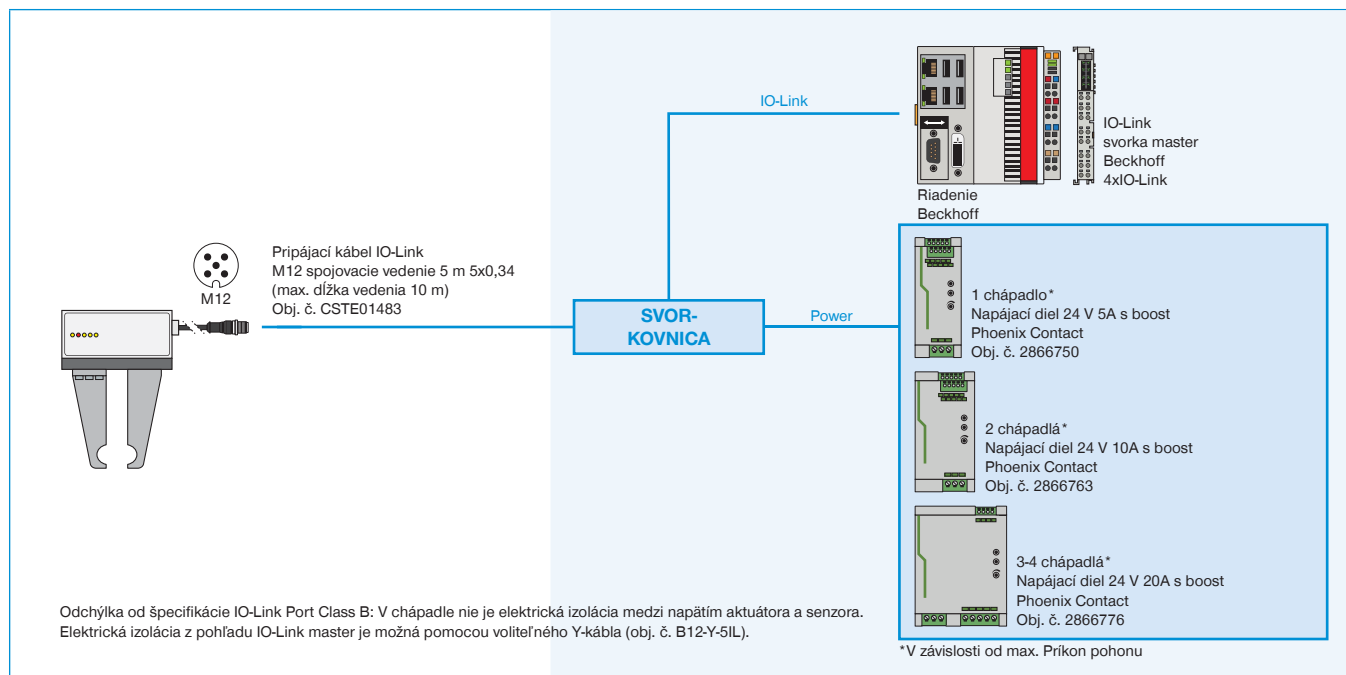
### Vertikálne vyrovnanie

Ak sú pri uchopovaní čeluste chápadla vertikálne vyrovnané, môže sa hmotnosť čeluste chápadla zanedbať. Spravidla sa pri tejto uchopovacej situácii nedosahujú maximálne prípustné momenty. Preťaženie môže byť v tomto prípade vyvolané extrémne prečnievajúcimi konštrukciami čelustí chápadla.

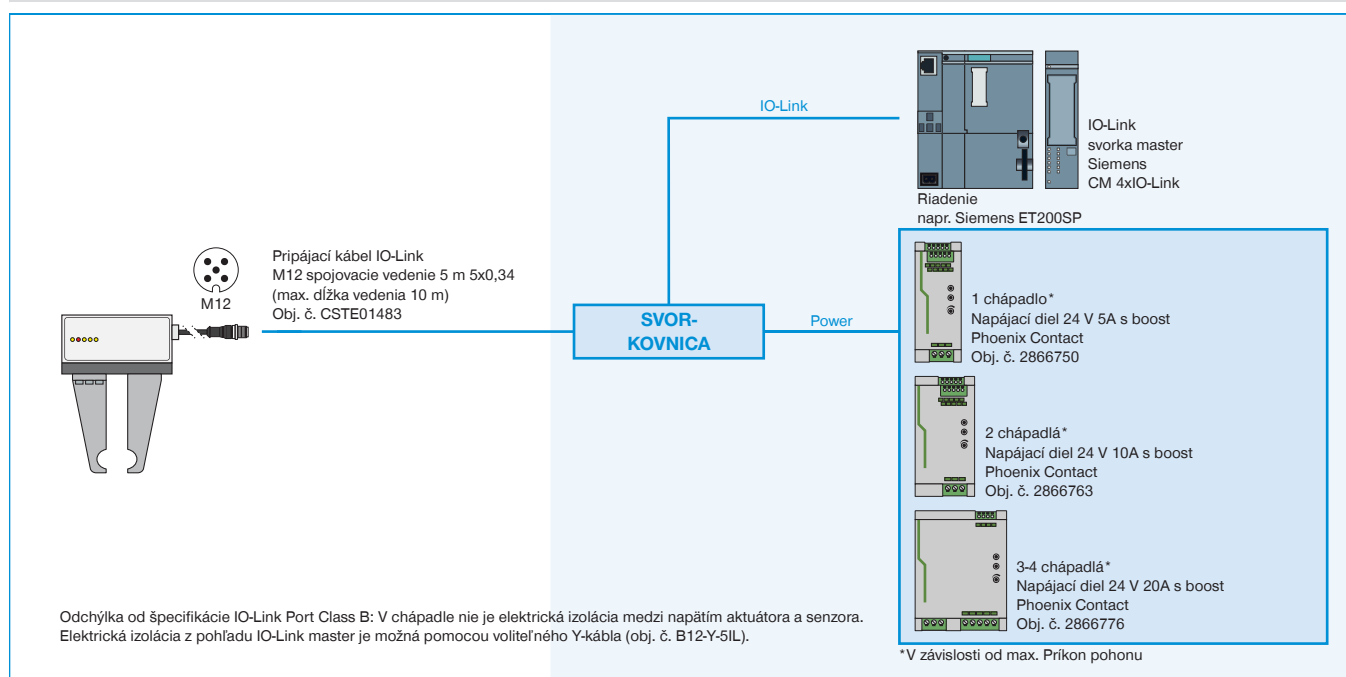
# ZAISTENÉ PRÍKLADY KONFIGURÁCIE

## SÉRIA GEH6000IL

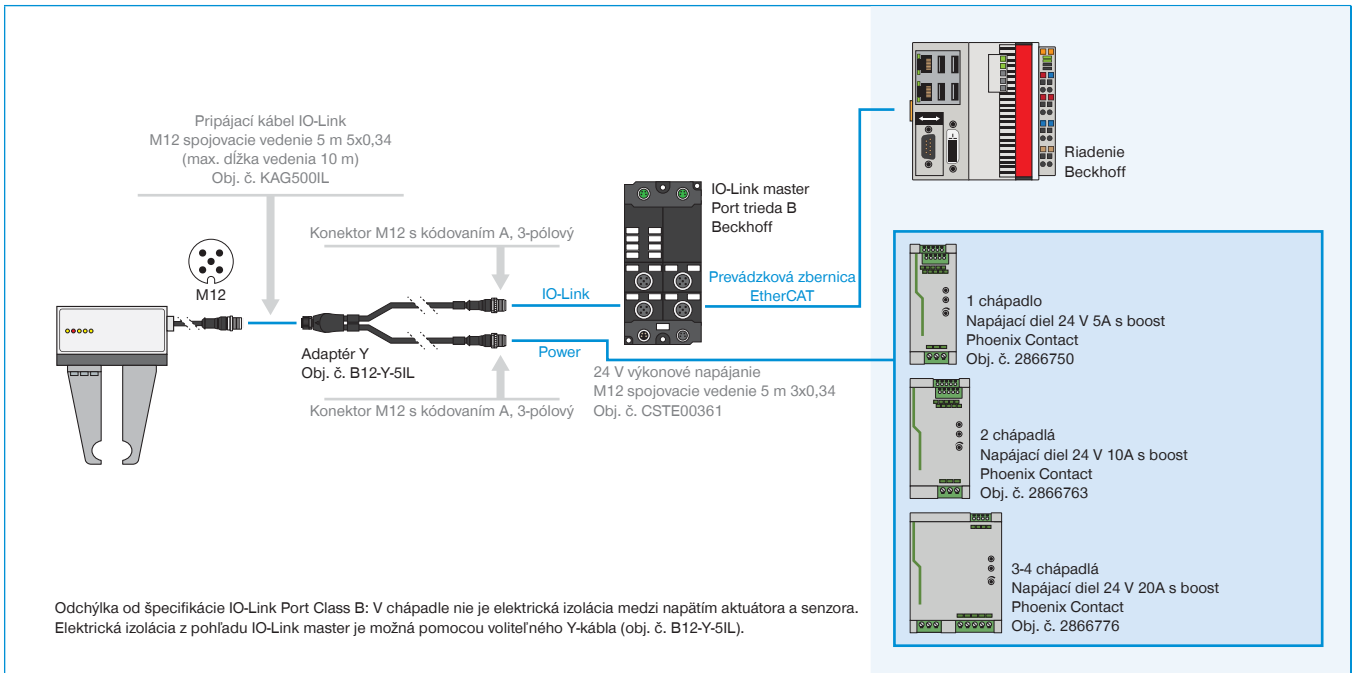
### ► GEH6000IL (IO-LINK) PREPOJENIE NA SKRIŇOVÝ ROZVÁDZAČ (BECKHOFF)



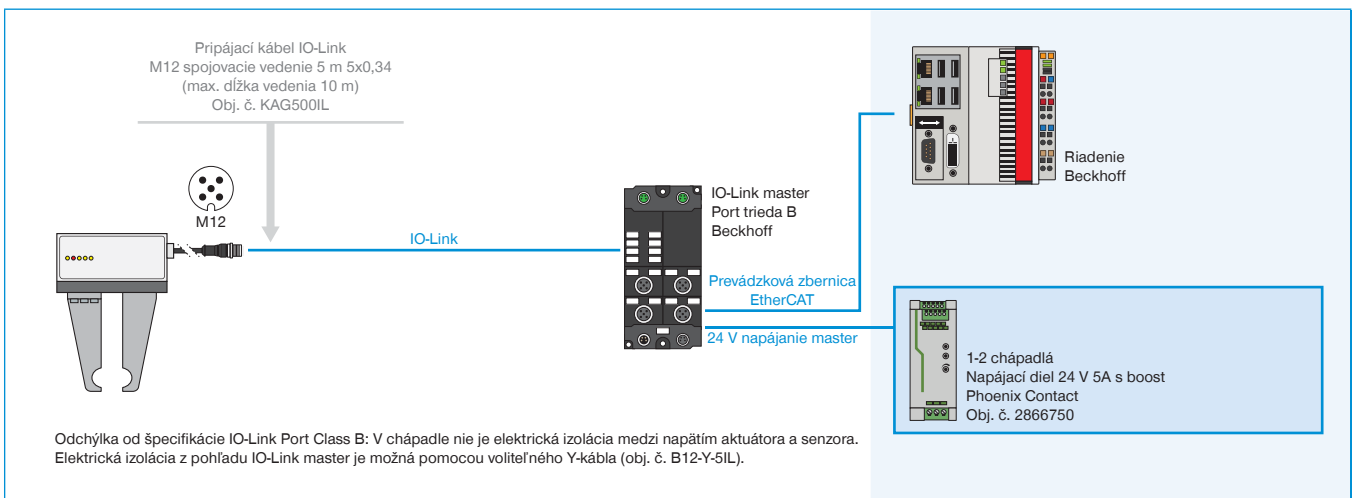
### ► GEH6000IL (IO-LINK) PREPOJENIE NA SKRIŇOVÝ ROZVÁDZAČ (SIEMENS)



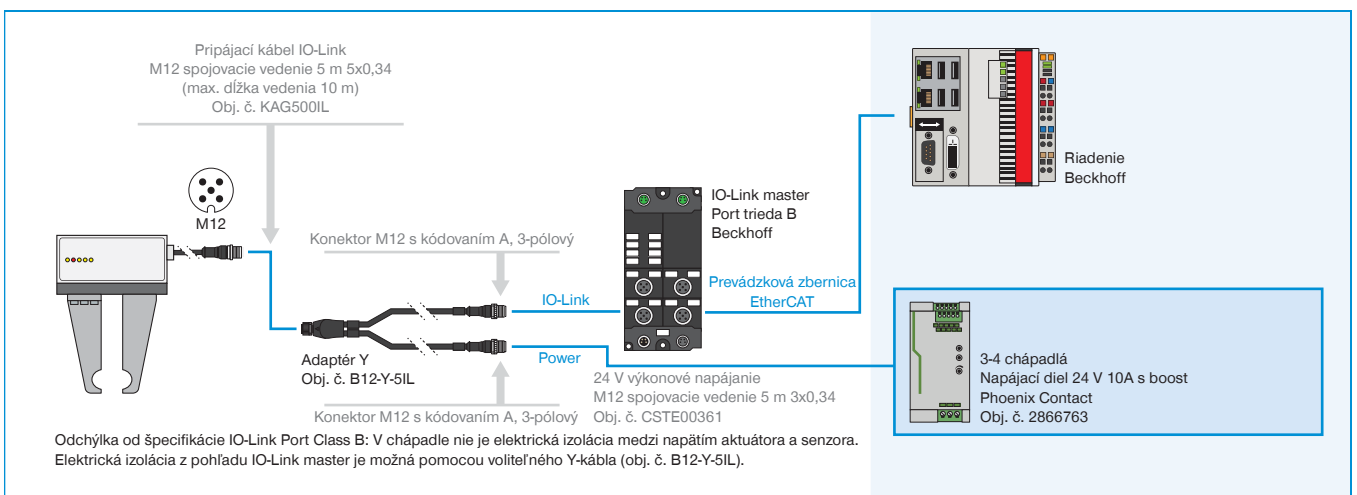
## ▶ GEH6000IL-03-B PREPOJENIE NA IO-LINK MASTER IP67 (BECKHOFF)



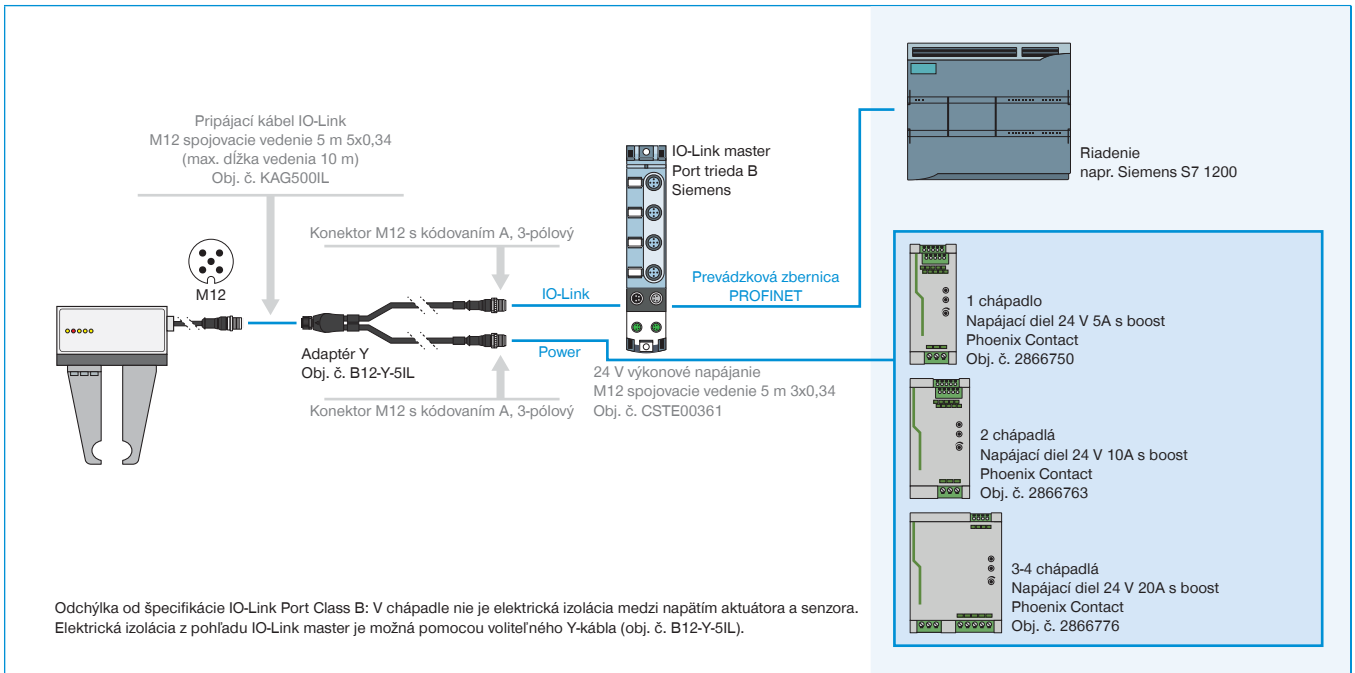
## ▶ GEH6000IL-31-B PREPOJENIE NA IO-LINK MASTER IP67 (BECKHOFF) NA 1 - 2 CHÁPADLÁ



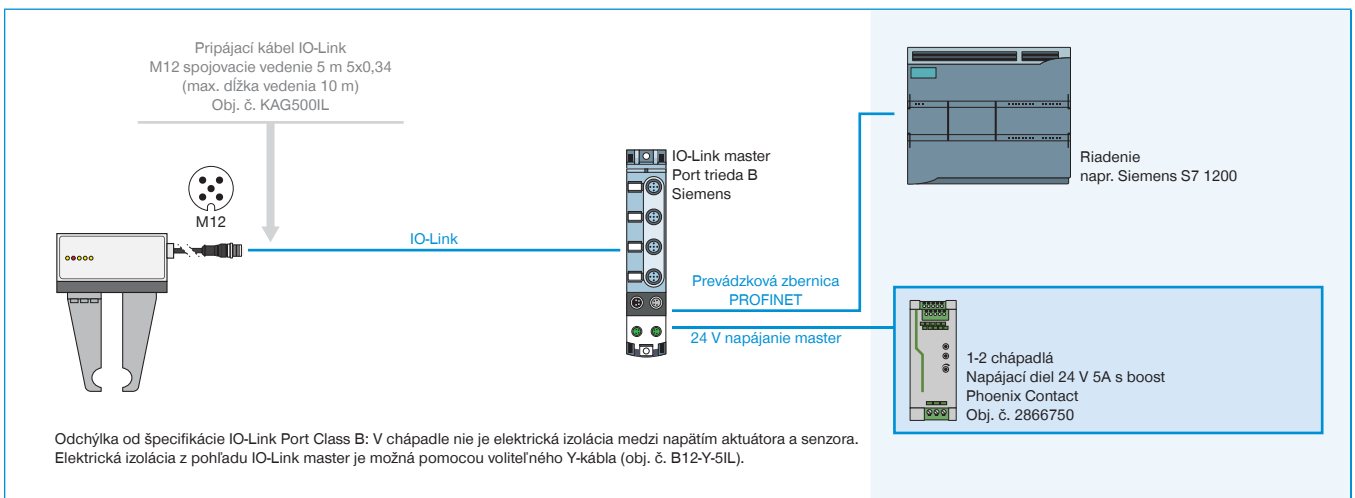
## ▶ GEH6000IL-31-B PREPOJENIE NA IO-LINK MASTER IP67 (BECKHOFF) NA 3 - 4 CHÁPADLÁ



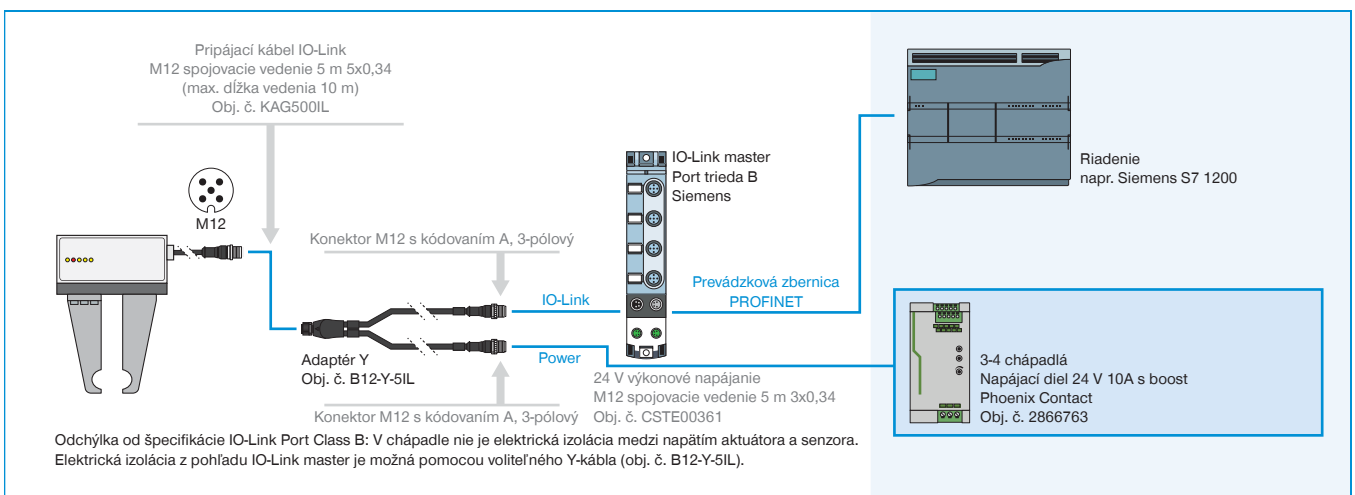
## ▶ GEH6000IL-03-B PREPOJENIE NA IO-LINK MASTER IP67 (BECKHOFF)



## ▶ GEH6000IL-31-B PREPOJENIE NA IO-LINK MASTER IP67 (SIEMENS) NA 1 - 2 CHÁPADLÁ



## ▶ GEH6000IL-31-B PREPOJENIE NA IO-LINK MASTER IP67 (SIEMENS) NA 3 - 4 CHÁPADLÁ





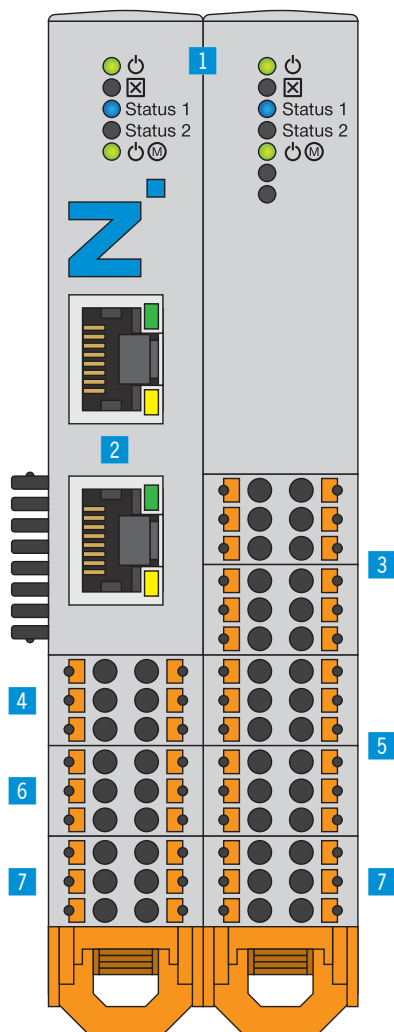
# IO-LINK SA SPÁJA S DIGITÁLNYM I/O

## SMART COMMUNICATION MODULE

### IO-Link sa spája s digitálnym I/O

Smart Communication Module (SCM) je master gateway, ktorý je vhodný pre všetky komponenty IO-Link. SCM môže s obidvomi svojimi kanálmi ovládať dve zariadenia a ponúka funkčne priamy prevod z IO-Link na digitálny I/O. Tak umožní

integrovat' zariadenia IO-Link do digitálnej infraštruktúry a skoro v plnom rozsahu využiť rozšírený rozsah funkcií zariadenia IO-Link.



### ► VÝHODY VÝROBKU

- Prevádza IO link na digitálne vstupy a výstupy (digitálne I/O), ako aj digitálne I/O na IO link
- Najjednoduchšie ovládanie inteligentných chápadiel IO link cez 24 V digitálne I/O
- Konfigurácia a tréning nasleduje s príslušným intuitívnym softvérom guideZ
- V závislosti od potrebnej flexibility použiteľné s jedným alebo dvomi chápadielami
- Chápadlo možno tréňovať až pre 15 rôznych obrobkov

### ► PREHĽAD VÝHOD

- 1 Status**
  - Indikácia stavu SCM ako aj zariadenie IO-Link
- 2 Ethernet RJ45**
  - Dočasné spojenie s konfiguráciou chápadla
- 3 Digitálny vstup**
  - Digitálne vstupy na riadenie aktoriky chápadla
- 4 IO-Link/zariadenie 1**
  - Spojovací modul chápadla 1
- 5 Digitálny výstup**
  - Digitálne výstupy na monitorovanie senzorky chápadla
- 6 IO-Link/zariadenie 2**
  - Spojovací modul chápadla 2
- 7 Napájanie**
  - Zdroj napätia SCM ako aj chápadla

Objednávacie č.	Technické údaje
	<b>SCM-C-00-00-A</b>
Pripájanie	Digitálny I/O
IO logika	PNP
Počet chápadiel max.	2
Počet kolíkov (vstup riadenia)	12
Počet kolíkov (výstup riadenia)	12
Konfigurácia rozhrania	Ethernet RJ45
Možnosť montáže	35 mm montážna lišta
Napätie [V]	24
Špičkový prúd napájania prívodu [A]	10
Špičkový prúd napájania logiky [A]	1
Prevádzková teplota [°C]	5 ... +50
Druh krytia potiem IEC 60529	IP20
Hmotnosť [kg]	0,26

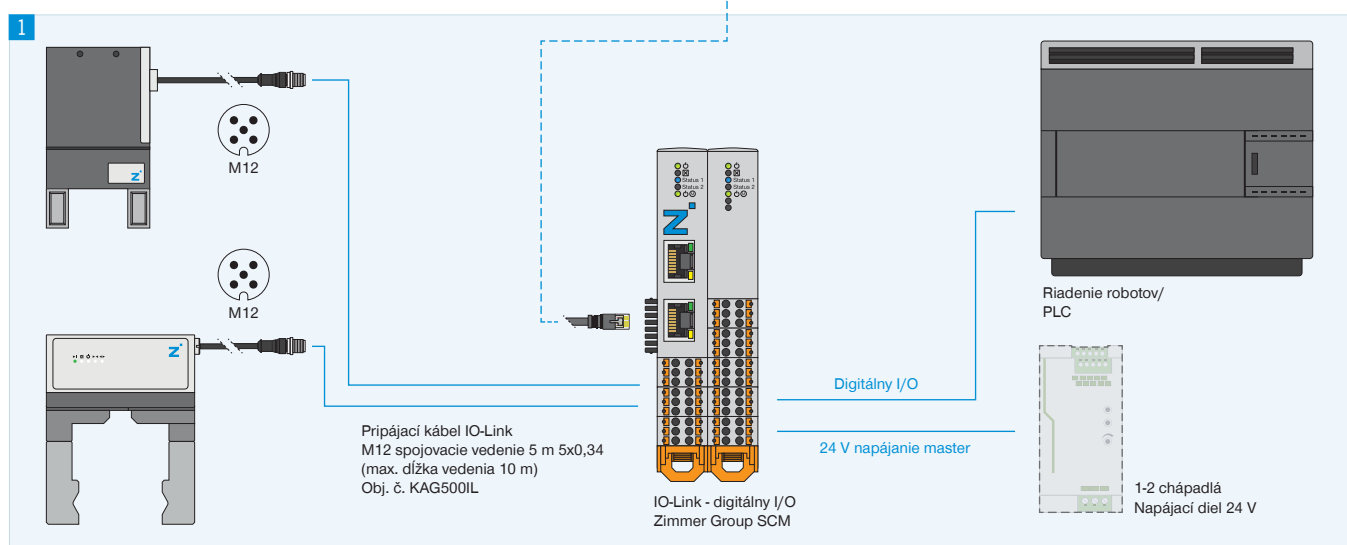
# TOPOLOGIA

## PRIPOJENIE

### Konfigurácia a prevádzka

Na jednom module Smart Communication môžu byť pripojené až dve zariadenie Zimmer IO-Link. Digitálne vstupy a výstupy sa pripoja priamo na ovládač robota alebo SPS. Tu sa z jednoduchého digitálneho riadenia stane dvojsmerná komunikácia. Pre konfigurovanie parametrov chápadla sa vytvorí dočasné sieťové pripojenie k štandardnému PC.

Keď budú parametre zodpovedajúco intuitívne nastavené, toto pripojenie už nie je potrebné. Automatické riadenie manipulačnej techniky sa vykonáva potom priamo cez ovládač robotov alebo SPS.



### 1 Pripojenie

- ▶ Chápadlo IO link
- ▶ Digitálne I/O na riadenie robotov/SPS
- ▶ Napájanie napätím

### 2 Konfigurácia

Dočasné sieťové pripojenie cez PC na použitie softvéru guideZ, expertZ a monitorZ

### ▶ BLIŽŠIE INFORMÁCIE SÚ K DISPOZÍCII ONLINE



Všetky informácie jedným kliknutím: [www.zimmer-group.com](http://www.zimmer-group.com). Pomocou objednávacieho čísla želaného produktu nájdite údaje, nákresy a 3D modely k vašej konštrukčnej veľkosti. Rýchlo, prehľadne a vždy aktuálne.