

2 - ČELUŠŤOVÉ PARALELNÉ CHÁPADLÁ S VEĽKÝM ZDVIHOM SÉRIA GEH6000IL

► VÝHODY VÝROBKU



🔗 IO-Link

„Najvýkonnejšie“

- 5 mil. cyklov bez údržby
- Integrované dopytovanie cez prepojenie IO-Link
- Servopohon s integrovaným regulátorom

Bezkefová hnacia technika a regulácia polohy, rýchlosti alebo sily vám zaručujú najvyššiu funkčnosť

► IO-Link on board

Spôhlivá aktivácia s možnosťou Hotplug vám ponúka okrem netieneného riešenia jedným káblom aj množstvo profilov postupu na jednoduchú implementáciu do vášho riadenia

► Jemný a silný

Výkonová verzia -03 na manipuláciu s ťažkými obrobkami s mechanickou samozvernosťou a verzii -31 na jemné uchopenie citlivých dielov

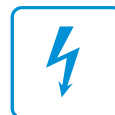


reddot design award
winner 2018

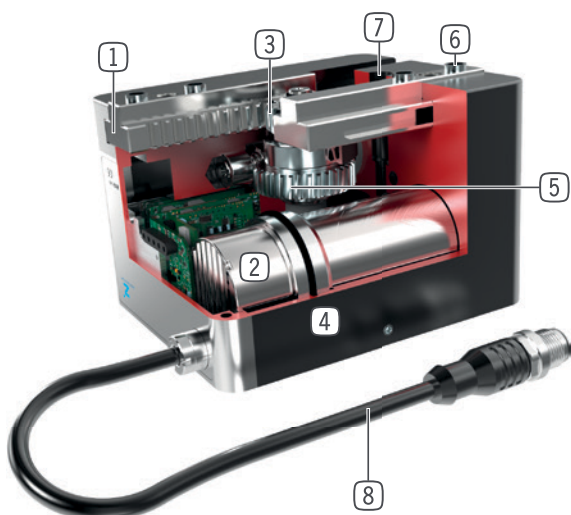


► VLASTNOSTI RADU

Konštrukčná veľkosť	Verzia	
	-03	-31
GEH60XXIL		
Silný	•	
Jemný		•
Nastaviteľná uchopovacia sila	•	•
Vysoká rýchlosť pojazdu		•
Integrovaná registrácia	•	•
Polohovateľný	•	•
🔗 IO-Link	•	•
Mechanická samozvernosť	•	
5 mil. cyklov bez údržby (max.)	•	•
Certifikácia čistých priestorov	•	•
IP54	•	•



► PREHĽAD VÝHOD



- 1 **presné vedenie T - drážkou**
 - vysoké zachytenie síl a momentov
- 2 **pohon**
 - bezkefový servomotor DC
- 3 **mechanizmus s ozubenou tyčou a pastorkom**
 - synchronizovaný pohyb čeluste chápadla
 - vysoký prenos sily
- 4 **Robustné, ľahké teleso**
 - hliníková zliatina s tvrdým povlakom
- 5 **Koleso so šikmým ozubením závitovkovej prevodovky**
 - samočinné zabrzdzenie pri výpadku prúdu (iba verzia -03)
- 6 **snímateľná strediaci objímka**
 - rýchle a nákladovo výhodné polohovanie uchopovacej čeluste
- 7 **upevnenie a polohovanie**
 - alternatívne na viacerých miestach pre individuálnu montáž chápadla
- 8 **Prívod energie**
 - štandardizovaná prípojná zástrčka

► TECHNICKÉ ÚDAJE

Konštrukčná veľkosť	Rozšírený Zdvih Na Čelust', Nastaviteľné Min.	Uchopovacia sila	Hmotnosť	Trieda IP
	mm	[N]	[kg]	
GEH6000IL	40 - 60	10 - 1000	0,7 - 0,9	IP54
GEH6100IL	40 - 80	150 - 1800	1,9 - 2,6	IP54

► BLIŽŠIE INFORMÁCIE SÚ K DISPOZÍCII ONLINE



Všetky informácie jedným kliknutím: www.zimmer-group.com. Pomocou objednávacieho čísla želaného produktu nájdite údaje, nákresy a 3D modely k vašej konštrukčnej veľkosti. Rýchlo, prehľadne a vždy aktuálne.

2 - ČELUŠTOVÉ PARALELNÉ CHÁPADLÁ S VEĽKÝM ZDVIHOM

KONŠTRUKČNÁ VEĽKOSŤ GEH6060IL

► ŠPECIFIKÁCIE PRODUKTOV

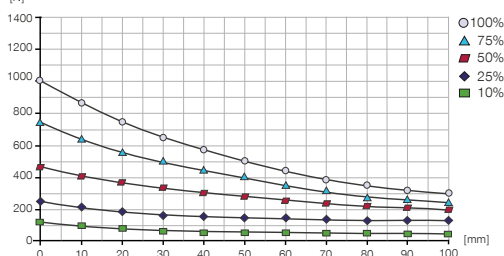
IO-Link



► Diagram uchopovacej sily

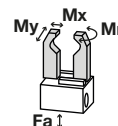
GEH6060IL-03-B

Zobrazuje aritmetický súčet jednotlivých síl pôsobiacich na uchopovacie čelusti v závislosti od dĺžky čeluste chápadla a nastavenej uchopovacej sily



► Sily a momenty

Zobrazuje statické sily a momenty, ktoré môžu pôsobiť okrem uchopovacej sily.

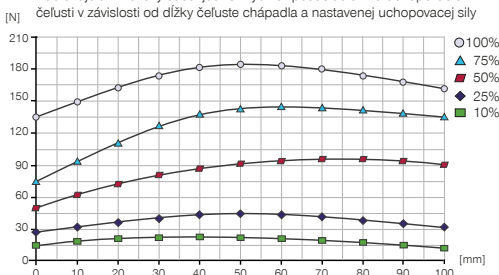


Mr [Nm]	35
Mx [Nm]	35
My [Nm]	35
Fa [N]	500

► Diagram uchopovacej sily

GEH6060IL-31-B

Zobrazuje aritmetický súčet jednotlivých síl pôsobiacich na uchopovacie čelusti v závislosti od dĺžky čeluste chápadla a nastavenej uchopovacej sily



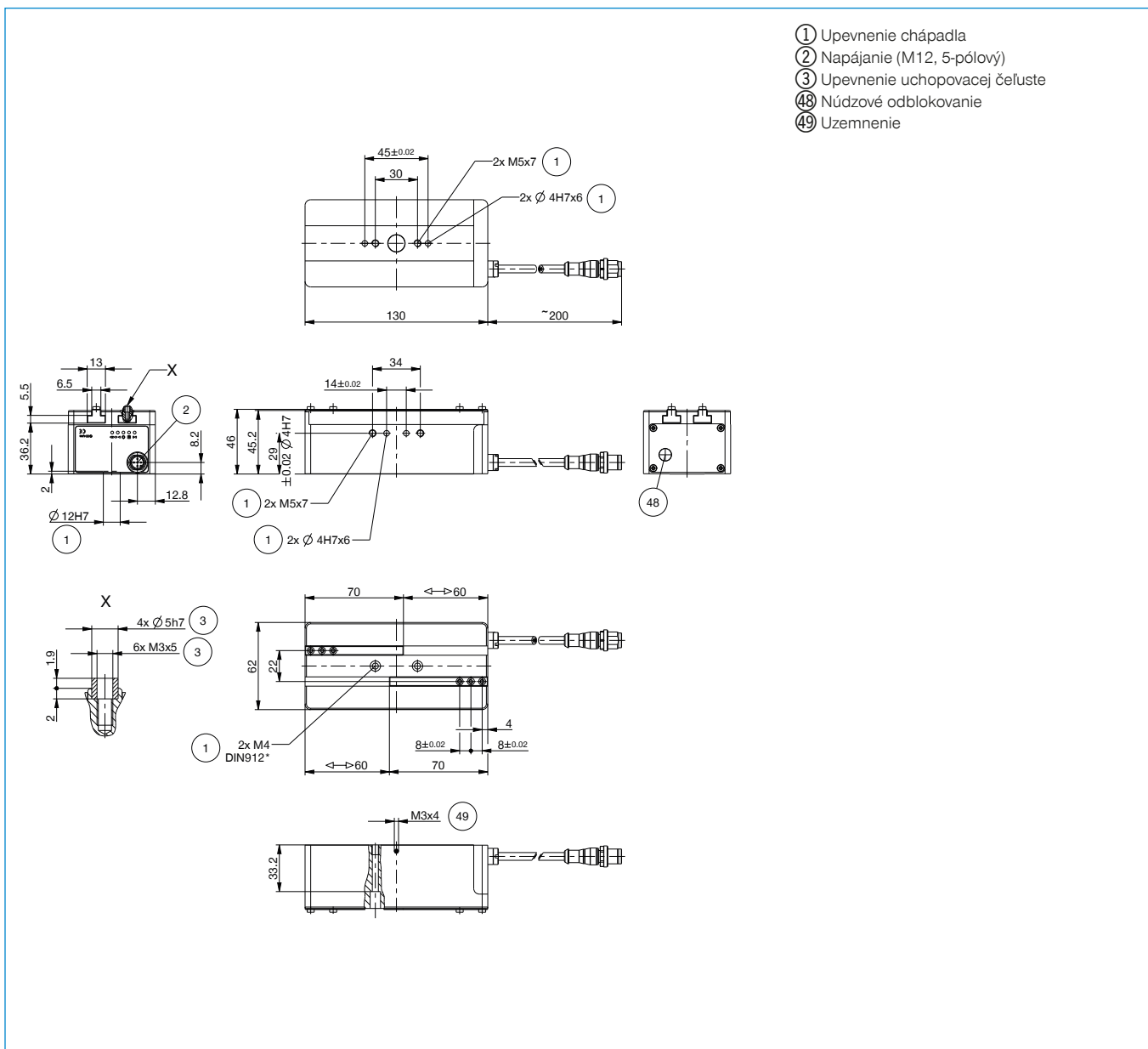
► OBSIAHNUTÉ V OBJEME DODÁVKY



4 [kus]
Strediaci kotúč
DST40400

► ODPORÚČANÉ PRÍSLUŠENSTVO NÁJDETE NA NASLEDUJÚCICH STRANÁCH

Objednávacie č.	► Technické údaje	
	GEH6060IL-03-B	GEH6060IL-31-B
Pripájanie	IO-Link	IO-Link
Pohon	Motor BLDC	Motor BLDC
Rozšírený Zdvih Na Čelust, Nastaviteľné Min. [mm]	60	60
Menovitá uchopovacia sila [N]	1000	180
Uchopovacia sila min. [N]	100	10
Odber prúdu max. [A]	5	2
Samozvernosť	mechanická	
Vlastná hmotnosť namontovanej čeluste chápadla max. [kg]	0,3	0,3
Max. dĺžka uchopovacej čelusti [mm]	100	100
Rýchlosť pojazdu prevádzky pri polohovaní max. [mm/s]	60	120
Opakovacia presnosť +/- [mm]	0,02	0,02
Prevádzková teplota min. [°C]	5	5
Prevádzková teplota max. [°C]	+50	+50
Trieda čistoty podľa DIN EN ISO 14644-1	4	4
Druh krytia potiem IEC 60529	IP54	IP54
Hmotnosť [kg]	0,81	0,81



2 - ČELUŠŤOVÉ PARALELNÉ CHÁPADLÁ S VEĽKÝM ZDVIHOM SÉRIA GEH6000IL PRÍSLUŠENSTVO

► PRÍSLUŠENSTVO



▶ ODPORÚČANÉ PRÍSLUŠENSTVO GEH6000IL

Poz.	Objednávacie č.	Príslušenstvo
①	UB5006AL	* Univerzálna čelusť hliníková
①	UB5006ST	* Univerzálna čelusť ocelová
②	WB5006L	* Výmenná čelusť – súprava pre voľný diel
③	WB5006F	* Výmenná čelusť – pevný diel
④	EB5006ST	* Ocelová nastavovacia čelusť
④	EB5006AL	* Hliníková nastavovacia čelusť

*v spojení s bodom ⑤

Poz.	Objednávacie č.	Príslušenstvo
⑤	APGEH6000	Platňa adaptéra
⑥	UB6000-B	Sada univerzálnych hliníkových čelustí
⑦	KAG500IL	Konektor priame 5 m - konektor, zdierka M12
⑧	B12-Y-5IL	Y - zástrčkové spojenie
⑨	SCM-C-00-00-A	Smart Communication Module

▶ ODPORÚČANÉ PRÍSLUŠENSTVO GEH6100IL

Poz.	Objednávacie č.	Príslušenstvo
①	UB5008AL	* Univerzálna čelusť hliníková
①	UB5008ST	* Univerzálna čelusť ocelová
②	WB5008L	* Výmenná čelusť – súprava pre voľný diel
③	WB5008F	* Výmenná čelusť – pevný diel
④	EB5008ST	* Ocelová nastavovacia čelusť
④	EB5008AL	* Hliníková nastavovacia čelusť

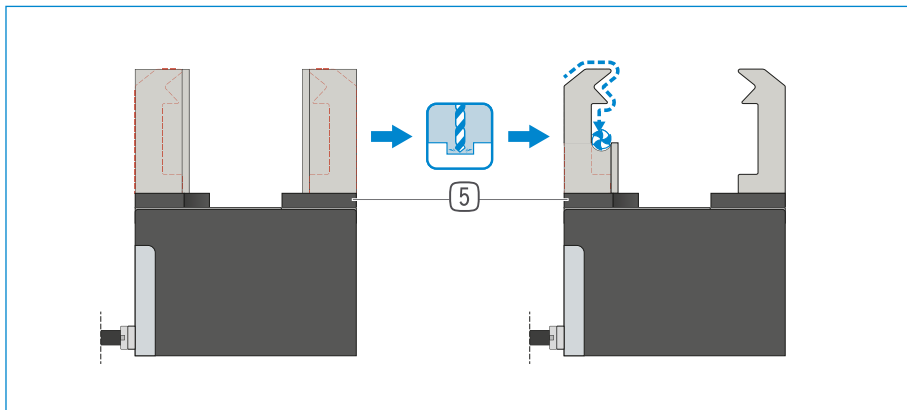
*v spojení s bodom ⑤

Poz.	Objednávacie č.	Príslušenstvo
⑤	APGEH6100	Platňa adaptéra
⑥	UB6100-B	Sada univerzálnych hliníkových čelustí
⑦	KAG500IL	Konektor priame 5 m - konektor, zdierka M12
⑧	B12-Y-5IL	Y - zástrčkové spojenie
⑨	SCM-C-00-00-A	Smart Communication Module

2-ČELUŠŤOVÉ PARALELNÉ CHÁPADLO S VEĽKÝM ZDVIHOM SÉRIA GEH6000IL – OPIS FUNKCIE



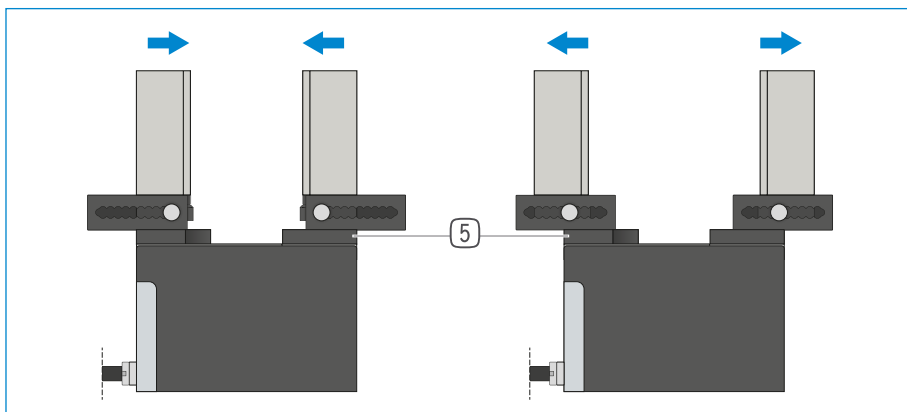
KOMPONENTY CHÁPADLA



Univerzálne čeluste – UB5000

Vhodný na okamžité nasadenie alebo na dodatočnú individuálnu úpravu

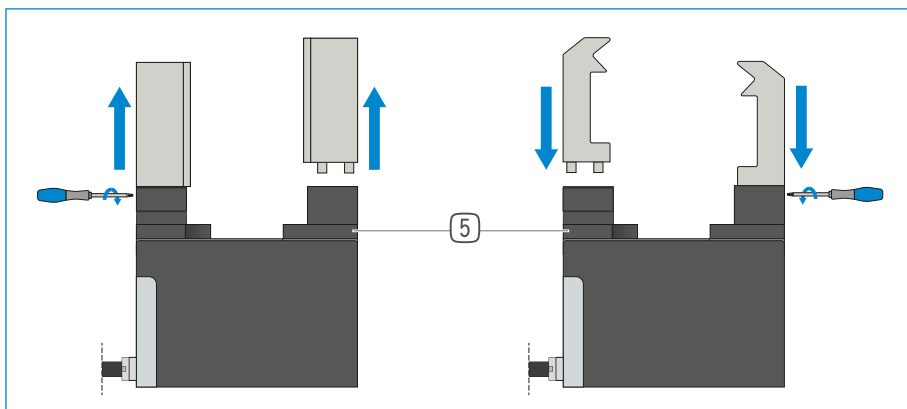
Čeluste chápadla, ktoré sú ako polotovary, existujú v hliníkovej (AL) a ocelevej (ST) verzii a montujú sa priamo pomocou skrutiek na chápadle, ktoré sú v rozsahu dodávky. Uloženia pre strediace puzdrá, ktoré sú na to potrebné, sú k dispozícii. Na každú čelusť chápadla je potrebná jedna univerzálna čelusť.



Nastavovacie čeluste – EB5000

Na prispôbenie oblasti uchopenia bez použitia náradia

Manuálnym ovládaním blokovacieho mechanizmu s pružinovým predpätím je možné posúvať nastavovaciu čelusť v rozmedzí štruktúrovanej číselnej stupnice. V závislosti od pôsobiacich síl a momentov, sú k dispozícii nastavovacie čeluste v hliníkových (AL) a oceľových (ST) vyhotoveniach. Na každú čelusť chápadla je potrebná jedna nastavovacia čelusť.



Výmenné čeluste – WB5000

Umožňujú rýchlu výmenu jednotlivých čelustí chápadla

Na čelusť chápadla je potrebný jeden pevný diel a minimálne jedna súprava voľného dielu, v závislosti od počtu čelustí chápadla, ktoré sa majú meniť. Manuálne blokovanie pomocou kľúča Torx, ktorý je dodávaný s pevným dielom, je možné z dvoch strán.

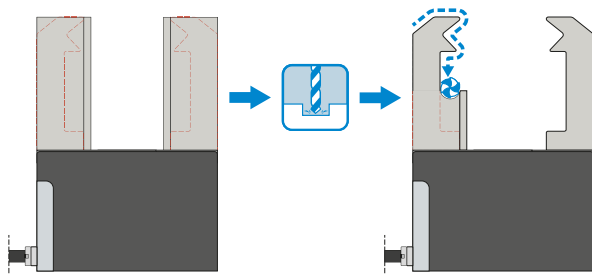


KOMPONENTY CHÁPADIEL SA MÔŽU KOMBINOVAŤ!

Vyššie uvedené komponenty chápadiel sa môžu navzájom kombinovať. Na pripojenie chápadla je nevyhnutná platna adaptéra 5 v odporúčanom príslušenstve chápadla.



KOMPONENTY CHÁPADLA



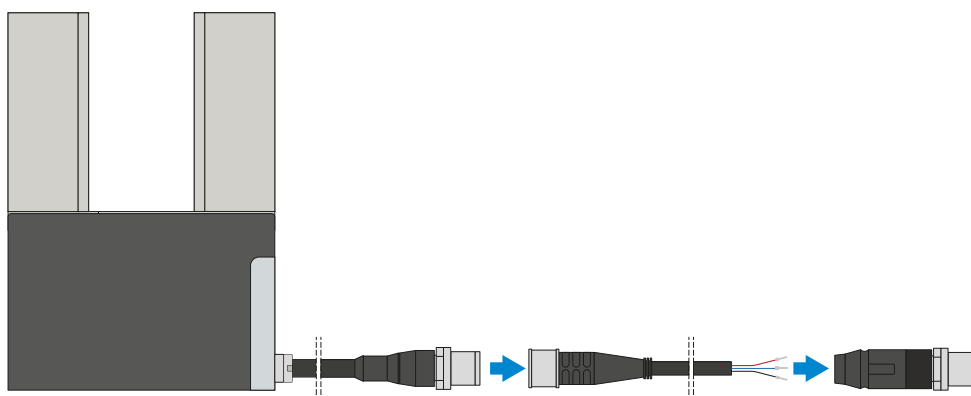
Univerzálne čeluste – UB6000-B

Vhodný na okamžité nasadenie alebo na dodatočnú individuálnu úpravu

Čeluste chápadla, ktoré sú ako polotovary, existujú v hliníkovej (AL) verzii a montujú sa priamo pomocou skrutiek na chápadle, ktoré sú v rozsahu dodávky. Uloženia pre strediace puzdrá, ktoré sú na to potrebné, sú k dispozícii. Na každé chápadlo je potrebná súprava univerzálnych čelustí.



PRIPOJENIA/OSTATNÉ



Konektor

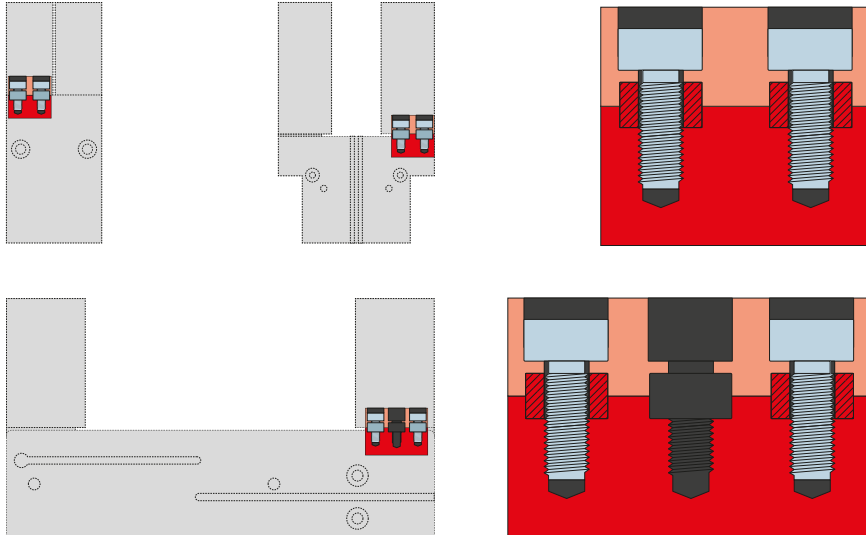
Na predĺženie a sériové pripojenie pripojovacích vedení

K dispozícii sú káble s dĺžkou 10 m s otvoreným prameňom drôtených laniek. Káble je možné samostatne skrátiť podľa konkrétnych potrieb alebo sa môžu sériovo pripojiť s konektormi veľkosti M12. Na pripojenie IO Linku je k dispozícii 5 m dlhý kábel s konektorom / zásuvkou.

2-ČELUŠŤOVÉ PARALELNÉ CHÁPADLO S VEĽKÝM ZDVIHOM SÉRIA GEH6000IL – OPIS FUNKCIE



PRIPOJENIA/OSTATNÉ



Strediace puzdrá

K definovanému určeniu polohy uchopovacích čelustí

Strediace puzdrá sa vkladajú do uložení uchopovacích čelustí, aby sa definovala poloha uchopovacích čelustí. Strediace puzdrá sú analogické s kolíkovým spojením.

2-ČELUŠŤOVÉ PARALELNÉ CHÁPADLÁ S VEĽKÝM ZDVIHOM

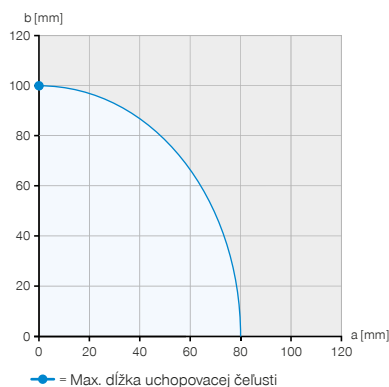
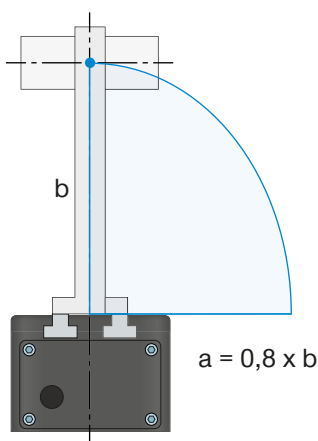
SÉRIA GEH6000IL – DĹŽKA ČELUŠTE CHÁPADLA



MAXIMÁLNA DĹŽKA ČELUŠTE CHÁPADLA



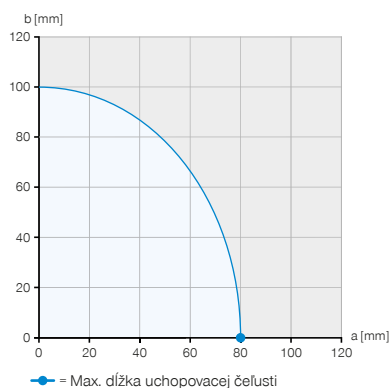
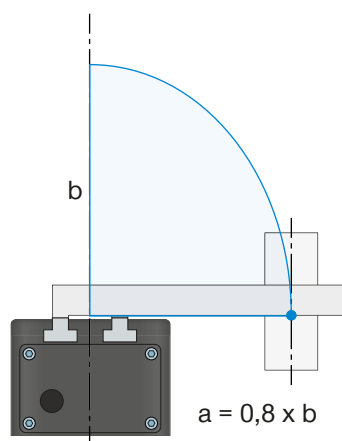
Príklady zobrazujú maximálnu horizontálnu (a) a vertikálnu (b) dĺžku čeluste chápadla na príklade GEH6060IL-03-B, ktorá je zobrazená modrou oblasťou. Pri všetkých ostatných chápadiach tejto série je metóda prístupu identická. Prečítanie (a) sa vypočíta pomocou $0,8 \times$ dĺžka uchopovacej čeluste max. (b). Dĺžku uchopovacej čeluste max. zistíte z karty údajov príslušného chápada.



Príklad 1

Bod pôsobenia vertikálnej sily

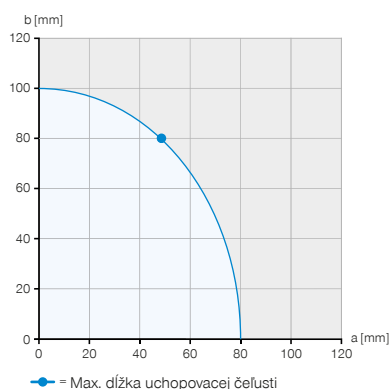
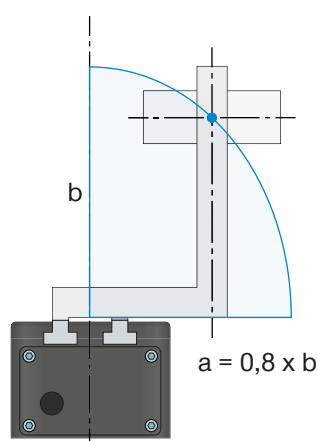
a = 0 mm
b = 100 mm



Príklad 2

Bod pôsobenia horizontálnej sily

a = 80 mm
b = 0 mm



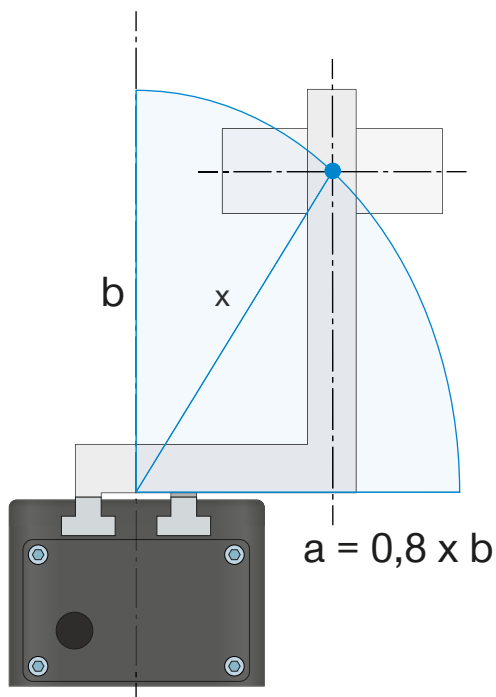
Príklad 3

Maximálna povolená projekcia

a = 48 mm
b = 80 mm

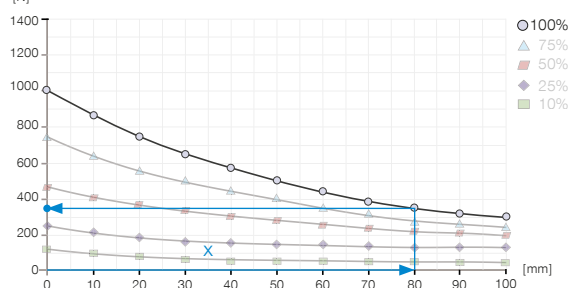


UCHOPOVACIU SILU V ZÁVISLOSTI OD DĚŽKY UCHOPOVACĚH ČĚLUSTÍ



► Diagram uchopovacej sily

Zobrazuje aritmetický súčet jednotlivých síl pôsobiach na uchopovacie čelusti v závislosti od dĺžky čeluste chápada a nastavenej uchopovacej sily



Príklad 4

Výsledná dĺžka čeluste chápada na určenie uchopovaciej sily

$a = 55 \text{ mm}$

$b = 58 \text{ mm}$

$$x = \sqrt{55^2 + 58^2} = 80 \Rightarrow 350 \text{ N}$$



Maximálna dĺžka uchopovacej čeluste uvedená v technických údajoch uchopovačov sa týka vertikálneho (b) vyrovnania uchopovacích čelustí. Pri vodorovnom presahu (a) sa maximálna dĺžka čeluste zodpovedajúcim spôsobom skráti. V tabuľke sú uvedené maximálne dĺžky čeluste pre jednotlivé veľkosti.

► TECHNICKÉ ÚDAJE

Konštrukčná veľkosť	Vlastná hmotnosť namontovanej čeluste chápada max.	Max. dĺžka uchopovacej čelusti vertikálne (b)	Max. dĺžka uchopovacej čelusti horizontálne (a)
	[kg]	[mm]	[mm]
GEH6000IL	0,3	100	80
GEH6100IL	1	160	130

2-ČELUŠŤOVÉ PARALELNÉ CHÁPADLÁ S VEĽKÝM ZDVIHOM SÉRIA GEH6000IL – HMOTNOSŤ UCHOPOVACÍCH ČELUŠŤÍ



VLASTNÁ HMOTNOSŤ NAMONTOVANEJ ČELUŠTE CHÁPADLA

Séria chápadiel 6000 je vybavená vedením v T-drážke. Pri dimenzovaní čelustí chápadla sme sledovali dva rozličné prípady.

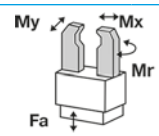
1. Statické

Obrobok je uchopený, resp. chápadlo bez obrobku a chápadlo nevykonáva otvárací alebo zatvárací zdvih. K tomu je v karte údajov uložené schematické zobrazenie síl a momentov na nesenie.

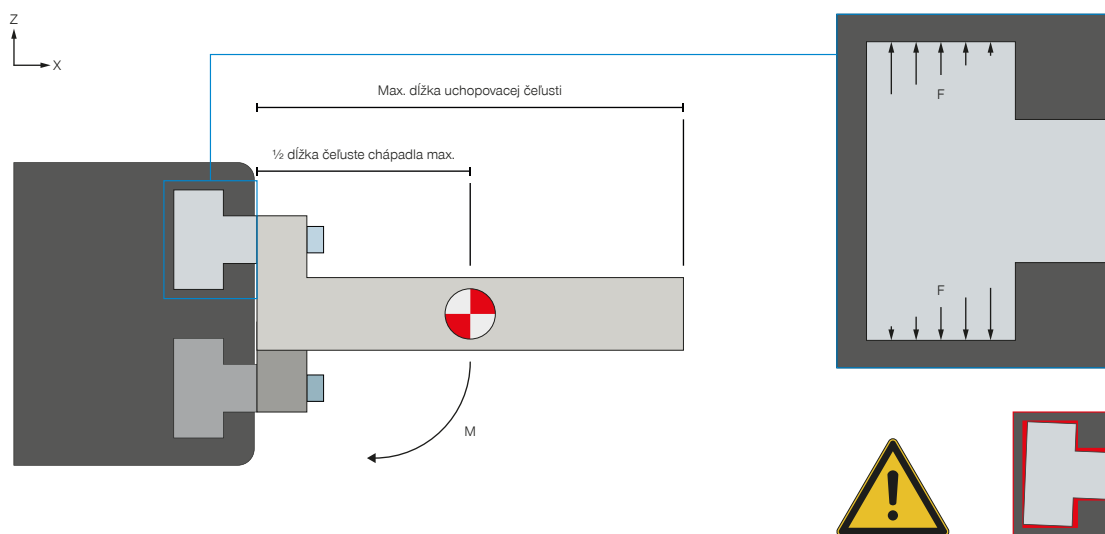
2. Zaťaženie vedenia pri otváraní a zatváraní chápadla

V smere upnutia, M_x , sa môžu cez dlhé vedenia v T-drážke prenášať vysoké momenty. Na základe kratšieho pomeru vedenia pri zaťaženiach v M_y , vyplývajú obmedzenia s ohľadom na dĺžky čelustí chápadla a ich hmotnosti. Z toho vyplývajúci moment spôsobí, že sa čelusť chápadla pri preťažení vo vedení pretočí a nastane chod do hrán. Týmto priamkovým zaťažením vo vedeniach treba počítať so zvýšeným opotrebovaním. Eventuálne to tiež vedie ku chveniu pri pohybe a v extrémnom prípade k vzpričeniu chápadla. Aby sa proti tomu pôsobilo, bola uložená maximálna hmotnosť čeluste chápadla a dĺžka čeluste chápadla v karte údajov. Maximálne prípustný moment pri otváraní a zatváraní chápadla, ktoré pôsobia na vedenie je odvodený z uvedenej maximálnej dĺžky čeluste chápadla a maximálnej hmotnosti čeluste chápadla.

Príklad



M_r [Nm]	70
M_x [Nm]	100
M_y [Nm]	60
F_a [N]	1500



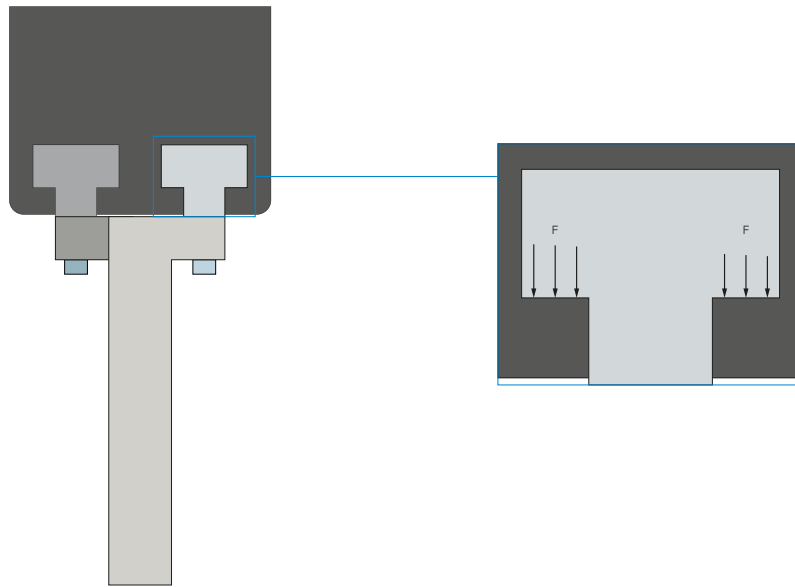
$M_{max} = \frac{1}{2} \text{ dĺžka čeluste chápadla max.} * \text{ vlastná hmotnosť namontovanej čeluste chápadla max.} * g$

Horizontálne vyrovnanie

Na výpočet momentu sa dá silové ťažisko na polovičnú dĺžku maximálnej dĺžky čeluste chápadla a vynásobí sa maximálnou hmotnosťou čeluste chápadla.



VLASTNÁ HMOTNOSŤ NAMONTOVANEJ ČELUŠTE CHÁPADLA



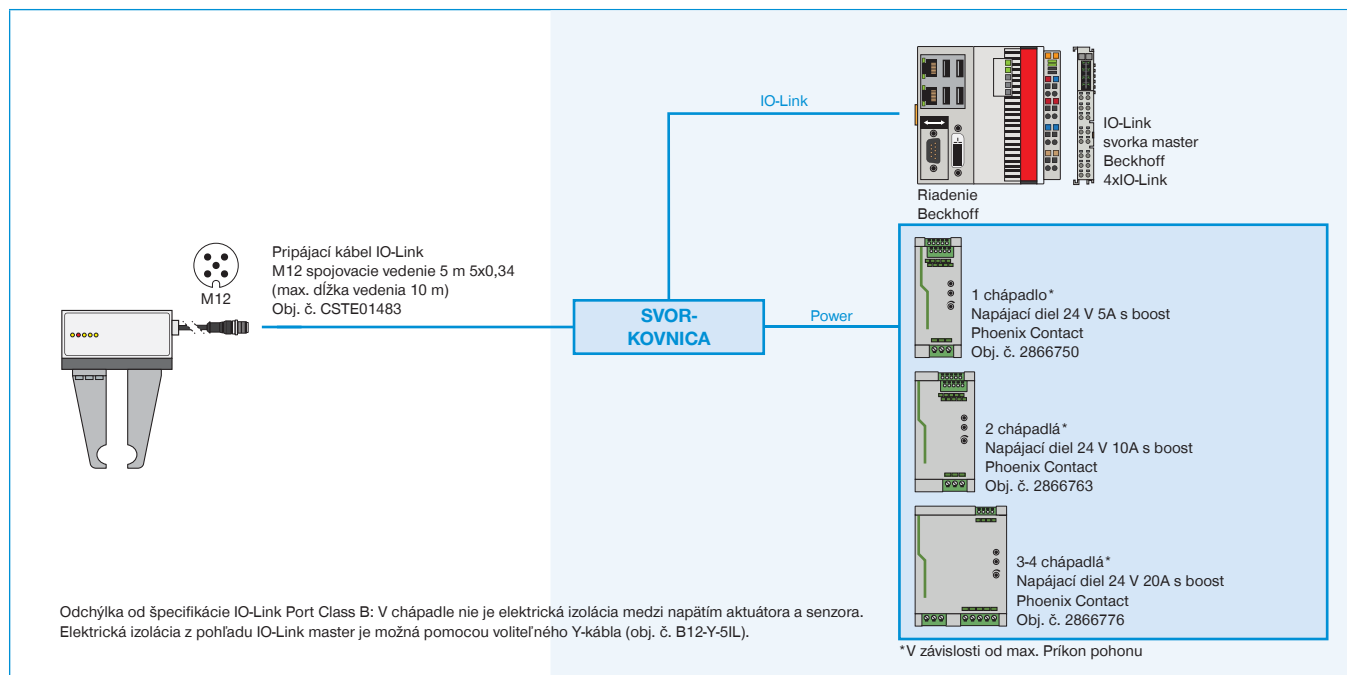
Vertikálne vyrovnanie

Ak sú pri uchopovaní čeluste chápadla vertikálne vyrovnané, môže sa hmotnosť čeluste chápadla zanedbať. Spravidla sa pri tejto uchopovacej situácii nedosahujú maximálne prípustné momenty. Preťaženie môže byť v tomto prípade vyvolané extrémne prečnievajúcimi konštrukciami čelustí chápadla.

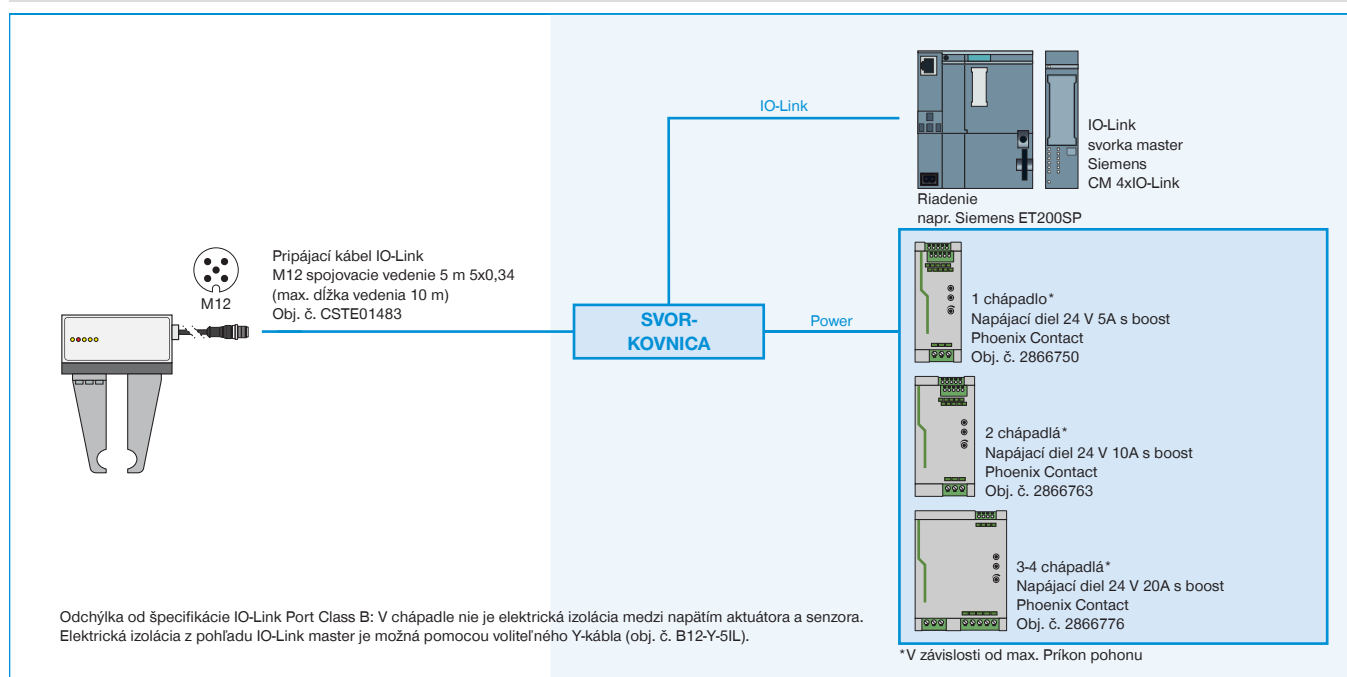
ZAISTENÉ PRÍKLADY KONFIGURÁCIE

SÉRIA GEH6000IL

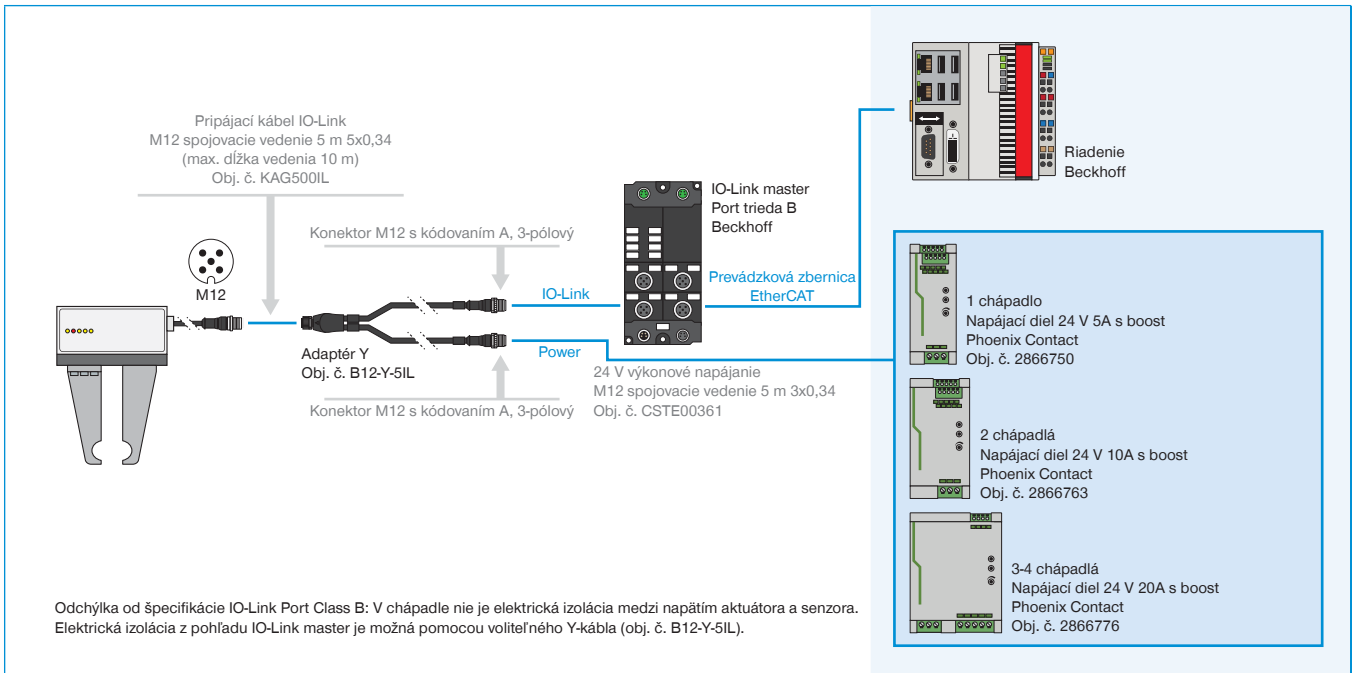
► GEH6000IL (IO-LINK) PREPOJENIE NA SKRIŇOVÝ ROZVÁDZAČ (BECKHOFF)



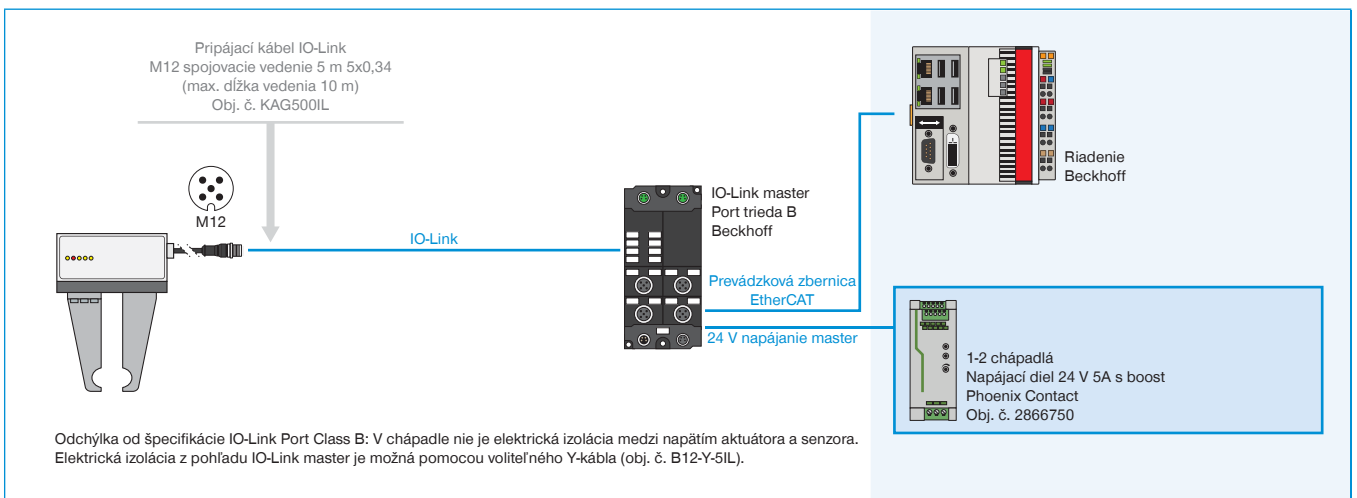
► GEH6000IL (IO-LINK) PREPOJENIE NA SKRIŇOVÝ ROZVÁDZAČ (SIEMENS)



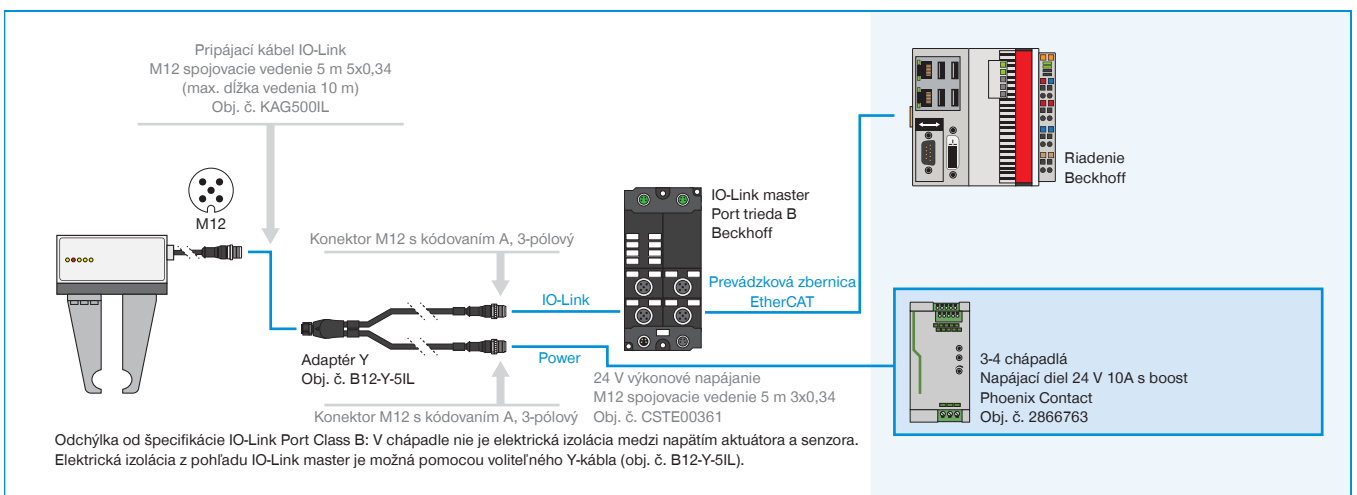
▶ GEH6000IL-03-B PREPOJENIE NA IO-LINK MASTER IP67 (BECKHOFF)



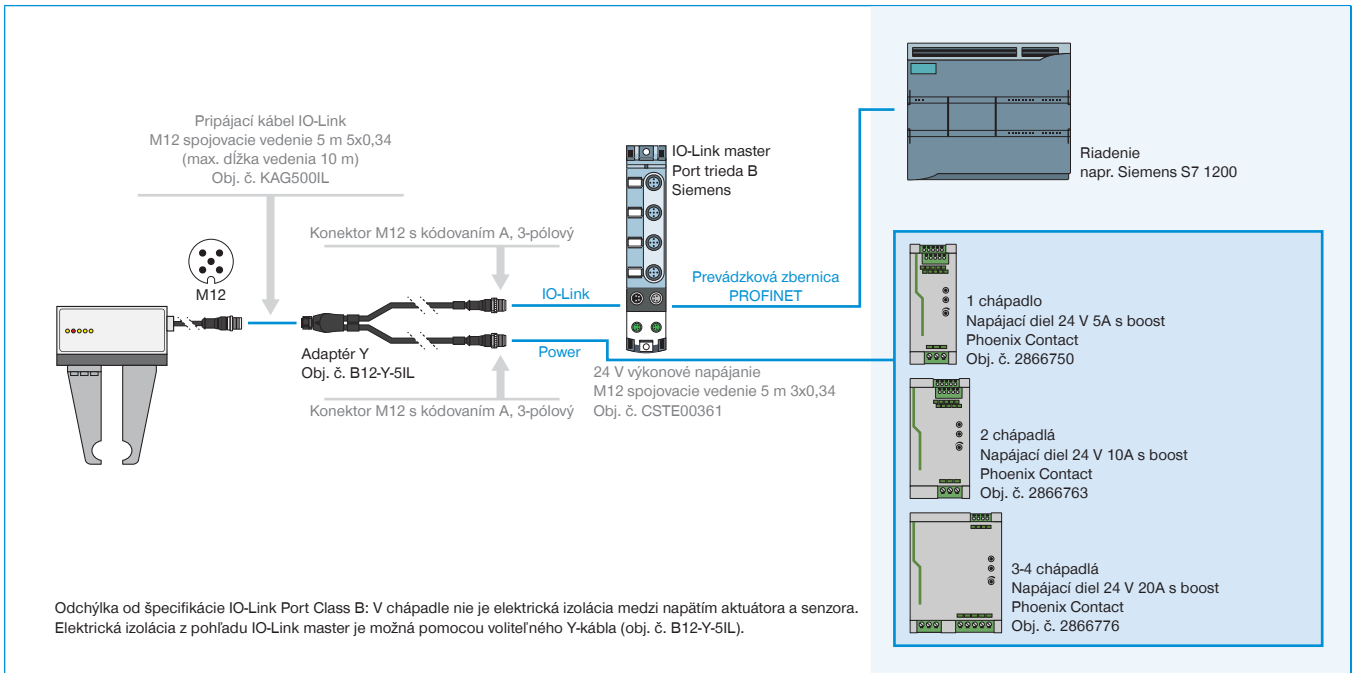
▶ GEH6000IL-31-B PREPOJENIE NA IO-LINK MASTER IP67 (BECKHOFF) NA 1 - 2 CHÁPADLÁ



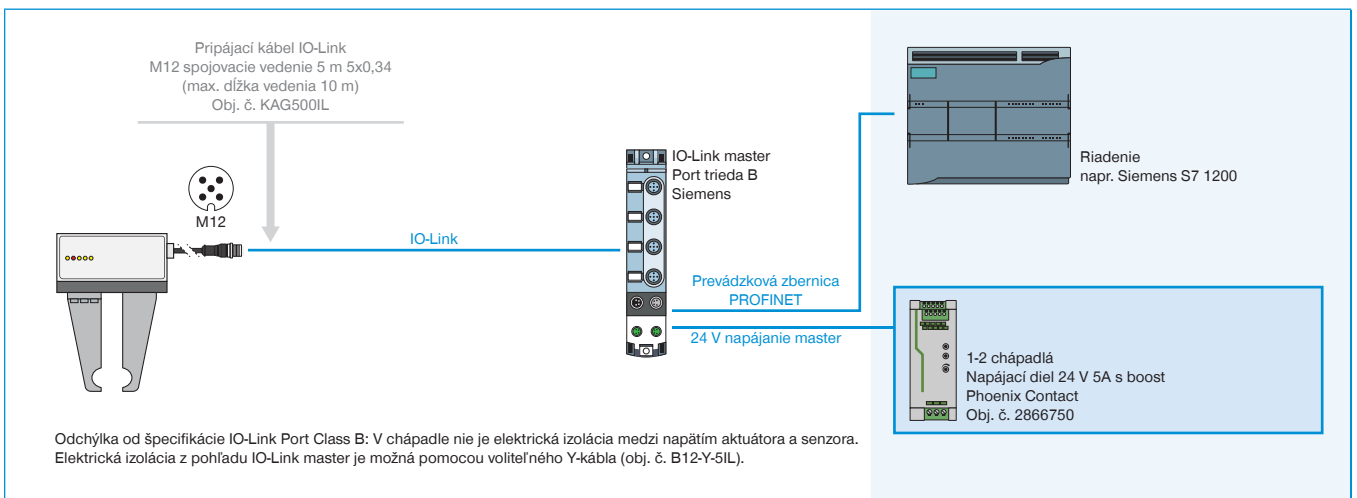
▶ GEH6000IL-31-B PREPOJENIE NA IO-LINK MASTER IP67 (BECKHOFF) NA 3 - 4 CHÁPADLÁ



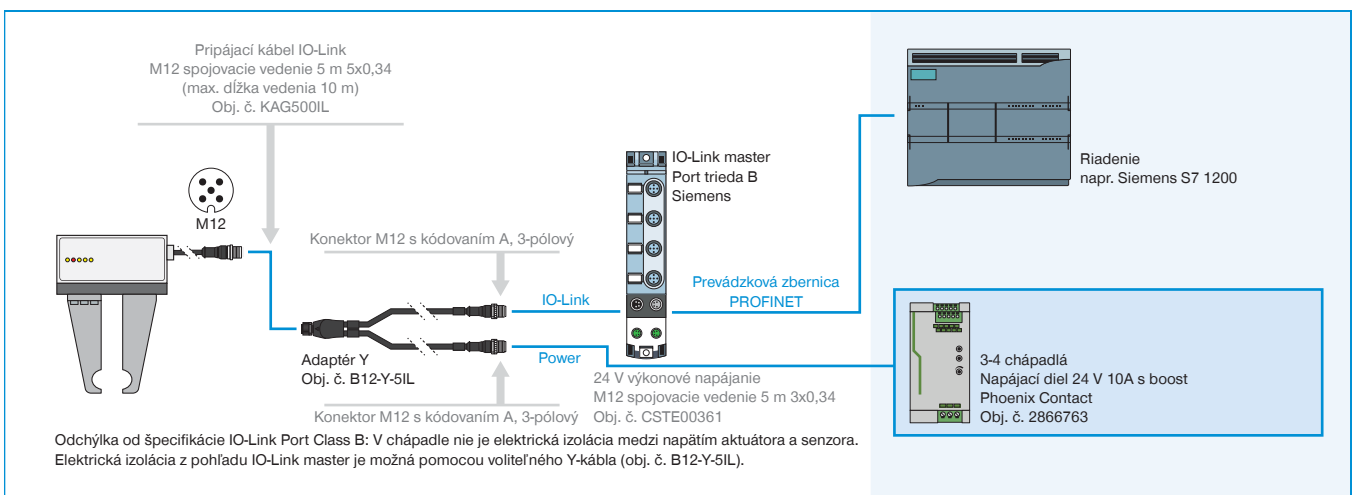
▶ GEH6000IL-03-B PREPOJENIE NA IO-LINK MASTER IP67 (BECKHOFF)



▶ GEH6000IL-31-B PREPOJENIE NA IO-LINK MASTER IP67 (SIEMENS) NA 1 - 2 CHÁPADLÁ



▶ GEH6000IL-31-B PREPOJENIE NA IO-LINK MASTER IP67 (SIEMENS) NA 3 - 4 CHÁPADLÁ



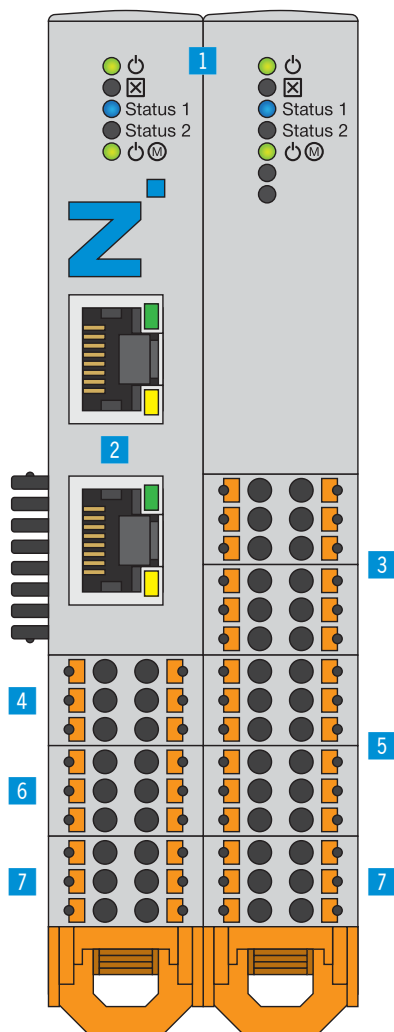
IO-LINK SA SPÁJA S DIGITÁLNYM I/O

SMART COMMUNICATION MODULE

IO-Link sa spája s digitálnym I/O

Smart Communication Module (SCM) je master gateway, ktorý je vhodný pre všetky komponenty IO-Link. SCM môže s obidvomi svojimi kanálmi ovládať dve zariadenia a ponúka funkčne priamy prevod z IO-Link na digitálny I/O. Tak umožní

integrovat' zariadenia IO-Link do digitálnej infraštruktúry a skoro v plnom rozsahu využiť rozšírený rozsah funkcií zariadenia IO-Link.



► VÝHODY VÝROBKU

- Prevádza IO link na digitálne vstupy a výstupy (digitálne I/O), ako aj digitálne I/O na IO link
- Najjednoduchšie ovládanie inteligentných chápadiel IO link cez 24 V digitálne I/O
- Konfigurácia a tréning nasleduje s príslušným intuitívnym softvérom guideZ
- V závislosti od potrebnej flexibility použiteľné s jedným alebo dvomi chápadlami
- Chápadlo možno trénovať až pre 15 rôznych obrobkov

► PREHĽAD VÝHOD

- 1 Status**
 - Indikácia stavu SCM ako aj zariadenie IO-Link
- 2 Ethernet RJ45**
 - Dočasné spojenie s konfiguráciou chápadla
- 3 Digitálny vstup**
 - Digitálne vstupy na riadenie aktoriky chápadla
- 4 IO-Link/zariadenie 1**
 - Spojovací modul chápadla 1
- 5 Digitálny výstup**
 - Digitálne výstupy na monitorovanie senzorky chápadla
- 6 IO-Link/zariadenie 2**
 - Spojovací modul chápadla 2
- 7 Napájanie**
 - Zdroj napätia SCM ako aj chápadla

Objednávacie č.	Technické údaje
	SCM-C-00-00-A
Pripájanie	Digitálny I/O
IO logika	PNP
Počet chápadiel max.	2
Počet kolíkov (vstup riadenia)	12
Počet kolíkov (výstup riadenia)	12
Konfigurácia rozhrania	Ethernet RJ45
Možnosť montáže	35 mm montážna lišta
Napätie [V]	24
Špičkový prúd napájania prívodu [A]	10
Špičkový prúd napájania logiky [A]	1
Prevádzková teplota [°C]	5 ... +50
Druh krytia potiem IEC 60529	IP20
Hmotnosť [kg]	0,26

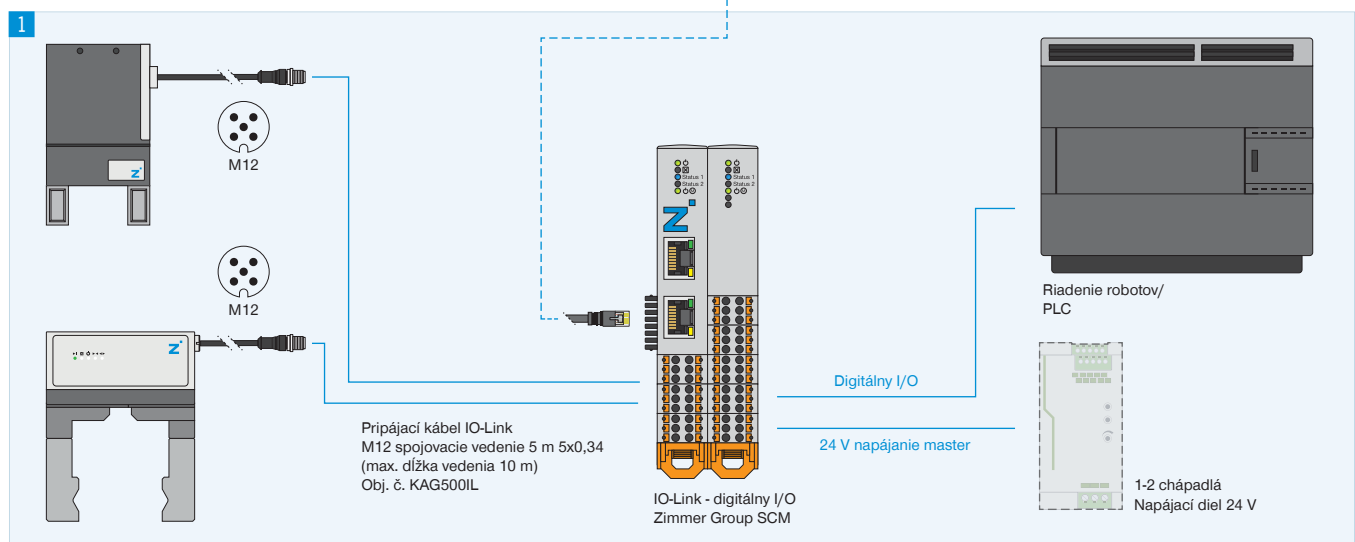
TOPOLOGIA

PRIPOJENIE

Konfigurácia a prevádzka

Na jednom module Smart Communication môžu byť pripojené až dve zariadenie Zimmer IO-Link. Digitálne vstupy a výstupy sa pripoja priamo na ovládač robota alebo SPS. Tu sa z jednoduchého digitálneho riadenia stane dvojsmerná komunikácia. Pre konfigurovanie parametrov chápadla sa vytvorí dočasné sieťové pripojenie k štandardnému PC.

Keď budú parametre zodpovedajúco intuitívne nastavené, toto pripojenie už nie je potrebné. Automatické riadenie manipulačnej techniky sa vykonáva potom priamo cez ovládač robotov alebo SPS.



1 Pripojenie

- ▶ Chápadlo IO link
- ▶ Digitálne I/O na riadenie robotov/SPS
- ▶ Napájanie napätím

2 Konfigurácia

Dočasné sieťové pripojenie cez PC na použitie softvéru guideZ, expertZ a monitorZ

▶ BLIŽŠIE INFORMÁCIE SÚ K DISPOZÍCII ONLINE



Všetky informácie jedným kliknutím: www.zimmer-group.com. Pomocou objednávacieho čísla želaného produktu nájdite údaje, nákresy a 3D modely k vašej konštrukčnej veľkosti. Rýchlo, prehľadne a vždy aktuálne.