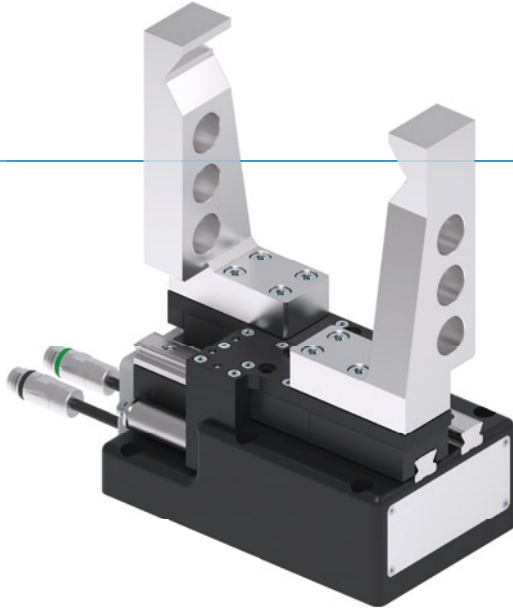


큰 스트로크를 갖는 2조 평행 그리퍼 시리즈 GEH8000

▶ 제품의 장점



"강도"

▶ 높은 파지력

높은 파지력으로 인해 가장 무거운 공작물도 안전하게 취급할 수 있습니다.

▶ 서보 드라이브

기계식 자동 정지와 결합된 위치, 속도 및 힘 조절이 최대 가능성을 보장합니다.

▶ 멀티 버스

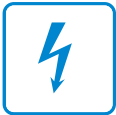
유연성: PROFIBUS, SERCOS III, PROFINET IO, EtherNet/IP 또는 EtherCat 여부 - 시스템에 가장 적합한 품목을 결정할 수 있습니다.

▶ 시리즈 특징

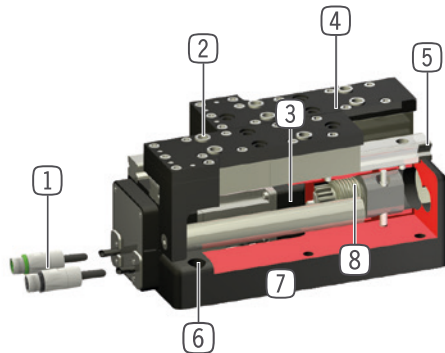
설비 크기

GEH86XX-B

PB Profibus	●
PN Profinet, EtherCat, EtherNet/IP, Sercos	●
 1000만까지 정비가 불필요한 주기(최대)	●
 통합 조회	●
 기계식 자동 정지	●
IP 54 IP54	●



▶ 용도 명세



- ① **에너지 공급**
 - 커넥터를 구비한 모터 케이블
 - 소켓을 구비한 엔코더 케이블
- ② **탈착 가능한 센터 슬리브**
 - 비용이 적게 들고 신속한 그리퍼 조 위치 설정
- ③ **구동**
 - AC-서보 모터
- ④ **그리퍼 조**
 - 경화된 강철
 - 개별 그리퍼 조 수용부
- ⑤ **정밀한 선형 가이드**
 - 높은 힘 모멘트 흡수
 - 부적합한 환경에서 사용하기 위해 스트리퍼를 구비한 가이드 캐리지
- ⑥ **고정 및 위치 설정**
- ⑦ **견고, 경량 하우징**
 - 견고한 표면을 위해 알루미늄 합금
- ⑧ **동기화**
 - 피니언 기어 및 랙을 통한 동기화

▶ 기술 데이터

설비 크기	조당 스트로크 [mm]	유지력 [N]	무게 [kg]	IP 분류
GEH8660	60	200 - 3200	10	IP54

▶ 세부 정보는 온라인으로 사용가능



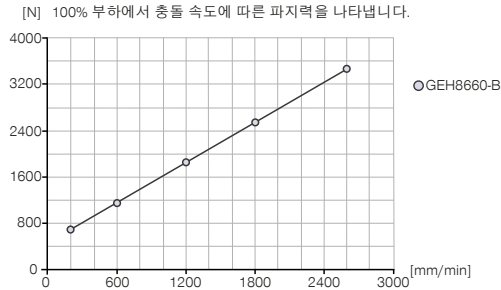
모든 정보는 한 클릭으로: www.zimmer-group.com. 기술 정보모든 정보를 원하시는 제품의 주문번호로 여러분의 설비크기에 해당되는 데이터, 도면, 3-D 모델, 작동설명서를 보실 수 있습니다. 빠르고, 한 눈에 들어오는 최신 정보.

큰 스트로크를 갖는 2조 평행 그리퍼 설비 크기 GEH8660

▶ 제품 규격

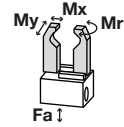


▶ 파지력 다이어그램



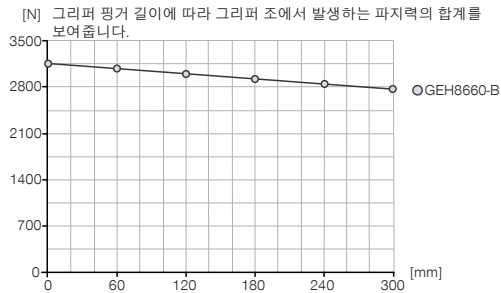
▶ 힘 및 모멘트

파지력에 추가로 작용할 수 있는 정적 힘과 모멘트를 표시합니다.



Mr [Nm]	220
Mx [Nm]	220
My [Nm]	950
Fa [N]	5000

▶ 파지력 다이어그램



▶ 배송 구성에 포함



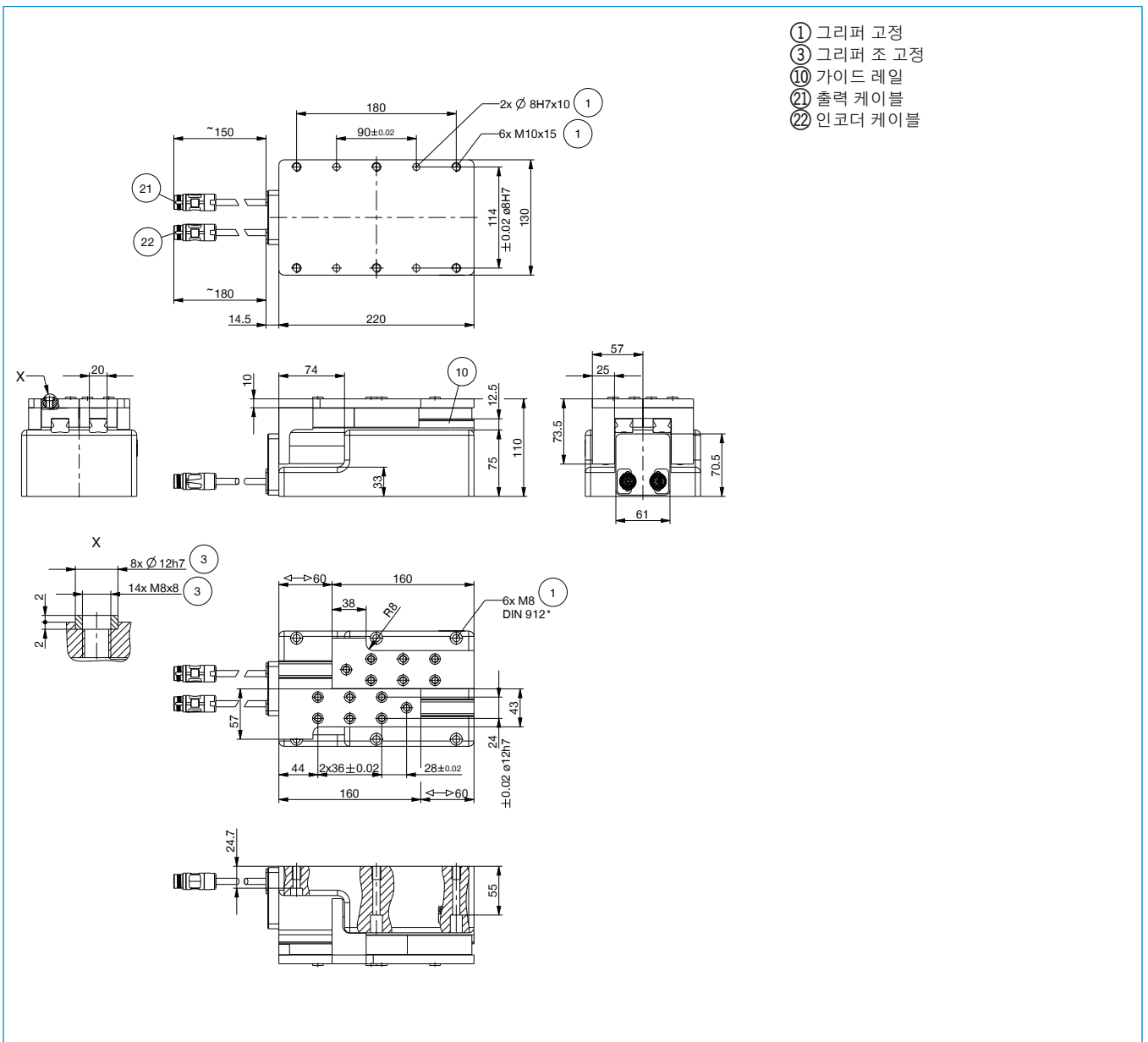
1 [조각]
최초 작동 USB
052650



8 [조각]
센터 슬리브
DST41600

▶ 권장 액세서리는 다음 페이지에서 찾을 수 있습니다

▶ 기술 데이터	
주문번호	GEH8660-B
드라이브	AC-서보 모터
조당 스트로크 [mm]	60
최대 유지력(100% 개방 부하에서) [N]	3200
최소 유지력 [N]	200
자동 정지	기계식
힘 전달	피니언 기어/워엄 기어
최대 스트로크에서 폐쇄 시간/개방 시간 [s]	1.5
반복정밀도 +/- [mm]	0.05
최소 작동온도 [°C]	5
최대 작동온도 [°C]	+80
IEC 60529 준거 보호방식	IP54
무게 [kg]	9.4
기어	
로드 기어-출력 회전	49
로드 기어-입력 회전	375
공급 상수	3.1415



큰 스트로크를 갖는 2조 평행 그리퍼 시리즈 GEH8000 - 액세서리

▶ 부품 권장



에너지 공급



ZUBHCS-B
구동 제어 장치 Profibus



ZUBHCSME-B
구동 제어 장치 SERCOS III, PROF-
INET IO, EtherNet/IP, EtherCAT



ZUBHCSN
메인즈 필터



연결/기타



ZUBHCSKAG05-B
인코더 케이블 5m



ZUBHCSKAG10-B
인코더 케이블 10m



ZUBHCSKAG25-B
인코더 케이블 25m



ZUBHCSKAP01
프로그래밍 케이블



ZUBHCSKAL05-B
출력 케이블 5m



ZUBHCSKAL10-B
출력 케이블 10m



ZUBHCSKAL25-B
출력 케이블 25m

▶ 모터 기술 데이터	
주문번호	MSM019B-0300-NN-M5-MH0
적합	GEH8660
제조사	BOSCH
공칭 토크 [Nm]	0,32
최대 토크 [Nm]	0,95
공칭 회전 속도	3000
최대 회전 속도	5000
IEC 60529 준거 보호방식	IP54

