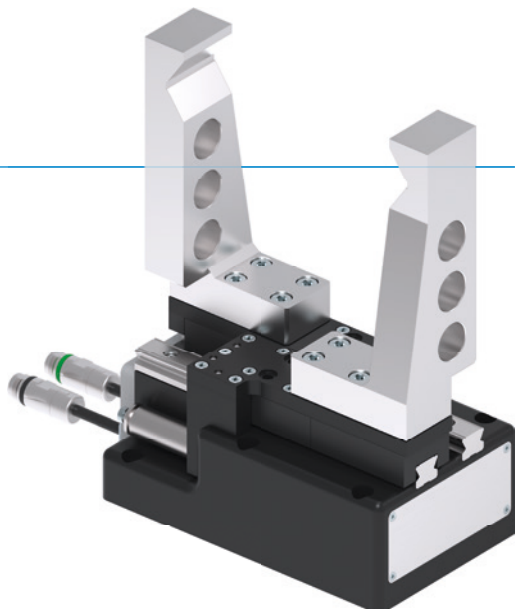


2 - ČELUŠŤOVÉ PARALELNÉ CHÁPADLÁ S VEĽKÝM ZDVIHOM

SÉRIA GEH8000

► VÝHODY VÝROBKU



„Silný“

► Veľká uchopovacia sila

Vďaka veľkej uchopovacej sile môžete bezpečne manipulovať aj s tými najťažšími obrobkami

► Servopohon

Regulácia polohy, rýchlosti alebo sily spolu s mechanickou samodržnosťou vám zaručujú najvyššiu funkčnosť

► Viaczbernicový systém

Takto zostanete flexibilní: Či už ide o zbernicu PRO-FIBUS, SERCOS III, PROFINET IO, EtherNet/IP alebo EtherCat – vy rozhodujete o tom, čo je najlepšie pre váš systém

► VLASTNOSTI RADU

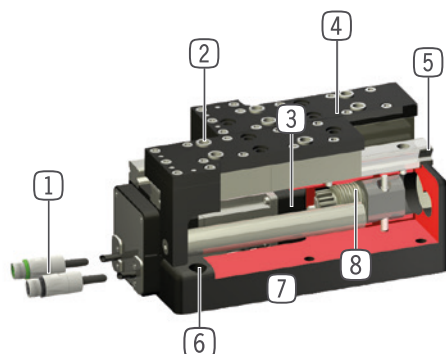
Konštrukčná veľkosť

GEH86XX-B

PB Profibus	●
PN Profinet, EtherCat, EtherNet/IP, Sercos	●
 10 mil. cyklov bez údržby (max.)	●
 Integrovaná registrácia	●
 Mechanická samozvernosť	●
IP 54 IP54	●



► PREHĽAD VÝHOD



- ① **Prívod energie**
 - motorový kábel so zástrčkou prípojkou
 - kábel kódovača so zásuvkou
- ② **snímateľná strediaci objímka**
 - rýchle a nákladovo výhodné polohovanie uchopovacej čeluste
- ③ **pohon**
 - AC servomotorom
- ④ **čelusť chápadla**
 - brúsená oceľ
 - pripojenie individuálnych uchopovacích čelustí
- ⑤ **presné lineárne vedenie**
 - vysoké zachytenie síl a momentov
 - vodiaci vozík so stieračom pre nepriaznivé prostredie
- ⑥ **upevnenie a polohovanie**
- ⑦ **Robustné, ľahké teleso**
 - hliníková zliatina s tvrdým povlakom
- ⑧ **Synchronizácia**
 - pomocou pastorka a ozubenej tyče

► TECHNICKÉ ÚDAJE

	Zdvih na čelusť [mm]	Pridržiavacia sila [N]	Hmotnosť [kg]	Trieda IP
Konštrukčná veľkosť GEH8660	60	200 - 3200	10	IP54

► BLIŽŠIE INFORMÁCIE SÚ K DISPOZÍCII ONLINE



Všetky informácie jedným kliknutím: www.zimmer-group.com. Pomocou objednávacieho čísla želaného produktu nájdite údaje, nákresy a 3D modely k vašej konštrukčnej veľkosti. Rýchlo, prehľadne a vždy aktuálne.

2 - ČELUŠTOVÉ PARALELNÉ CHÁPADLÁ S VEĽKÝM ZDVIHOM

KONŠTRUKČNÁ VEĽKOSŤ GEH8660

► ŠPECIFIKÁCIE PRODUKTOV

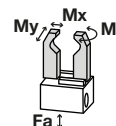


► Diagram uchopovacej sily



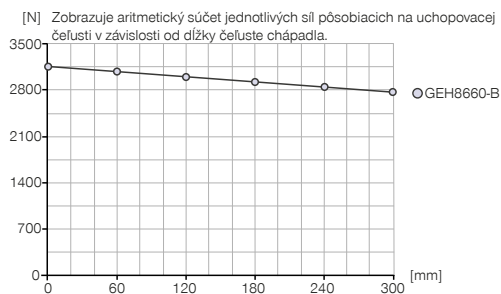
► Sily a momenty

Zobrazuje statické sily a momenty, ktoré môžu pôsobiť okrem uchopovacej sily.



Mr [Nm]	220
Mx [Nm]	220
My [Nm]	950
Fa [N]	5000

► Diagram uchopovacej sily



► OBSIAHNUTÉ V OBJEME DODÁVKY



1 [kus]
USB na uvedenie do prevádzky
052650



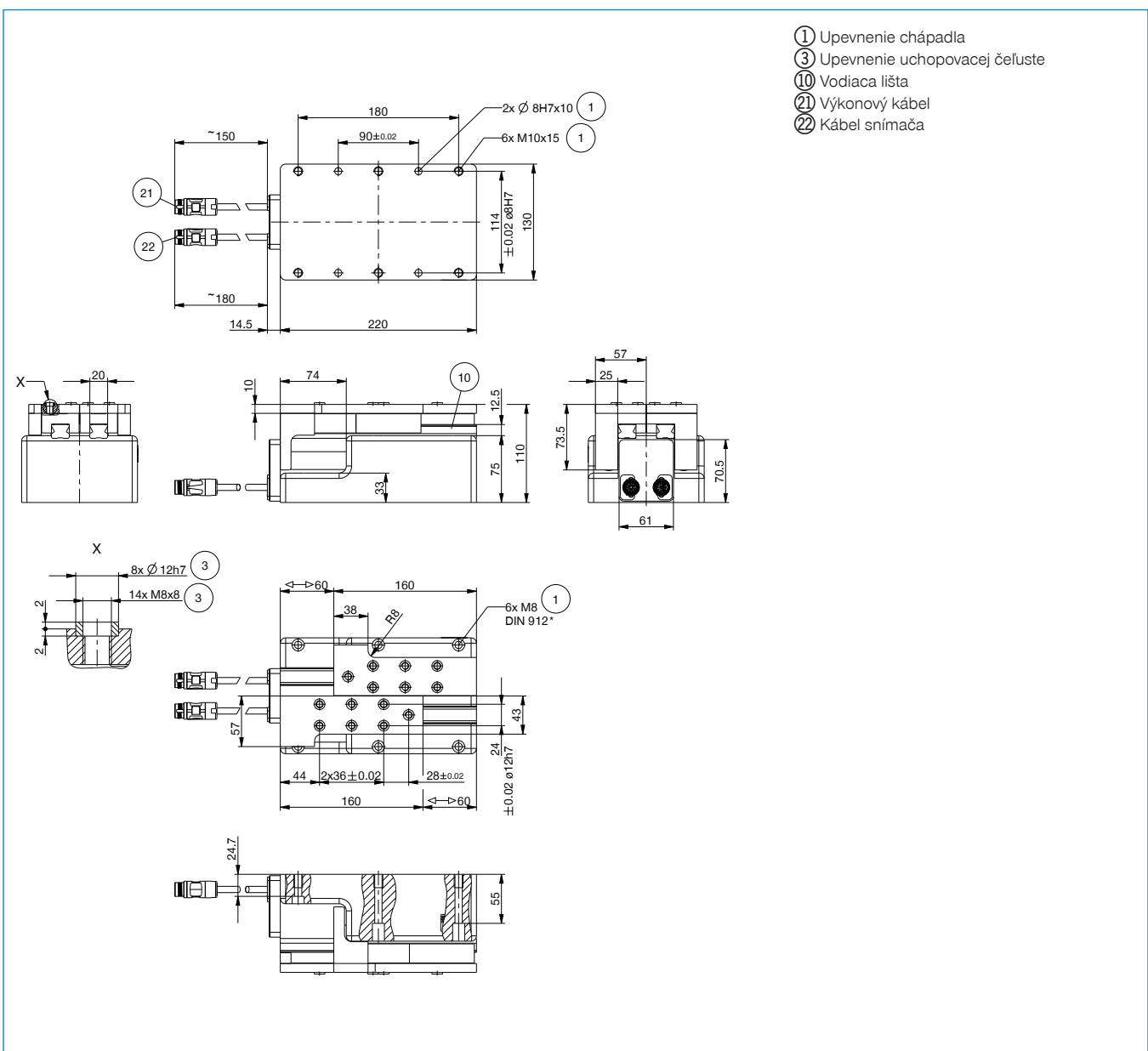
8 [kus]
Strediaci kotúč
DST41600

► ODPORÚČANÉ PRÍSLUŠENSTVO NÁJDETE NA NASLEDUJÚCICH STRANÁCH

Objednávacie č.	
Pohon	AC servomotor
Zdvih na čelust' [mm]	60
Pridržiavacia sila (pri vyťažení otvoru 100 %) [N]	3200
Pridržná sila min. [N]	200
Samozvernosť	mechanická
Prenos sily	Ozubená tyč / závitovková prevodovka
Zatvárací čas / otvárací čas pri maximálnom zdvihu [s]	1,5
Opakovacia presnosť +/- [mm]	0,05
Prevádzková teplota min. [°C]	5
Prevádzková teplota max. [°C]	+80
Druh krytia potiem IEC 60529	IP54
Hmotnosť [kg]	9,4
Prevodovka	
Výstupné otočenie zaťažovacieho pohonu	49
Vstupné otočenie zaťažovacieho pohonu	375
Konštanta posunu	3,1415

► **Technické údaje**

GEH8660-B



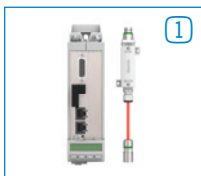
2 - ČELUŠTOVÉ PARALELNÉ CHÁPADLÁ S VEĽKÝM ZDVIHOM

SÉRIA GEH8000 PRÍSLUŠENSTVO

► ODPORÚČANÉ PRÍSLUŠENSTVO



NAPÁJANIE



ZUBHCS-B
Regulátor pohonu
Profibus



ZUBHCSME-B
Regulátor pohonu SERCOS III, PRO-
FINET IO, EtherNet/IP, EtherCAT



ZUBHCSN
Sietové filtre



PRIPOJENIA/OSTATNÉ



ZUBHCSKAG05-B
Kábel snímača 5 m



ZUBHCSKAG10-B
Kábel snímača 10 m



ZUBHCSKAG25-B
Kábel snímača 25 m



ZUBHCSKAP01
Programovací kábel



ZUBHCSKAL05-B
Napájací kábel 5 m



ZUBHCSKAL10-B
Napájací kábel 10 m



ZUBHCSKAL25-B
Napájací kábel 25 m

► Technické údaje o motoroch	
Objednávacie č.	MSM019B-0300-NN-M5-MH0
Vhodné pre	GEH8660
Výrobca	BOSCH
Menovitý otáčavý [Nm]	0,32
Moment otáčania max. [Nm]	0,95
Menovitý počet otáčok [U/min]	3000
Počet otáčok max. [U/min]	5000
Druh krytia potiem IEC 60529	IP54

