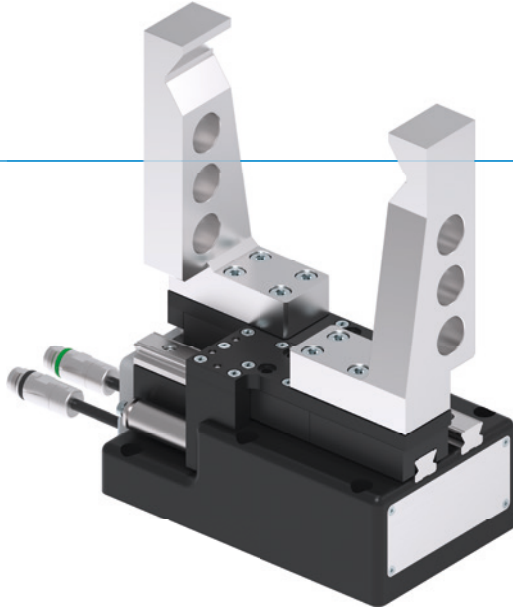


# 2指长行程平行抓手

## GEH8000 系列

### ▶ 产品优点



#### "强大的"

##### ▶ 高抓取力

高抓取力确保您可以安全的抓取最重的工件

##### ▶ 伺服驱动

定位, 速度和力的控制并结合自锁机制确保最高的功能性

##### ▶ 总线盒

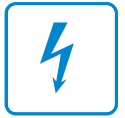
怎样才能灵活化: PROFIBUS, SERCOS III, PROFINET IO, EtherNet/IP 或 EtherCat - 您来决定最适合您系统的方式

### ▶ 产品特点

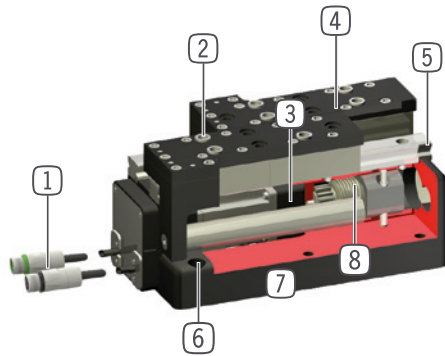
#### 尺寸型号

GEH86XX-B

 <b>PB</b> Profibus	●
 <b>PN</b> Profinet, EtherCat, EtherNet/IP, Sercos	●
 (最多)1 千万次循环免维护	●
 模拟量传感器	●
 机械式自锁	●
 <b>IP 54</b> IP54	●



## 优势细节



- ① 能源供应
  - 电机电缆, 带插头连接
  - 带插座的编码器电缆
- ② 可拆卸中心定位环
  - 快速便捷的手指安装
- ③ 驱动
  - 交流伺服电机
- ④ 导轨滑块
  - 硬化钢
  - 独立手指安装
- ⑤ 精准线性轨道
  - 坚固, 高保持力和扭矩
  - 内置扫屑器的滑块适合于在恶劣环境下使用
- ⑥ 安装和定位
- ⑦ 坚固且轻的外壳
  - 硬涂层铝合金
- ⑧ 同步
  - 通过齿轮齿条实现

## 技术数据

尺寸型号	单边行程 [mm]	夹持力 [N]	重量 [kg]	IP 等级
GEH8660	60	200 - 3200	10	IP54

## 更多详情请上网查询



所有信息查询请点击: [www.zimmer-group.com](http://www.zimmer-group.com)。产品参数、绘图、3D模型和操作说明均可根据产品型号查询。清晰且实时更新。

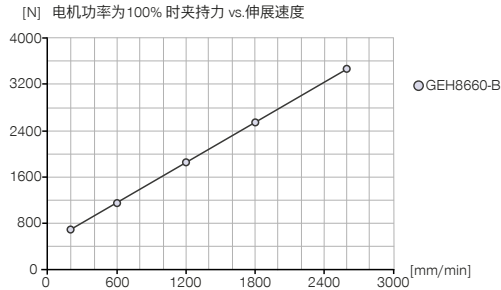
# 2指长行程平行抓手

## GEH8660 尺寸型号

### 产品规格

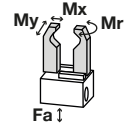


#### 夹持力图表



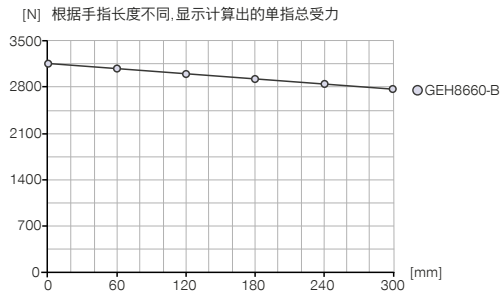
#### 力和力矩

显示除夹持力外可能作用的静力和力矩。



Mr [Nm]	220
Mx [Nm]	220
My [Nm]	950
Fa [N]	5000

#### 夹持力图表



### 随货提供



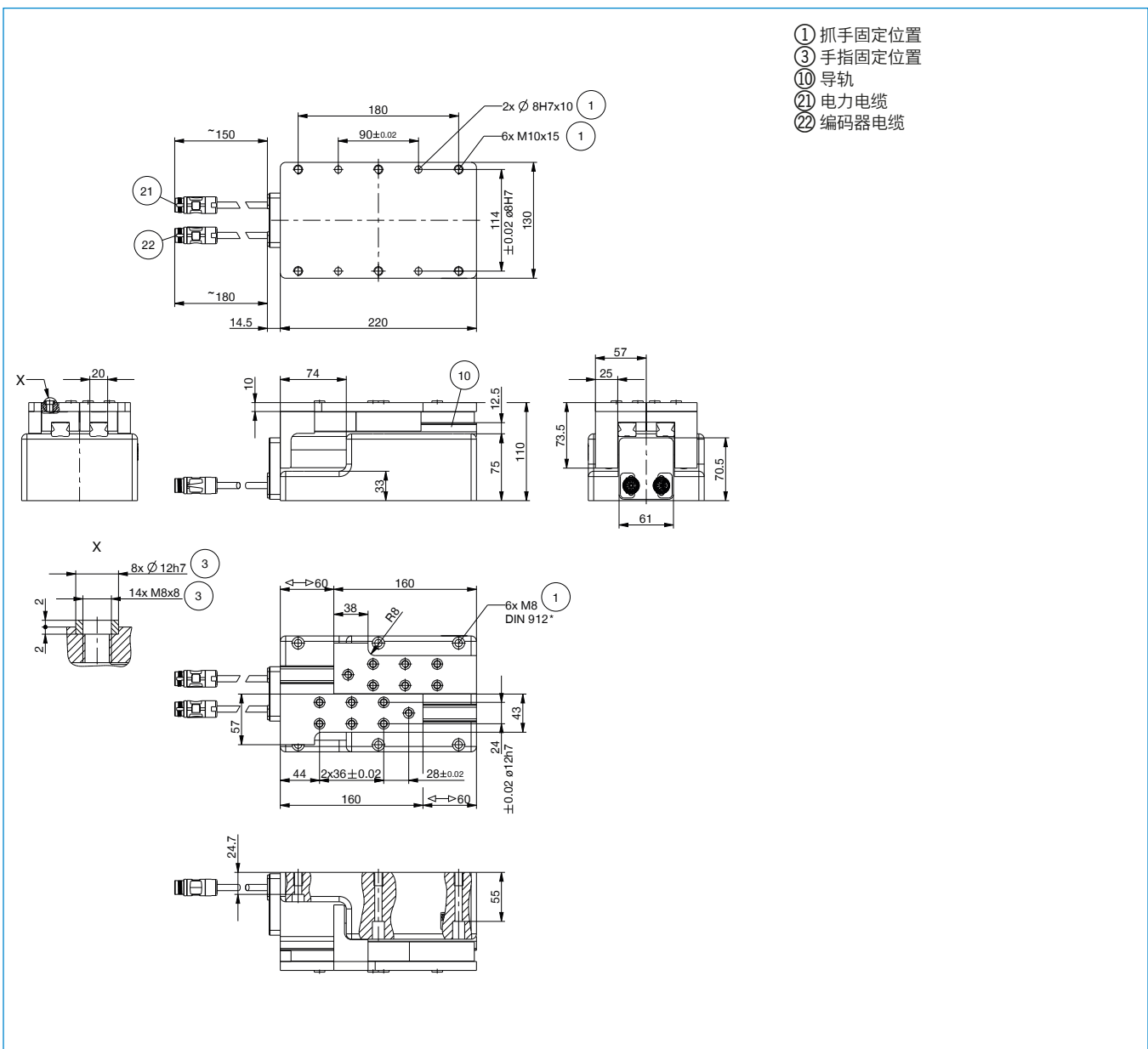
1 [片]  
调试USB  
052650



8 [片]  
中心定位环  
DST41600

### 在以下页面上找到推荐的附件

▶ 技术数据	
订购编号	<b>GEH8660-B</b>
驱动	AC 伺服电机
单边行程 [mm]	60
最大保持力 (在100%张开使用时) [N]	3200
最小抓取力 [N]	200
自限位	机械
能源转换	齿条 / 蜗轮蜗杆传动装置
最大行程时的闭合/张开时间 [s]	1.5
重复定位精度 +/- [mm]	0.05
最低操作温度 [°C]	5
最高操作温度 [°C]	+80
根据IEC 60529标准安全保护	IP54
重量 [kg]	9.4
<b>驱动</b>	
负载齿轮箱输出旋转	49
负载齿轮箱输入旋转	375
进给恒量	3.1415



# 2指长行程平行抓手

## GEH8000 系列 - 配件

### ▶ 配件建议



### 能源供应



**ZUBHCS-B**  
驱动器 Profibus



**ZUBHCSME-B**  
驱动器 SERCOS III, PROFINET  
IO, EtherNet/IP, EtherCAT



**ZUBHCSN**  
线路滤波器



### 接口 / 其他



**ZUBHCSKAG05-B**  
编码器线 5 m



**ZUBHCSKAG10-B**  
编码器线 10 m



**ZUBHCSKAG25-B**  
编码器线 25 m



**ZUBHCSKAP01**  
编程线



**ZUBHCSKAL05-B**  
电机动力线 5 m



**ZUBHCSKAL10-B**  
电机动力线 10 m



**ZUBHCSKAL25-B**  
电机动力线 25 m

电机技术数据	
订购编号	MSM019B-0300-NN-M5-MH0
可匹配于	GEH8660
制造商	BOSCH
额定转矩 [Nm]	0,32
最大扭矩 [Nm]	0,95
额定速度	3000
最大速度	5000
根据IEC 60529标准安全保护	IP54

