

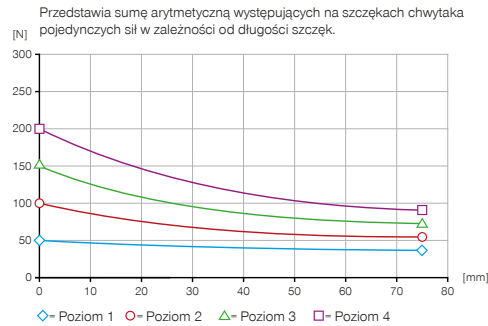
CHWYTAKI DWUSZCZĘKOWE RÓWNOLEGŁE

ROZMIAR GEP2010

► SPECYFIKACJE PRODUKTOWE



► Wykres sił chwytania



► Siły i momenty

Przedstawia statyczne siły i momenty, które mogą oddziaływać poza siłą chwytania.



Mr [Nm]	7
Mx [Nm]	7
My [Nm]	5.5
Fa [N]	200

► DANE TECHNICZNE

Nr katalogowy

Pasuje do typ robota	Universal Robots e-Series
Sterowanie	I/O
Wbudowana funkcja kontroli pozycji	analogowo 0 ... 10 V
Skok na szczękę [mm]	10
Zabezpieczenie siły chwytania	Mechaniczny
Czas sterowania [s]	0.03
Masa własna zamontowanej szczęki chwytnej maks. [kg]	0.1
Maks. długość szczęk chwytających [mm]	80
Dokładność powtarzania +/- [mm]	0.02
Temperatura robocza [°C]	5 ... +60
Napięcie [V]	24
Pobór prądu maks. [A]	1
Minimalna droga przy uruchamianiu na szczękę [mm]	0.5
Typ ochrony wg IEC 60529	IP40
Masa [kg]	0.31

► Dane techniczne

GEP2010IO-12-B-01
Universal Robots e-Series

► DANE TECHNICZNE POZIOMÓW SIŁY CHWYTANIA

Nr katalogowy

Siła chwytająca [N]	50
Czas zamykania/czas otwierania [s]	0.3 / 0.3

► Poziom 1

GEP2010IO-12-B-01

Nr katalogowy

Siła chwytająca [N]	100
Czas zamykania/czas otwierania [s]	0.25 / 0.25

► Poziom 2

GEP2010IO-12-B-01

Nr katalogowy

Siła chwytająca [N]	150
Czas zamykania/czas otwierania [s]	0.22 / 0.22

► Poziom 3

GEP2010IO-12-B-01

Nr katalogowy

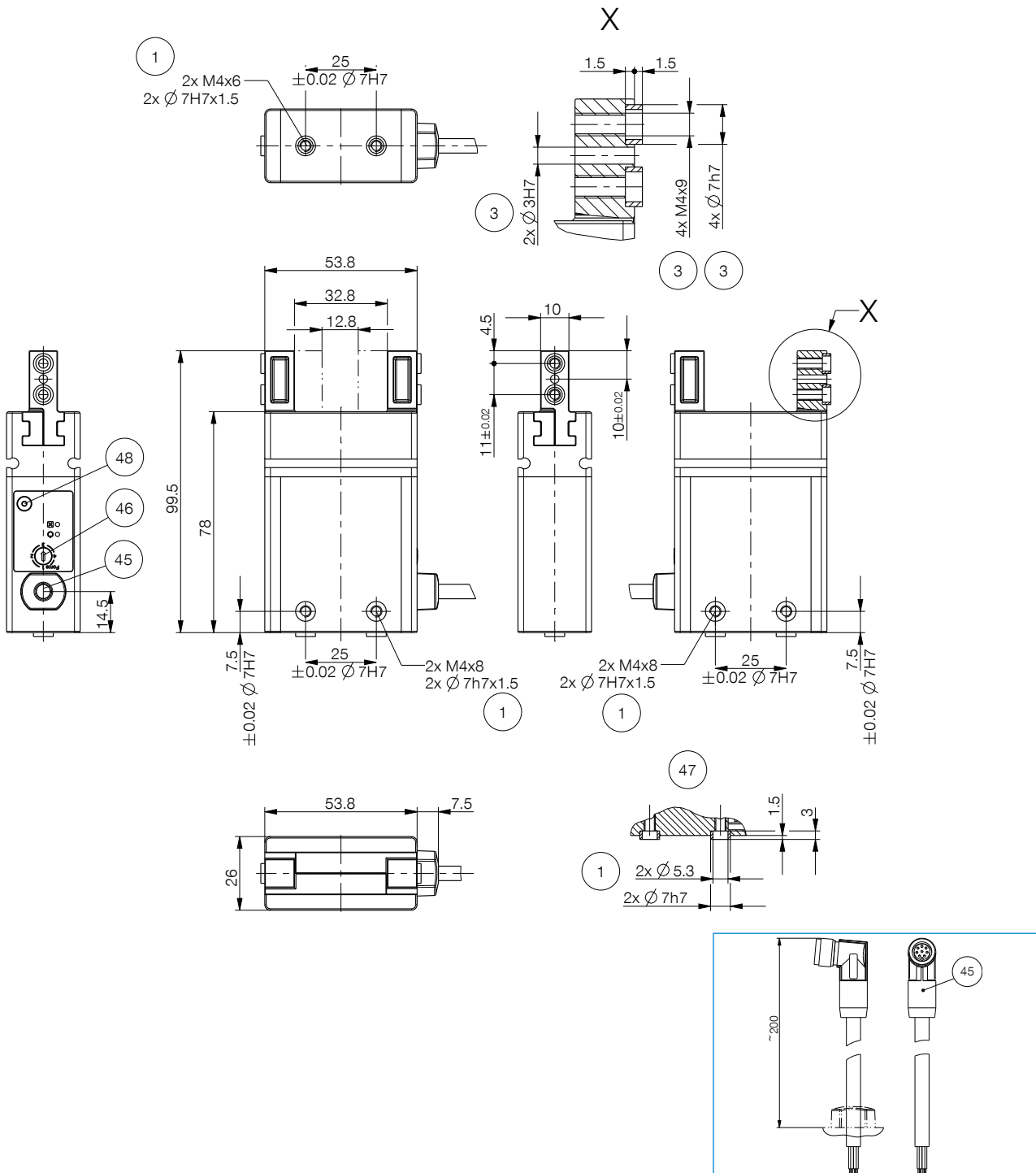
Siła chwytająca [N]	200
Czas zamykania/czas otwierania [s]	0.19 / 0.19

► Poziom 4

GEP2010IO-12-B-01

► RYSUNKI TECHNICZNE

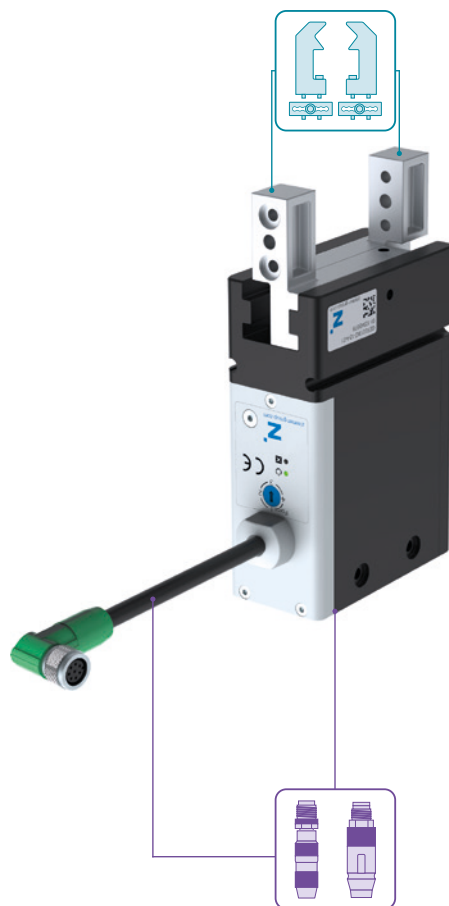
- ① Mocowanie chwytaka
- ③ Mocowanie szczęki chwytającej
- ④5 Zasilanie w energię (M8, 8-biegunowe)
- ④6 Ustawianie poziomu siły
- ④7 Złącze do mocowania chwytaka
- ④8 Odryglowanie awaryjne



CHWYTAKI DWUSZCZĘKOWE RÓWNOLEGŁE

ROZMIAR GEP2010

► WYPOSAŻENIE



► W ZAKRESIE DOSTAWY



6 [kawalek]
Tuleja centrująca

390677

▶ ZALECANE WYPOSAŻENIE DO GEP2010IO-12-B-01



PRZYŁĄCZA/POZOSTAŁE



APR000017
Płytką pośrednicząca