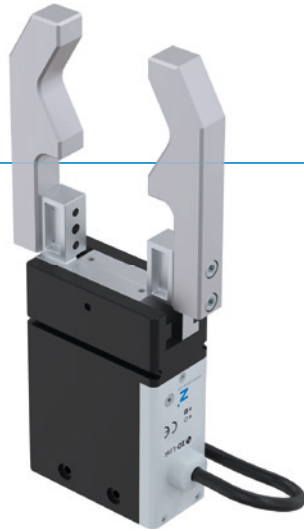


# 2-BACKEN-PARALLELGREIFER

## SERIE GEP2000

### ► PRODUKTVORTEILE



🔗 IO-Link

#### „Der elektrisch Kompakte“

##### ► Größter Hub bei kleinem Bauraum

Benötigen Sie einen großen Hub, weil Sie formschlüssig Greifen oder ein großes Teilespektrum fahren, aber der Bauraum und die Traglast in Ihrer Applikation ist beschränkt? Dann ist dieser Greifer Ihre erste Wahl!

##### ► Einfachste Ansteuerung

Ob Sie den Greifer wie ein Ventil über I/O Ports ansteuern oder die Version mit IO-Link bevorzugen ist Ihre Wahl. Eins vereint sie, beide Versionen sind einfach in Ihre Steuerung zu integrieren.

##### ► Positionierbarkeit über IO-Link

Erlaubt es Ihnen die Greiferbacken der Variante IL-03 und IL-43 zu positionieren. So lässt sich der Hub ganz flexibel an das Werkstück anpassen, was im Prozess zu einer Zeitersparnis und einer Vermeidung von Störkonturen führt.



reddot design award  
winner 2018

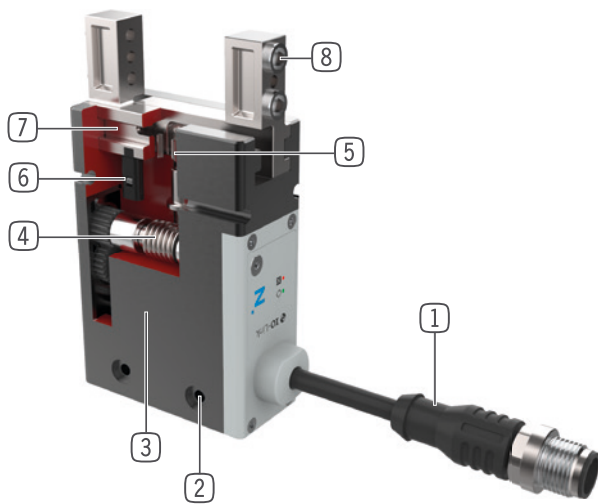


### ► SERIENMERKMALE

Baugröße	Varianten						
	GEP20XX	IL-00	IL-03	IL-43	IO-00	IO-05	IO-45
IO-Link	•	•	•				
Digital I/O					•	•	•
Positionierbar		•	•				
10 Mio. wartungsfreie Zyklen (max.)	•	•	•	•	•	•	•
Magnetfeldsensor					•		
Integrierte Abfrage	•	•	•			•	•
Greifkraft einstellbar	•	•	•	•	•	•	•
Mechanische Selbsthemmung	•	•	•	•	•	•	•
Reinraumzertifiziert	•	•	•	•	•	•	•
IP40	•	•			•	•	
IP54			•				•



## ► NUTZEN IM DETAIL



- ① **Ansteuerung**
  - über I/O Ports (IO) oder über IO-Link (IL)
- ② **Befestigung und Positionierung**
  - alternativ an mehreren Seiten für eine individuelle Montage
- ③ **BLDC Motor**
  - verschleißarmer bürstenloser Gleichstrommotor
- ④ **Schräg Zahnrad-Schneckengetriebe**
  - Selbsthemmung bei Stromabfall
- ⑤ **Synchronisation**
  - über Ritzel und Zahnstange
- ⑥ **Positionsabfrage**
  - Permanentmagnet zur direkten Abfrage der Backenbewegung über Magnetfeldsensoren
- ⑦ **Greiferbacke**
  - Aufnahme der individuellen Greiferbacke
- ⑧ **Abnehmbare Zentrierhülse**
  - schnelle und kostengünstige Positionierung der Greiferbacken

## ► TECHNISCHE DATEN

Baugröße	Hub pro Backe [mm]	Greifkraft [N]	Gewicht [kg]	IP-Klasse
GEP2006	6 - 10	40 - 145	0,18 - 0,27	IP40 - IP54
GEP2010	10 - 13	50 - 200	0,31 - 0,47	IP40 - IP54
GEP2013	13 - 16	90 - 360	0,54 - 0,84	IP40 - IP54
GEP2016	16 - 20	125 - 500	0,9 - 1,3	IP40 - IP54

## ► WEITERE INFORMATIONEN



### Einstellbare Greifkraft

- Greifkraft bei digitaler Ansteuerung des Greifers über Drehschalter in vier Stufen anpassbar
- Bei der IO-Link Variante wird die Greifkraft komfortabel über die Steuerung eingestellt



### Betriebssicherheit

- Mechanische Selbsthemmung bei Stromausfall, Werkstück wird sicher gehalten
- Greifer kann mechanisch mittels Innensechskantschlüssel geöffnet werden

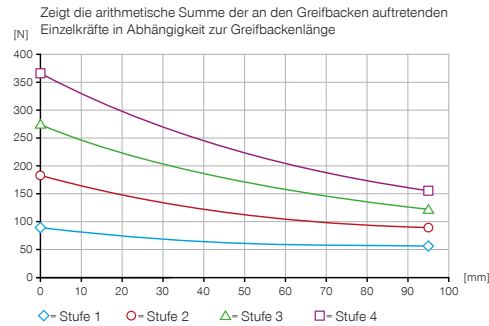
# 2-BACKEN-PARALLELGREIFER

## BAUGRÖSSE GEP2013

### ► PRODUKTSPEZIFIKATIONEN



#### ► Greifkraftdiagramm



#### ► Kräfte und Momente

Zeigt statische Kräfte und Momente, die zusätzlich zur Greifkraft wirken können.



Mr [Nm]	13
Mx [Nm]	13
My [Nm]	10
Fa [N]	325

### ► TECHNISCHE DATEN

#### ► Technische Daten

Bestell-Nr.	GEP2013IL-00-B	GEP2013IL-03-B	GEP2013IL-43-B
Ansteuerung	IO-Link	IO-Link	IO-Link
Positionierbar		Ja	Ja
Positionsabfrage analog 0 ... 10 V			
Positionsabfrage Magnetfeld			
Positionsabfrage über Prozessdaten	Ja	Ja	Ja
Hub pro Backe [mm]	13	13	16
Selbsthemmung	mechanisch	mechanisch	mechanisch
Steuerzeit [s]	0,055	0,055	0,055
Eigengewicht montierte Greifbacke max. [kg]	0,15	0,15	0,15
Länge Greifbacken max. [mm]	100	100	100
Wiederholgenauigkeit +/- [mm]	0,02	0,02	0,02
Betriebstemperatur [°C]	5 ... +60	5 ... +60	5 ... +60
Spannung [V]	24	24	24
Stromaufnahme max. [A]	2	2	2
Mindestanfahrweg pro Backe [mm]	0,5	0,5	0,5
Reinraumklasse nach DIN EN ISO 14644-1	2	2	2
Schutzart nach IEC 60529	IP40	IP40	IP54
Gewicht [kg]	0,55	0,55	0,83

Bestell-Nr.	GEP2013IO-00-B	GEP2013IO-05-B	GEP2013IO-45-B
Ansteuerung	I/O	I/O	I/O
Positionierbar			
Positionsabfrage analog 0 ... 10 V		Ja	Ja
Positionsabfrage Magnetfeld	Ja		
Positionsabfrage über Prozessdaten			
Hub pro Backe [mm]	13	13	16
Selbsthemmung	mechanisch	mechanisch	mechanisch
Steuerzeit [s]	0,055	0,055	0,055
Eigengewicht montierte Greifbacke max. [kg]	0,15	0,15	0,15
Länge Greifbacken max. [mm]	100	100	100
Wiederholgenauigkeit +/- [mm]	0,02	0,02	0,02
Betriebstemperatur [°C]	5 ... +60	5 ... +60	5 ... +60
Spannung [V]	24	24	24
Stromaufnahme max. [A]	2	2	2
Mindestanfahrweg pro Backe [mm]	0,5	0,5	0,5
Reinraumklasse nach DIN EN ISO 14644-1	2	2	2
Schutzart nach IEC 60529	IP40	IP40	IP54
Gewicht [kg]	0,55	0,55	0,82

## ▶ TECHNISCHE DATEN DER KRAFTSTUFEN

		▶ Stufe 1		
Bestell-Nr.		GEP2013IL-00-B	GEP2013IL-03-B	GEP2013IL-43-B
Greifkraft Stufe 1 [N]		90	90	90
Schließzeit / Öffnungszeit Stufe 1 [s]		0,42 / 0,42	0,42 / 0,42	0,61 / 0,61

		GEP2013IO-00-B	GEP2013IO-05-B	GEP2013IO-45-B
Greifkraft Stufe 1 [N]		90	90	90
Schließzeit / Öffnungszeit Stufe 1 [s]		0,42 / 0,42	0,42 / 0,42	0,61 / 0,61

		▶ Stufe 2		
Bestell-Nr.		GEP2013IL-00-B	GEP2013IL-03-B	GEP2013IL-43-B
Greifkraft Stufe 2 [N]		180	180	180
Schließzeit / Öffnungszeit Stufe 2 [s]		0,32 / 0,32	0,32 / 0,32	0,46 / 0,46

		GEP2013IO-00-B	GEP2013IO-05-B	GEP2013IO-45-B
Greifkraft Stufe 2 [N]		180	180	180
Schließzeit / Öffnungszeit Stufe 2 [s]		0,32 / 0,32	0,32 / 0,32	0,46 / 0,46

		▶ Stufe 3		
Bestell-Nr.		GEP2013IL-00-B	GEP2013IL-03-B	GEP2013IL-43-B
Greifkraft Stufe 3 [N]		270	270	270
Schließzeit / Öffnungszeit Stufe 3 [s]		0,26 / 0,26	0,26 / 0,26	0,39 / 0,39

		GEP2013IO-00-B	GEP2013IO-05-B	GEP2013IO-45-B
Greifkraft Stufe 3 [N]		270	270	270
Schließzeit / Öffnungszeit Stufe 3 [s]		0,26 / 0,26	0,26 / 0,26	0,39 / 0,39

		▶ Stufe 4		
Bestell-Nr.		GEP2013IL-00-B	GEP2013IL-03-B	GEP2013IL-43-B
Greifkraft Stufe 4 [N]		360	360	360
Schließzeit / Öffnungszeit Stufe 4 [s]		0,23 / 0,23	0,23 / 0,23	0,35 / 0,35

		GEP2013IO-00-B	GEP2013IO-05-B	GEP2013IO-45-B
Greifkraft Stufe 4 [N]		360	360	360
Schließzeit / Öffnungszeit Stufe 4 [s]		0,23 / 0,23	0,23 / 0,23	0,35 / 0,35

Auf Basis der internationalen Prüfnorm DIN EN ISO 14644-14 wurde die produktbezogene Anwendungsklasse ISO 2, gemäß DIN EN ISO 14644-1, durch den TÜV SÜD ermittelt.

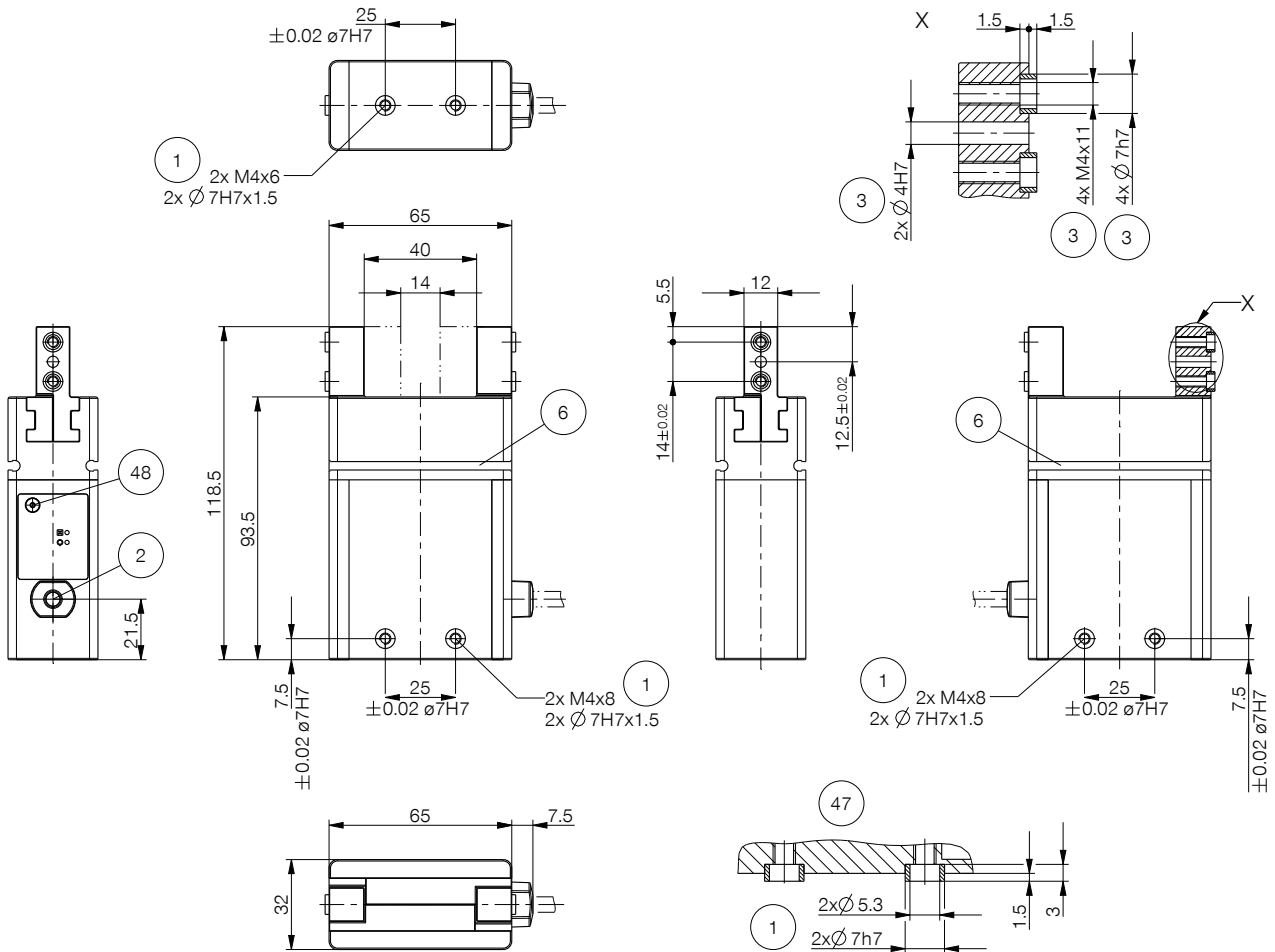


# 2-BACKEN-PARALLELGREIFER

## BAUGRÖSSE GEP2013

### TECHNISCHE ZEICHNUNGEN

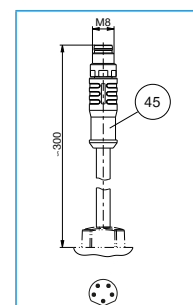
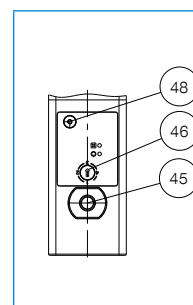
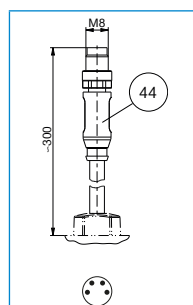
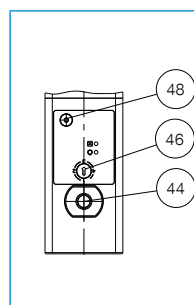
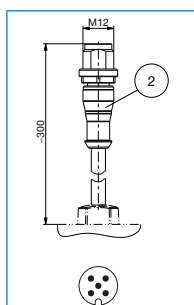
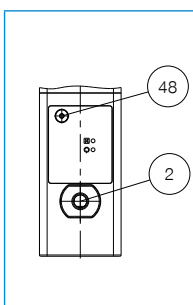
- ① Befestigung Greifer
- ② Energieversorgung IO-Link (M12, 5-polig)
- ③ Befestigung Greifbacke
- ⑥ Abfragenut Magnetfeldsensor
- ④④ Energieversorgung (M8, 4-polig)
- ④⑤ Energieversorgung (M8, 5-polig)
- ④⑥ Einstellung Kraftstufe
- ④⑦ Befestigungsschnittstelle Greifer
- ④⑧ Notentriegelung



GEP2013IL-00-B / GEP2013IL-03-B

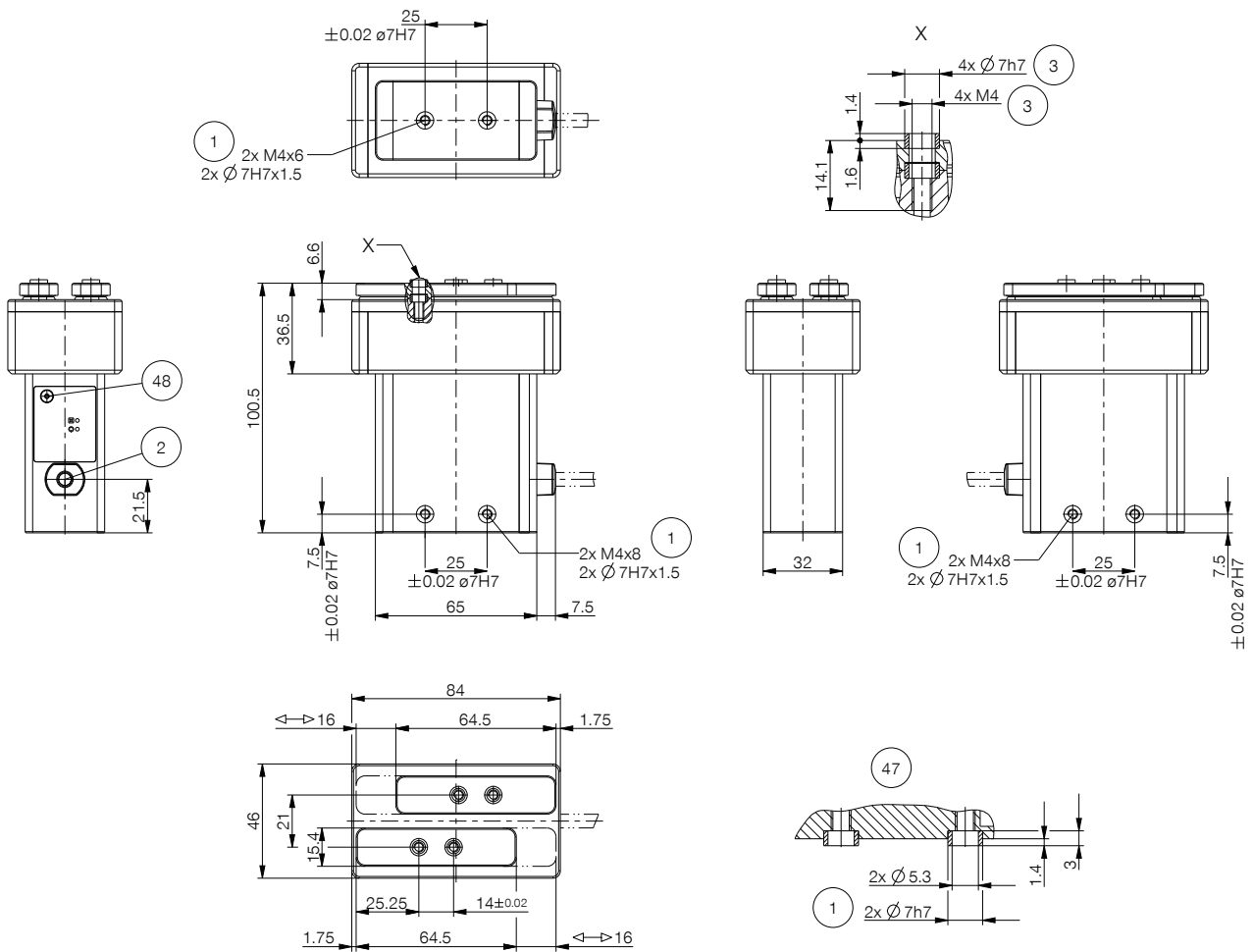
GEP2013IO-00-B

GEP2013IO-05-B



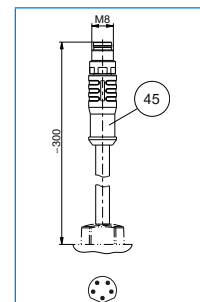
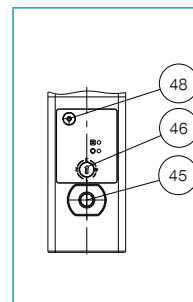
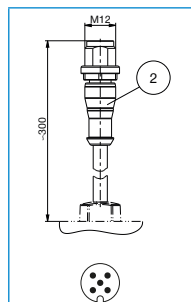
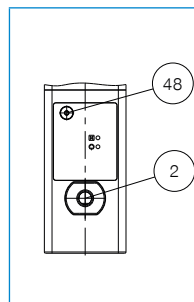
## TECHNISCHE ZEICHNUNGEN

- ① Befestigung Greifer
- ② Energieversorgung IO-Link (M12, 5-polig)
- ③ Befestigung Greifbacke
- ④⑤ Energieversorgung (M8, 5-polig)
- ④⑥ Einstellung Kraftstufe
- ④⑦ Befestigungsschnittstelle Greifer
- ④⑧ Notentriegelung



GEP2013IL-43-B

GEP2013IO-45-B



# 2-BACKEN-PARALLELGREIFER

## BAUGRÖSSE GEP2013

### ► ZUBEHÖR



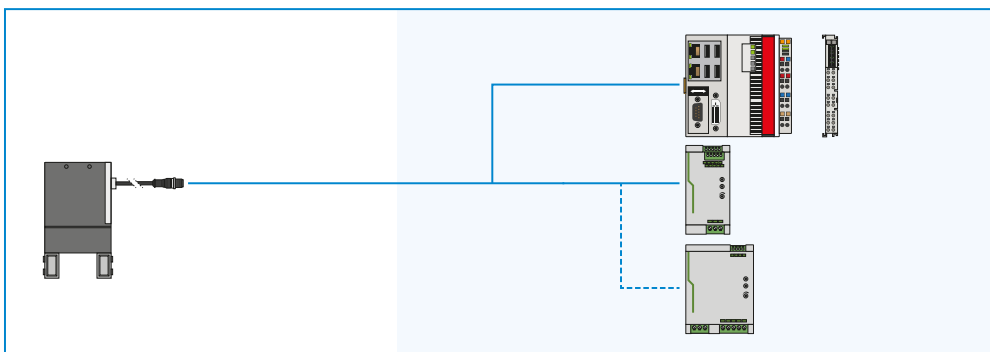
### ► IM LIEFERUMFANG ENTHALTEN



6 [Stück]  
Zentrierhülse

390677

### ► KONFIGURATIONSBEISPIELE FINDEN SIE AUF DEN FOLGENDEN SEITEN



▶ ZUBEHÖREMPFEHLUNG GEP2013IL-00-B / GEP2013IL-03-B / GEP2013IL-43-B



ANSCHLÜSSE / SONSTIGES



**KAG500IL**  
Steckverbinder Gerade  
5 m - Stecker, Buchse M12



**AP2013**  
Adapterplatte

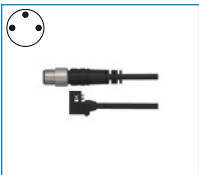


**SCM-C-00-00-A**  
Smart Communication  
Module

▶ ZUBEHÖREMPFEHLUNG GEP2013IO-00-B



SENSORIK



**MFS01-S-KHC-P1-PNP**  
Magnetfeldsensor winklig,  
Kabel 0,3 m - Stecker M8



**MFS02-S-KHC-P1-PNP**  
Magnetfeldsensor gerade,  
Kabel 0,3 m - Stecker M8



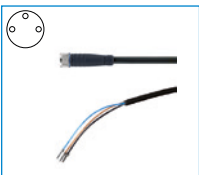
**MFS01-S-KHC-P2-PNP**  
2-Punkt-Sensor winklig,  
Kabel 0,3 m - Stecker M8



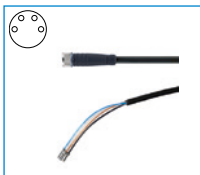
**MFS02-S-KHC-P2-PNP**  
2-Punkt-Sensor gerade,  
Kabel 0,3 m - Stecker M8



ANSCHLÜSSE / SONSTIGES



**KAG500**  
Steckverbinder Gerade  
Kabel 5 m - Buchse M8



**KAG500B4**  
Steckverbinder Gerade  
Kabel 5 m - Buchse M8



**S8-G-3**  
Steckverbinder konfektionier-  
erbar Gerade - Stecker M8



**S8-G-4**  
Steckverbinder konfektionier-  
erbar Gerade - Stecker M8

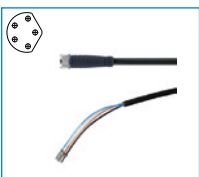


**AP2013**  
Adapterplatte

▶ ZUBEHÖREMPFEHLUNG GEP2013IO-05-B / GEP2013IO-45-B



ANSCHLÜSSE / SONSTIGES



**KAG500B5**  
Steckverbinder Gerade  
Kabel 5 m - Buchse M8



**AP2013**  
Adapterplatte



# 2-BACKEN-PARALLELGREIFER

## SERIE GEP2000 FUNKTIONSBESCHREIBUNG



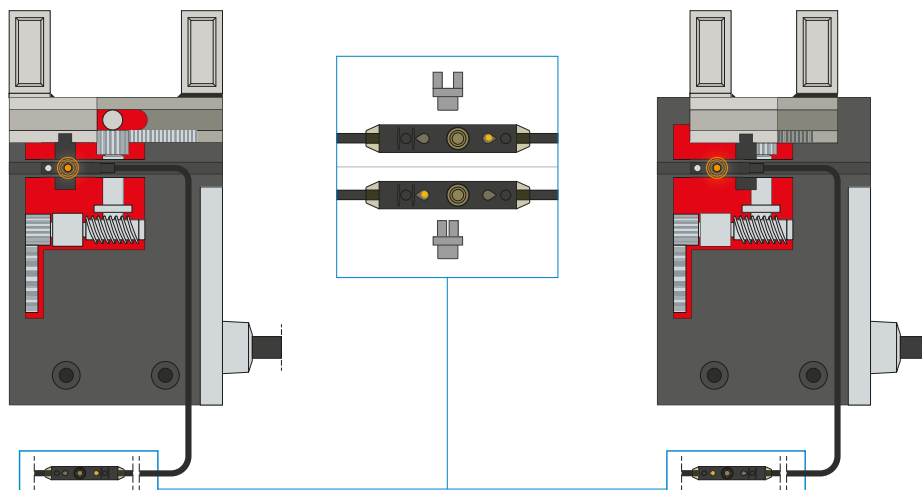
### SENSORIK



#### 1-Punkt-Magnetfeldsensoren – MFS

##### Zur berührungslosen Abfrage der Kolbenstellung

Dieser Sensor wird in der C-Nut des Greifers montiert und detektiert den am Greiferbacken angebrachten Magneten. Den MFS02 gibt es in den Ausführungen 5 m Kabel mit offenem Litzenende und 0,3 m Kabel mit Stecker.



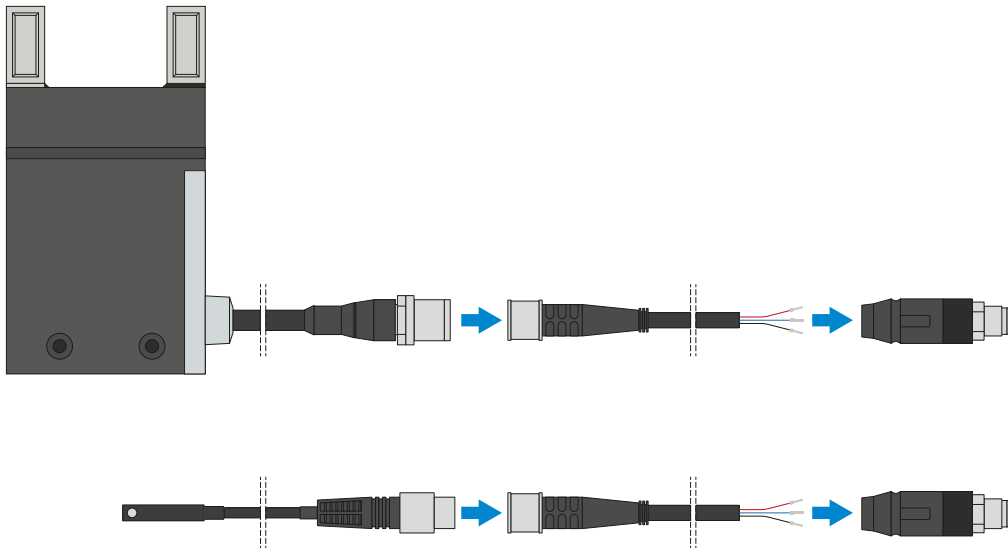
#### 2-Punkt-Magnetfeldsensoren – MFS

##### Mit zwei frei programmierbaren Schaltpunkten

Über die im Kabel integrierte Programmierereinheit können bei diesem Sensor zwei Schaltpunkte frei definiert werden. Dazu wird der Sensor in der C-Nut geklemmt, Position eins mit dem Greifer angefahren und über das Drücken des „teach button“ die Position eingelernt. Danach wird die zweite Position mit dem Greifer angefahren und programmiert. Um den Einsatz bei verschiedensten Platzverhältnissen zu gewährleisten, sind die Sensoren in zwei Varianten erhältlich. Während der liegende MFS02, mit geradem Kabelabgang, nahezu komplett in der C-Nut des Greifers verschwindet, baut der stehende MFS01 zwar höher, besitzt jedoch einen Kabelabgang der um 90° versetzt ist. Es gibt die Sensoren in den Ausführungen 5 m Kabel mit offenem Litzenende und 0,3 m Kabel mit Stecker.



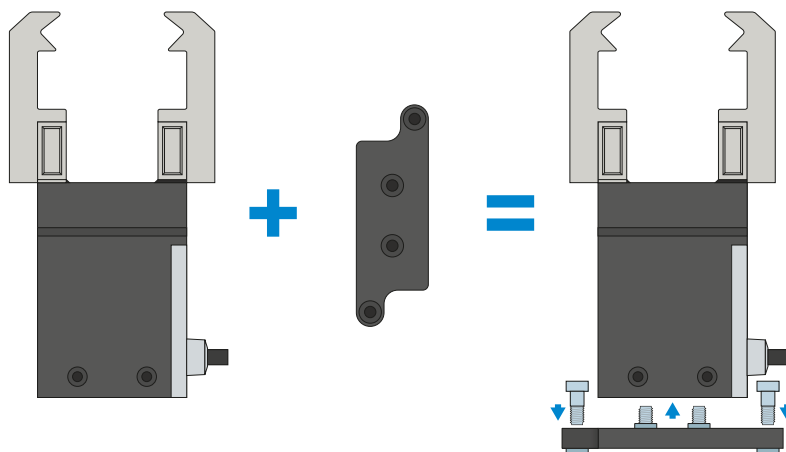
## ANSCHLÜSSE / SONSTIGES



### Steckverbinder

#### Zum Verlängern und Konfektionieren der Anschlussleitungen

Es stehen Kabel mit einer Länge von 5 m mit offenem Litzenende zur Verfügung. Die Kabel können individuell nach den jeweiligen Bedürfnissen gekürzt oder mit Steckern in den Größen M8 und M12 konfektioniert werden. Für die IO-Link Verbindung ist ein 5 m langes Kabel mit Stecker / Buchse erhältlich.



### Adapterplatte

#### Zusätzliche Anschraubmöglichkeit

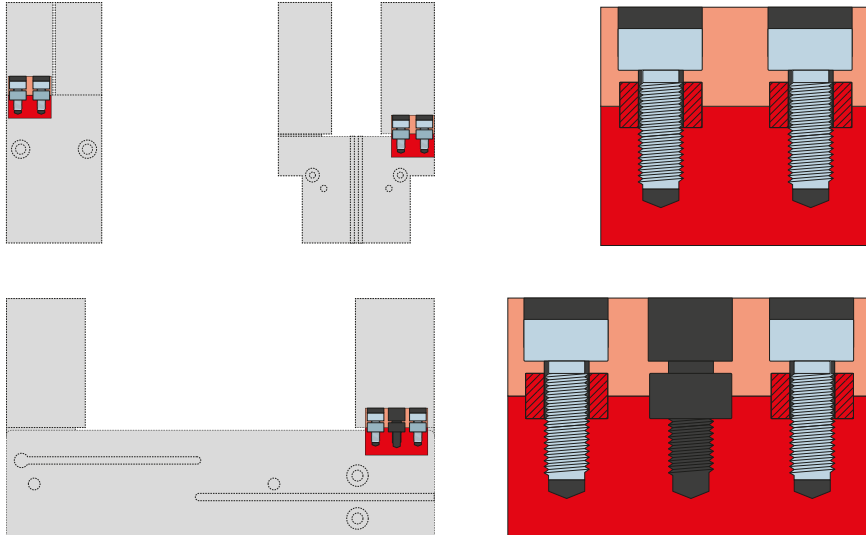
Durch das Anbringen der optional erhältlichen Adapterplatte kann der Greifer, wenn die im Greifergehäuse integrierten Befestigungsmöglichkeiten aus Platzgründen nicht genutzt werden können, auch stehend (von oben) angeschraubt werden.

# 2-BACKEN-PARALLELGREIFER

## SERIE GEP2000 FUNKTIONSBESCHREIBUNG



### ANSCHLÜSSE / SONSTIGES



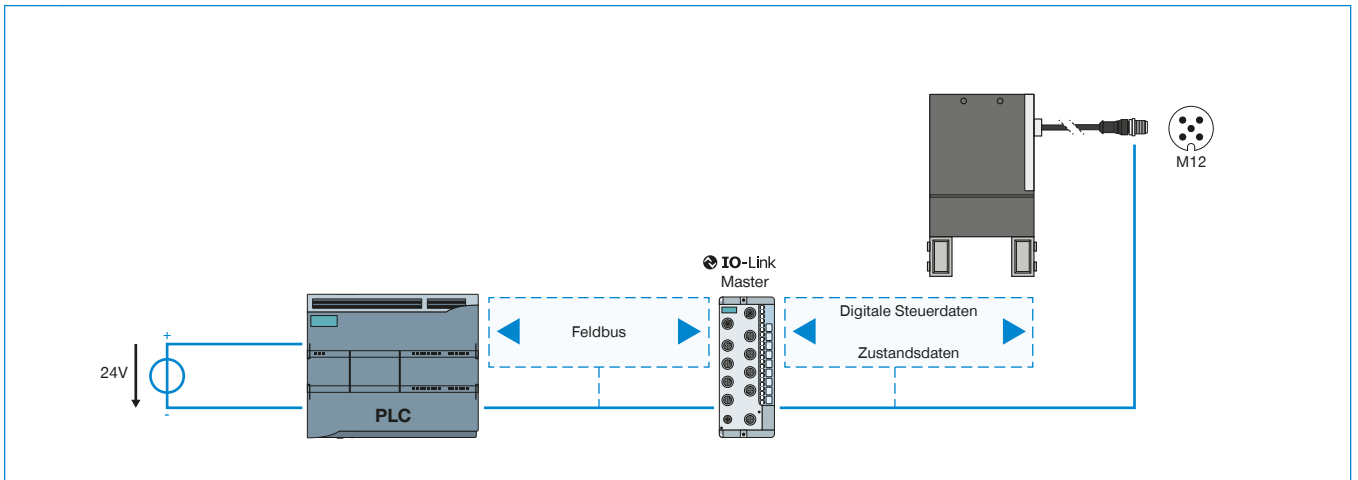
#### Zentrierhülsen

Zur definierten Lagebestimmung der Greifbacken

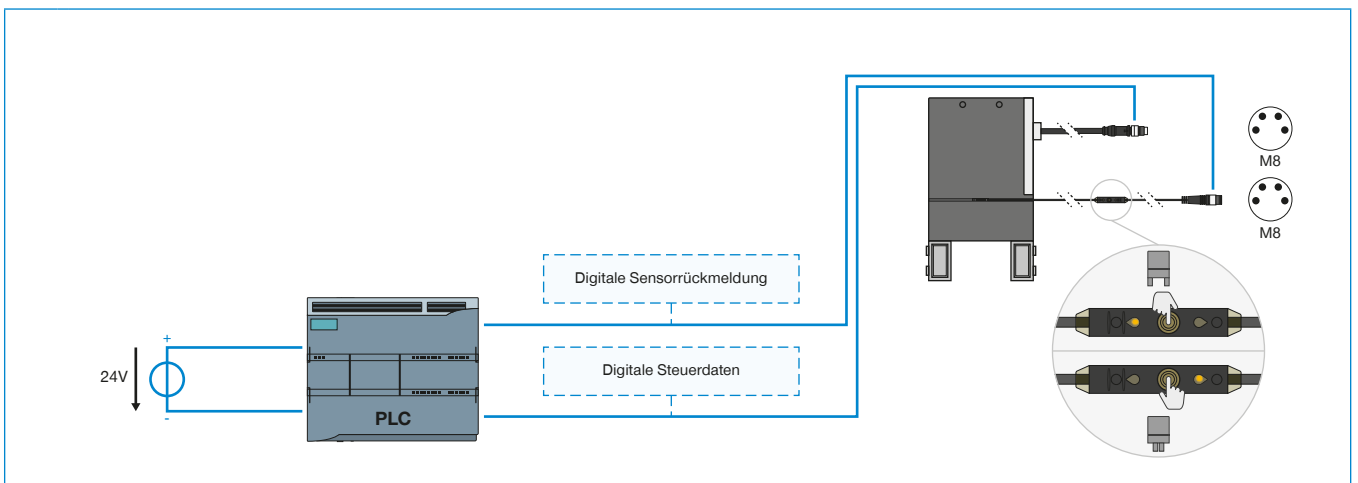
Die Zentrierhülsen werden in die Passungen der Greiferbacken eingesetzt um die Position der Greifbacken zu definieren. Die Zentrierhülsen sind vergleichbar mit einer Stiftverbindung.

# ANSTEUERUNG SERIE GEP2000

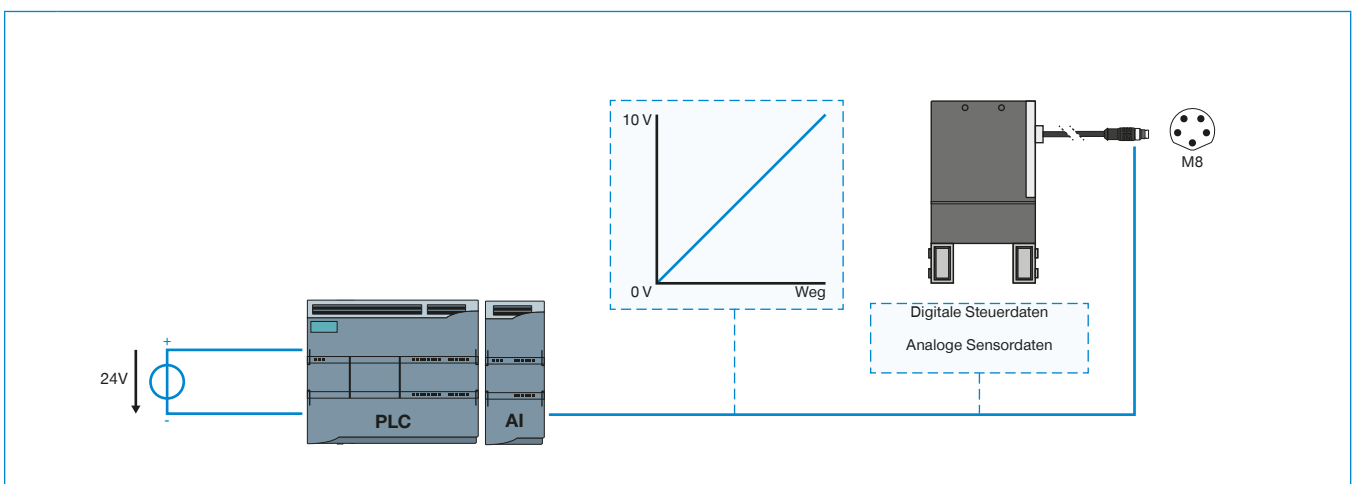
## 1 ▶ ANSTEUERUNG IO-LINK – GEP2000IL-00-B / GEP2000IL-03-B / GEP2000IL-43-B



## 2 ▶ ANSTEUERUNG DIGITAL – GEP2000IO-00



## 3 ▶ ANSTEUERUNG DIGITAL + ANALOGE ABFRAGE – GEP2000IO-05-B / GEP2000IO-45-B



**1****▶ ANSTEUERUNG IO-LINK – GEP2000IL-00-B / GEP2000IL-03-B / GEP2000IL-43-B**

- ▶ Einkabellösung – Steuerdaten, Zustands-/Sensordaten und Stromversorgung über eine Leitung
- ▶ Bidirektionale Datenübertragung
- ▶ Greifkraft und Geschwindigkeit über Software parametrisierbar
- ▶ 32 Werkstückdatensätze programmierbar
- ▶ Teileerkennung im Bereich von +/- 0,05 mm bei frei teachbarem Toleranzbereich
- ▶ Zustandsdaten wie Temperatur und Zyklenzahl auslesbar
- ▶ In ZIMMER HMI integrierbar
- ▶ Positionierbar (nur Variante IL-03 / IL-43)

**2****▶ ANSTEUERUNG DIGITAL – GEP2000IO-00**

- ▶ Einkabellösung – Steuerdaten und Stromversorgung über eine Leitung
- ▶ Beauftragung des Greifers über digitale Signale
- ▶ Optionale digitale Rückmeldung der Greiferposition über externe Sensoren
- ▶ Greifkraft über Drehschalter in vier Stufen auf das Greifgut anpassbar
- ▶ In ZIMMER HMI integrierbar

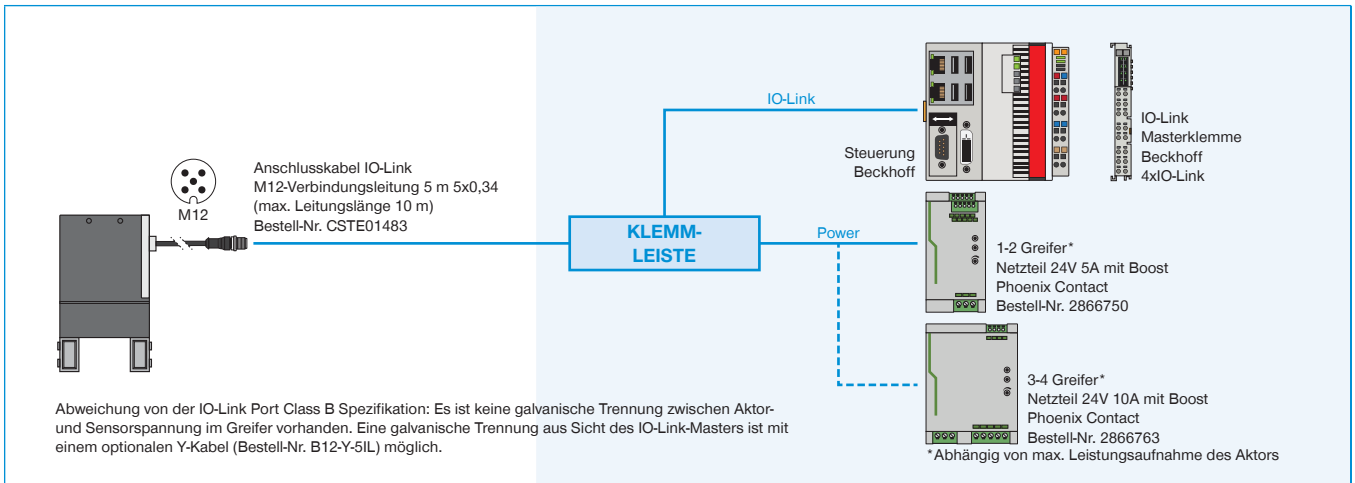
**3****▶ ANSTEUERUNG DIGITAL + ANALOGE ABFRAGE – GEP2000IO-05-B / GEP2000IO-45-B**

- ▶ Einkabellösung – Steuerdaten, Sensordaten und Stromversorgung über eine Leitung
- ▶ Beauftragung des Greifers über digitale Signale
- ▶ Integrierte analoge Rückmeldung der Greiferposition
- ▶ Greifkraft über Drehschalter in vier Stufen auf das Greifgut anpassbar
- ▶ In ZIMMER HMI integrierbar

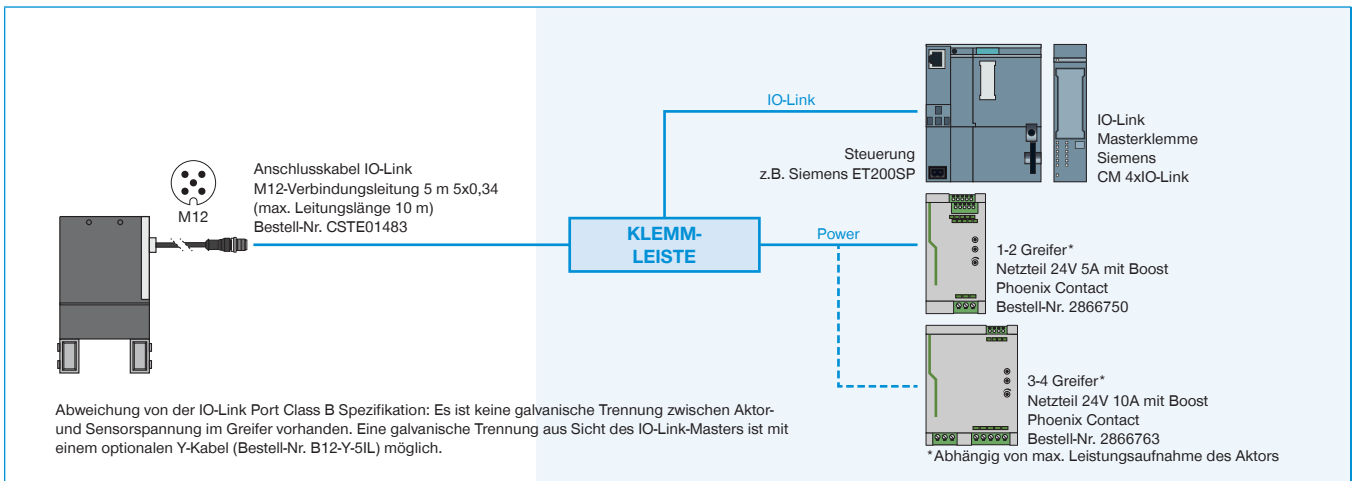
# ABGESICHERTE KONFIGURATIONSBEISPIELE

## SERIE GEP2000

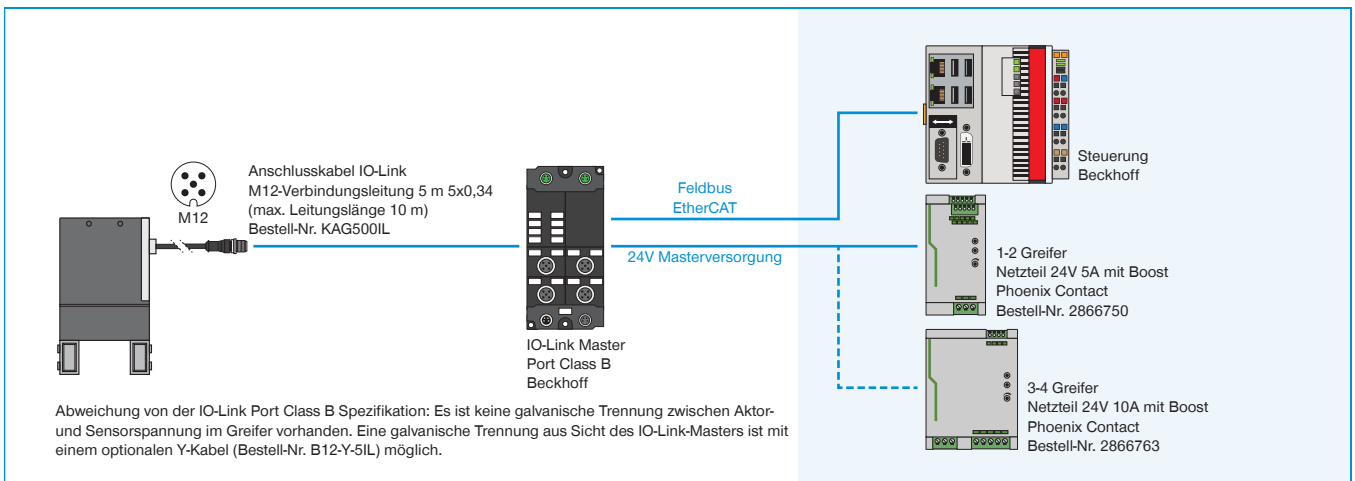
### ▶ GEP2000IL (IO-LINK) VERDRAHTUNG AUF SCHALTSCHRANK (BECKHOFF)



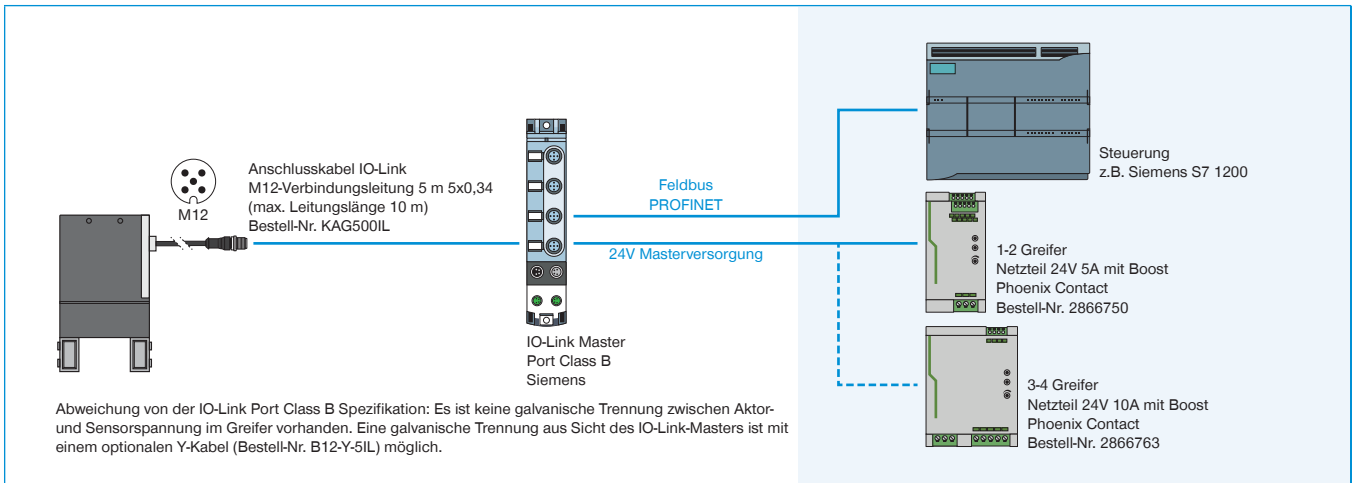
### ▶ GEP2000IL (IO-LINK) VERDRAHTUNG AUF SCHALTSCHRANK (SIEMENS)



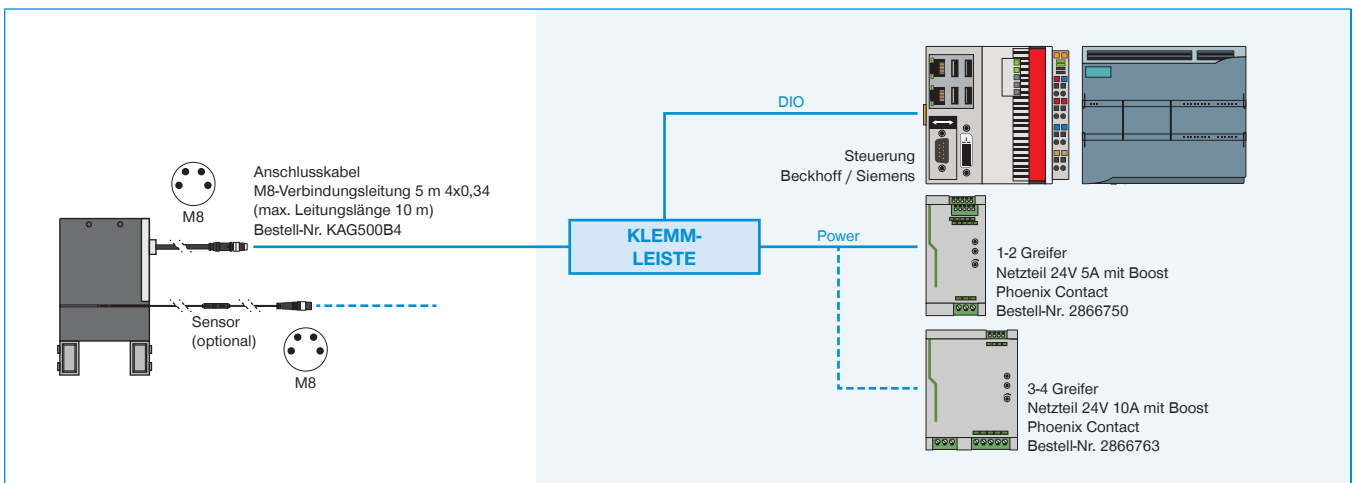
### ▶ GEP2000IL (IO-LINK) VERDRAHTUNG AUF IO-LINK MASTER IP67 (BECKHOFF)



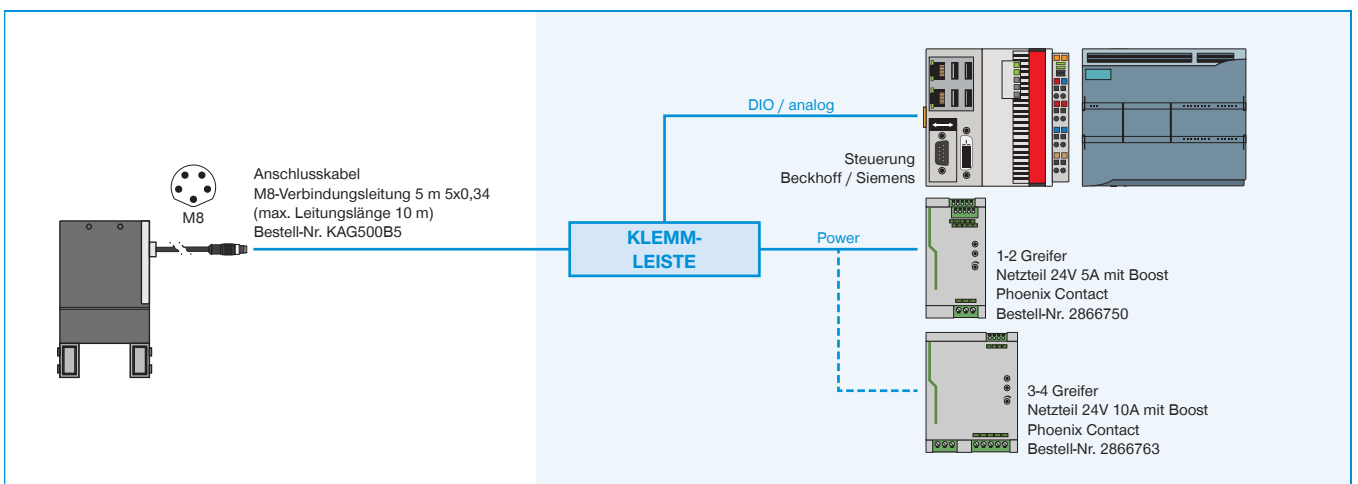
## ► GEP2000IL (IO-LINK) VERDRAHTUNG AUF IO-LINK MASTER IP67 (SIEMENS)



## ► GEP2000IO-00 (DIGITAL IO) VERDRAHTUNG AUF SCHALTSCHRANK



## ► GEP2000IO-05 / -45 (DIGITAL IO / ANALOG) VERDRAHTUNG AUF SCHALTSCHRANK



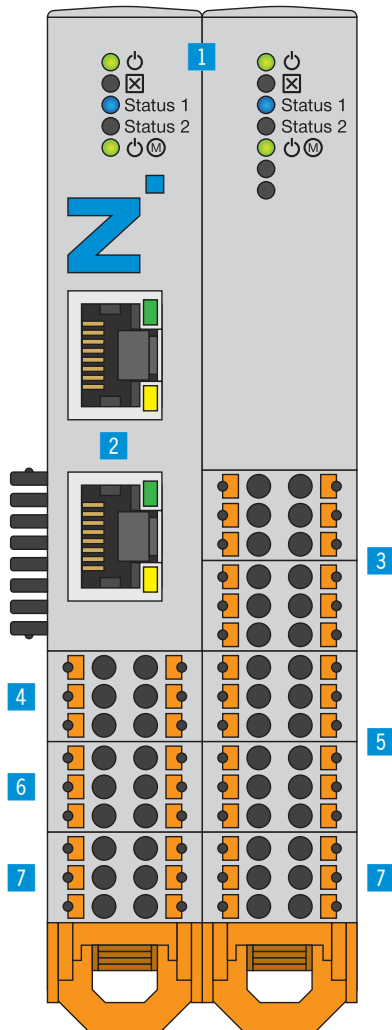
# IO-LINK TRIFFT DIGITAL I/O

## SMART COMMUNICATION MODULE

### IO-Link trifft Digital I/O

Das Smart Communication Module (SCM) ist ein Master Gateway, das für alle IO-Link-Komponenten geeignet ist. Das SCM kann mit seinen beiden Kanälen zwei Geräte ansteuern und bietet funktional die direkte Umsetzung von IO-Link auf

Digital I/O. Somit ermöglicht es IO-Link-Devices in eine digitale Infrastruktur zu integrieren und den erweiterten Funktionsumfang der IO-Link-Device nahezu vollumfänglich zu nutzen.



### ► PRODUKTVORTEILE

- **Übersetzt IO-Link auf digitale Ein- und Ausgänge (Digital I/O), sowie von Digital I/O auf IO-Link**
- **Einfachste Ansteuerung von intelligenten IO-Link-Greifern über 24 V Digital I/O**
- **Konfigurieren und trainieren erfolgt mit der dazugehörigen intuitiven Software guideZ**
- **Abhängig von der benötigten Flexibilität mit einem oder zwei Greifern nutzbar**
- **Bis zu 15 verschiedene Werkstücke können für einen Greifer trainiert werden**

### ► NUTZEN IM DETAIL

- 1 Status**
  - Zustandsanzeige SCM sowie IO-Link-Device
- 2 Ethernet RJ45**
  - Temporäre Verbindung zur Greiferkonfiguration
- 3 Digital Input**
  - Digitale Eingänge zur Steuerung der Greiferaktorik
- 4 IO-Link / Device 1**
  - Anschluss Greifmodul 1
- 5 Digital Output**
  - Digitale Ausgänge zum Monitoren der Greifersensorik
- 6 IO-Link / Device 2**
  - Anschluss Greifmodul 2
- 7 Versorgung**
  - Spannungsversorgung SCM sowie Greifer

Bestell-Nr.	Technische Daten
SCM-C-00-00-A	
Ansteuerung	Digital I/O
IO-Logik	PNP
Anzahl Greifer max.	2
Anzahl Pins (Steuerung Eingang)	12
Anzahl Pins (Steuerung Ausgang)	12
Konfiguration Schnittstelle	Ethernet RJ45
Montagemöglichkeit	35 mm Hutschiene
Spannung [V]	24
Spitzenstrom Lastversorgung [A]	10
Spitzenstrom Logikversorgung [A]	1
Betriebstemperatur [°C]	5 ... +50
Schutzart nach IEC 60529	IP20
Gewicht [kg]	0,26



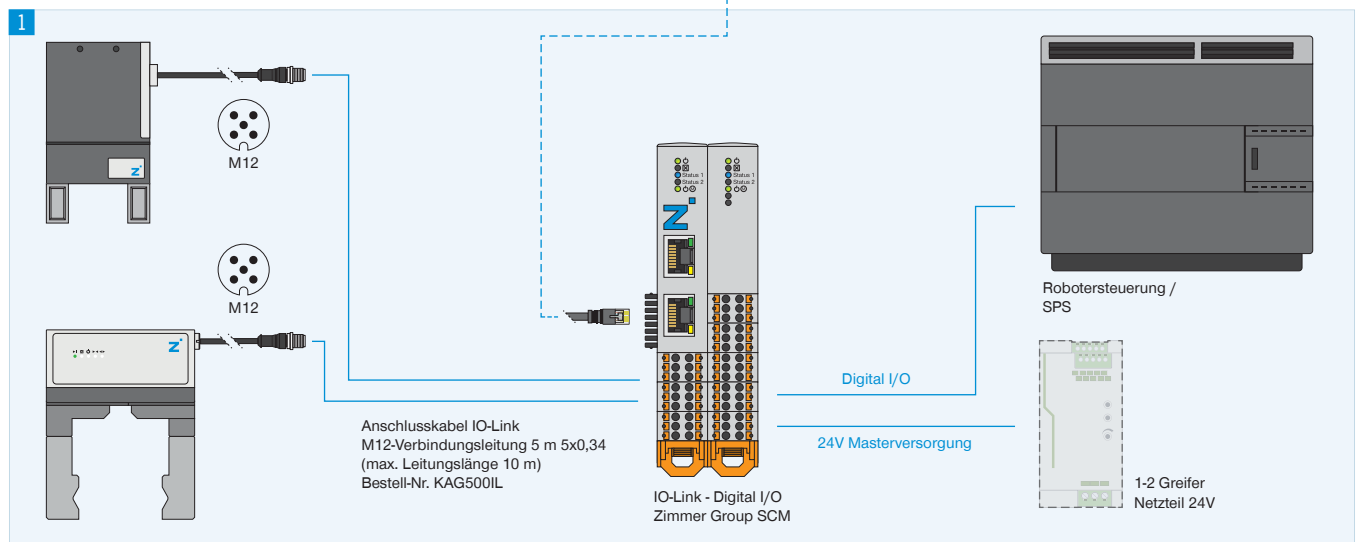
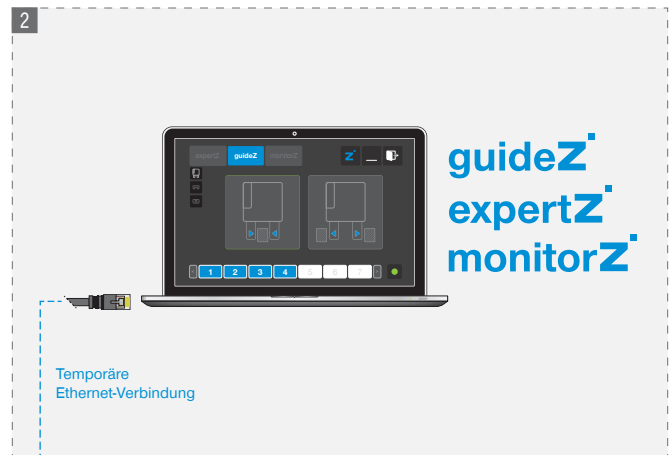
# TOPOLOGIE

## ANSCHLUSS

### Konfiguration und Betrieb

An einem Smart Communication Module können bis zu zwei Zimmer IO-Link-Devices angeschlossen werden. Die digitalen Ein- und Ausgänge werden direkt auf den Roboter-Controller oder die SPS verdrahtet. Hier wird aus einer einfachen digitalen Ansteuerung eine bidirektionale Kommunikation. Zur Konfiguration der Greifparameter wird eine temporäre Netzwerkverbindung zu einem handelsüblichen PC aufgebaut.

Sobald die Parameter entsprechend intuitiv eingestellt wurden ist diese Verbindung nicht mehr von Nöten. Die automatische Ansteuerung der Handhabungseinheit erfolgt dann direkt via Roboter-Controller oder SPS.



### 1 Anschluss

- ▶ IO-Link-Greifer
- ▶ Digitale I/Os auf die Robotersteuerung/SPS
- ▶ Spannungsversorgung

### 2 Konfiguration

Temporäre Netzwerkverbindung via PC zur Nutzung der Software guideZ, expertZ und monitorZ

### ▶ WEITERE INFORMATIONEN ONLINE VERFÜGBAR



Alle Informationen auf einen Klick: [www.zimmer-group.com](http://www.zimmer-group.com). Finden Sie anhand der Bestell-Nr. Ihres gewünschten Produktes Daten, Zeichnungen, 3-D-Modelle und Betriebsanleitungen zu Ihrer Baugröße. Schnell, übersichtlich und immer aktuell.