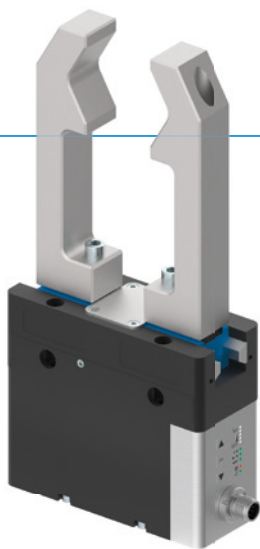


# 2 - ČELUŠŤOVÉ PARALELNÉ CHÁPADLÁ

## SÉRIA GEP5000

### ► VÝHODY VÝROBKU

IO-Link



#### „VŠETKO v JEDNOM“

- Približne rovnaká uchopovacia sila ako porovnateľné pneumatické chápadlo
- Mechanická samosvornosť pri výpadku prúdu
- Rovnaké umiestnenie pripájacích otvorov ako porovnateľné pneumatické chápadlo
- Plug and Play – jednokáblové riešenie, jednoducho ovládateľné cez signál I/O alebo prepojenie I/O
- Integrovaný regulačný modul ACM – možnosť nastavenia uchopovacej sily, času pojazdu a spínacích bodov
- Chránené proti korózii a utesnené podľa IP64
- Bezkefový jednosmerný motor – až do 30 miliónov cyklov bez údržby



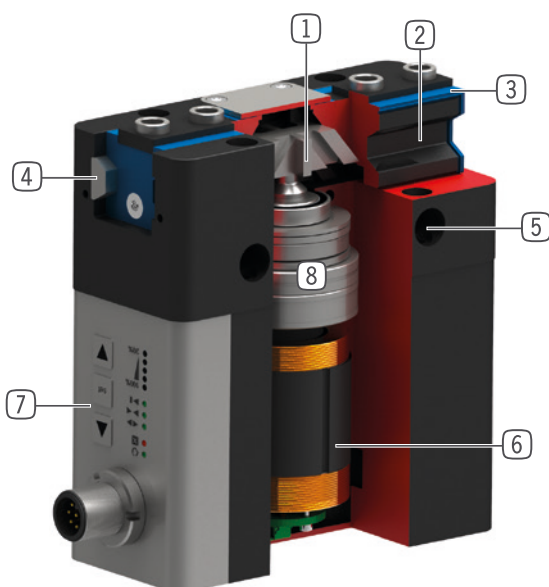
reddot design award  
winner 2018

### ► VLASTNOSTI RADU

Konštrukčná veľkosť	Varianty	
GEP50XX	IL-00	IO-00
IO-Link	•	
Digital I/O		•
30 mil. cyklov bez údržby (max.)	•	•
Integrovaná registrácia	•	•
Nastaviteľná uchopovacia sila	•	•
Mechanická samosvornosť	•	•
S ochranou proti korózii	•	•
Tesnenie uzatvárania vzduchom	•	•
IP 64	•	•



## ► PREHĽAD VÝHOD



### 1 Nútený klinový hákový mechanizmus

- Vysoké zachytenie síl a momentov prostredníctvom podperného mostíka
- Synchronizovaný pohyb čelustí chápadla

### 2 čelusť chápadla

- Montáž uchopovacej čeluste prostredníctvom odnímateľných strediacich puzdier
- Trvale mazaný vloženou mazacou kapsou

### 3 Dvojamelové utesnenie

- Umožňuje IP64
- Zabráňuje úniku tuku, vďaka čomu dlhšia životnosť

### 4 Steel Linear Guide

- Prevedenie ocel v oceli
- Umožňuje montáž extrémne dlhých uchopovacích čelustí

### 5 upevnenie a polohovanie

- Alternatívne na viacerých stranách na individuálnu montáž
- Pneumatická a elektrická verzia sú až na výšku rovnaké

### 6 Motor BLDC

- Bezkeľový jednosmerný motor

### 7 Advanced Control Modul

- Integrovaný riadiaci modul s jednokáblovým riešením
- Uchopovacia sila, čas pojazdu a dopytovanie nastaviteľné prostredníctvom ovládacieho panela na telese

### 8 Hnací mechanizmus

- Kombinácia trapézového vretena a prevodovky
- Robustný a s dlhou životnosťou

## ► TECHNICKÉ ÚDAJE

	Zdvih na čelusť [mm]	Uchopovacia sila [N]	Hmotnosť [kg]	Trieda IP
<b>Konštrukčná veľkosť</b>				
<b>GEP5006</b>	6	540 - 960	0,79	IP64 *
<b>GEP5008</b>	8	650 - 1150	1,2	IP64 *
<b>GEP5010</b>	10	980 - 1520	1,6	IP64 *

\*s uzatváraním vzduchom (max. 0,5 bar)

## ► BLIŽŠIE INFORMÁCIE SÚ K DISPOZÍCII ONLINE



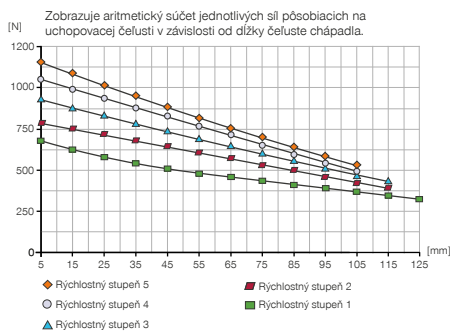
Všetky informácie jedným kliknutím: [www.zimmer-group.com](http://www.zimmer-group.com). Pomocou objednávacieho čísla želaného produktu nájdite údaje, nákresy a 3D modely k vašej konštrukčnej veľkosti. Rýchlo, prehľadne a vždy aktuálne.

# 2 - ČELUŠŤOVÉ PARALELNÉ CHÁPADLÁ KONŠTRUKČNÁ VEĽKOSŤ GEP5008

## ► ŠPECIFIKÁCIE PRODUKTOV

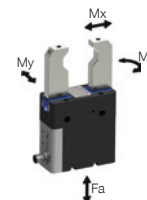


### ► Diagram uchopovacej sily



### ► Sily a momenty

Zobrazuje statické sily a momenty, ktoré môžu pôsobiť okrem uchopovacej sily.



Mr [Nm]	60
Mx [Nm]	105
My [Nm]	65
Fa [N]	1900

## ► ZÁKLADNÉ TECHNICKÉ ÚDAJE

Objednávacie č.	► Technické údaje	
	GEP5008IL-00-A	GEP5008IO-00-A
Pripájanie	IO-Link	I/O
Pohon	Motor BLDC	Motor BLDC
Zdvih na čelusť [mm]	8	8
Samozvornosť	mechanická	mechanická
Čas riadenia [s]	0,035	0,035
Vlastná hmotnosť namontovanej čeluste chápadla [kg]	0,7	0,7
Max. dĺžka uchopovacej čelusti [mm]	125	125
Opakovacia presnosť +/- [mm]	0,01	0,01
Prevádzková teplota [°C]	5 ... +50	5 ... +50
Napätie [V]	24	24
Odber prúdu max. [A]	5	5
Druh krytia potiem IEC 60529	IP64*	IP64*
Hmotnosť [kg]	1,2	1,2

\*s uzatváraním vzduchom (max. 0,5 bar)

## ► TECHNICKÉ ÚDAJE REŽIMU

Objednávacie č.	► Technické údaje - režim N	
	GEP5008IL-00-A	GEP5008IO-00-A
Uchopovacia sila → ← min./max. [N]	650 / 1150	650 / 1150
Uchopovacia sila  ↔  min./max. [N]	650 / 1150	650 / 1150
Čas pojazdu → ← min./max. [s]	0,18 / 0,29	0,18 / 0,29
Čas pojazdu  ↔  min./max. [s]	0,18 / 0,29	0,18 / 0,29

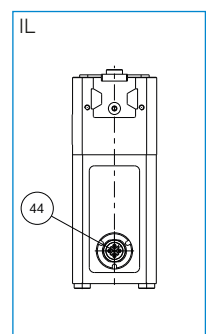
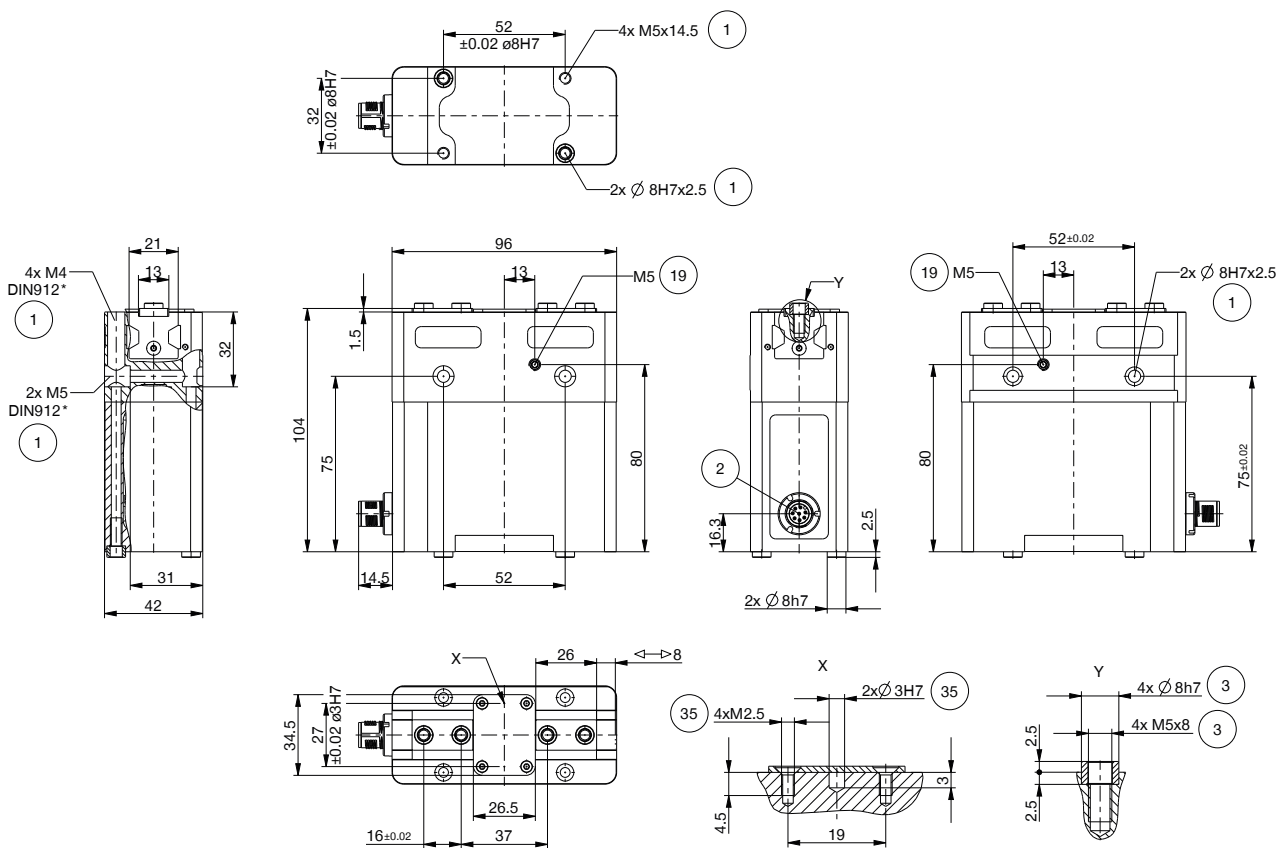
Objednávacie č.	► Technické údaje - režim NC	
	GEP5008IL-00-A	GEP5008IO-00-A
Uchopovacia sila → ← min./max. [N]	650 / 1150	650 / 1150
Uchopovacia sila  ↔  min./max. [N]	650 / 1150	650 / 1150
Čas pojazdu → ← min./max. [s]	0,18 / 0,29	0,18 / 0,29
Čas pojazdu  ↔  min./max. [s]	0,15 / 0,15	0,15 / 0,15

Objednávacie č.	► Technické údaje - režim NO	
	GEP5008IL-00-A	GEP5008IO-00-A
Uchopovacia sila → ← min./max. [N]	650 / 1150	650 / 1150
Uchopovacia sila  ↔  min./max. [N]	650 / 1150	650 / 1150
Čas pojazdu → ← min./max. [s]	0,15 / 0,15	0,15 / 0,15
Čas pojazdu  ↔  min./max. [s]	0,18 / 0,29	0,18 / 0,29

## TECHNICKÉ NÁKRESY

- ① Upevnenie chápadla
- ② Napájanie (M12, 8-pólový)
- ③ Upevnenie uchopovacej čeluste
- ⑱ Možnosť pripojenia utesňovacieho vzduchu
- ⑳ Možnosť upevnenie zákaznických prídavných jednotiek
- ㉔ Napájanie prepojenia IO-Link energiou (M12, 5-pólový)



# 2 - ČELUŠŤOVÉ PARALELNÉ CHÁPADLÁ

## KONŠTRUKČNÁ VEĽKOSŤ GEP5008

### ► PRÍSLUŠENSTVO



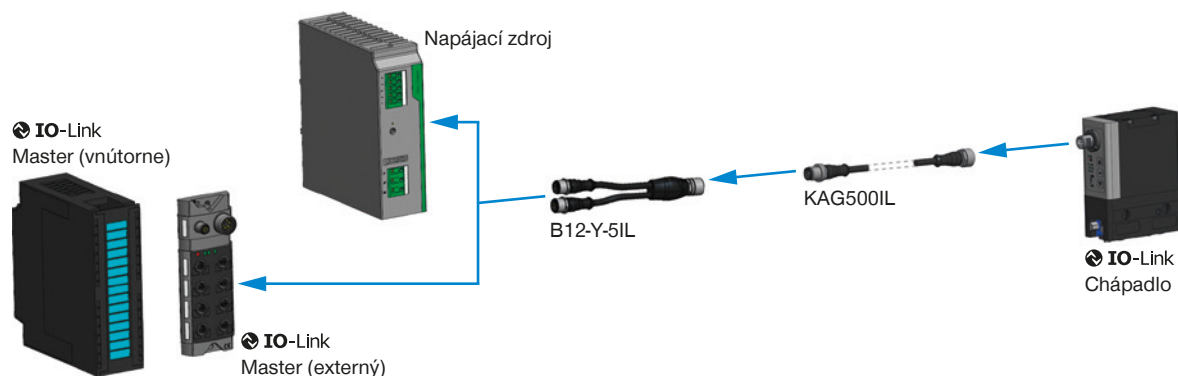
### ► OBSIAHNUTÉ V OBJEME DODÁVKY



6 [kus]  
Strediaci kotúč

024231

### ► INFRAŠTRUKTÚRA IO-LINK



## ▶ ODPORÚČANÉ PRÍSLUŠENSTVO



### KOMPONENTY CHÁPADLA



**UB5008AL**  
Univerzálna čelusť  
hliníková



**UB5008ST**  
Univerzálna čelusť ocelová



**EB5008AL**  
Hliníková nastavovacia  
čelusť



**EB5008ST**  
Ocelová nastavovacia  
čelusť



**WB5008L**  
Výmenná čelusť – súprava  
pre voľný diel

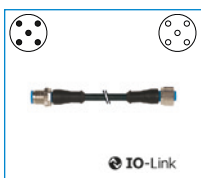


**WB5008F**  
Výmenná čelusť – pevný  
diel

## ▶ ODPORÚČANÉ PRÍSLUŠENSTVO GEP5008IL-00-A



### PRIPOJENIA/OSTATNÉ



**KAG5001L**  
Konektor priame 5 m -  
konektor, zdierka M12



**B12-Y-5IL**  
Y - zástrčkové spojenie

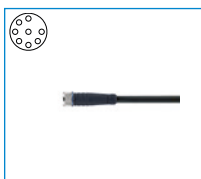


**SCM-C-00-00-A**  
Smart Communication  
Module

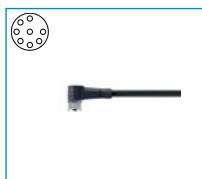
## ▶ ODPORÚČANÉ PRÍSLUŠENSTVO GEP5008IO-00-A



### PRIPOJENIA/OSTATNÉ



**KAG1000B8**  
konektor priame kábel 10  
m - puzdro M12



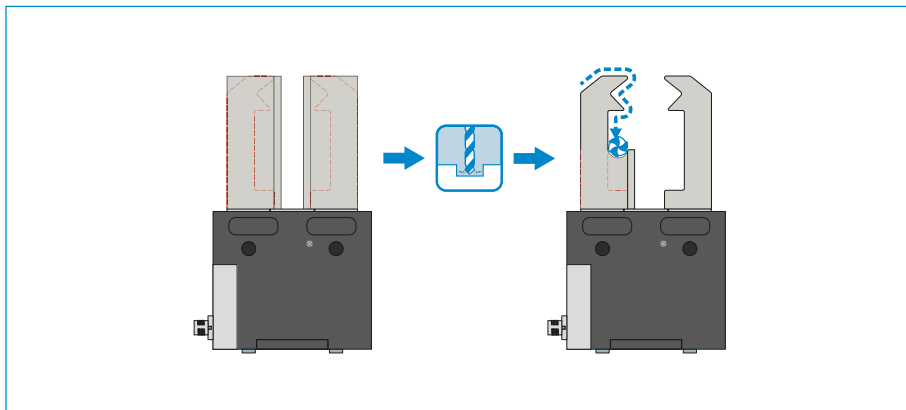
**KAW1000B8**  
konektor uhlové kábel 10  
m - puzdro M12

# 2-ČELUŠŤOVÉ PARALELNÉ CHÁPADLO

## SÉRIA GEP5000 – OPIS FUNKCIE



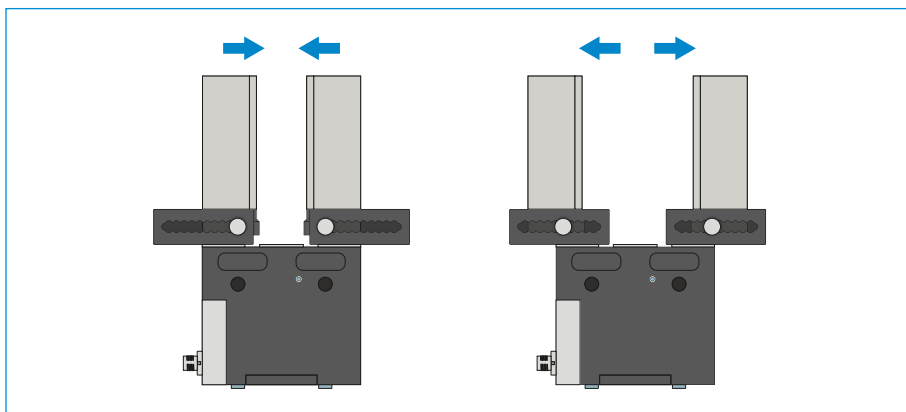
### KOMPONENTY CHÁPADLA



#### Univerzálne čeluste – UB5000

Vhodný na okamžité nasadenie alebo na dodatočnú individuálnu úpravu

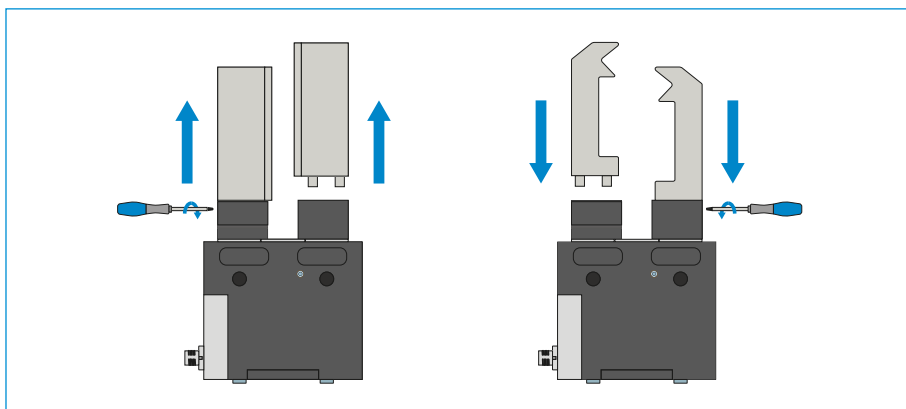
Čeluste chápadla, ktoré sú ako polotovary, existujú v hliníkovej (AL) a ocelevej (ST) verzii a montujú sa priamo pomocou skrutiek na chápadle, ktoré sú v rozsahu dodávky. Uloženia pre strediace puzdrá, ktoré sú na to potrebné, sú k dispozícii. Na každú čelusť chápadla je potrebná jedna univerzálna čelusť.



#### Nastavovacie čeluste – EB5000

Na prispôbenie oblasti uchopenia bez použitia náradia

Manuálnym ovládaním blokovacieho mechanizmu s pružinovým predpätím je možné posúvať nastavovaciu čelusť v rozmedzí štruktúrovanej číselnej stupnice. V závislosti od pôsobiacich síl a momentov, sú k dispozícii nastavovacie čeluste v hliníkových (AL) a oceľových (ST) vyhotoveniach. Na každú čelusť chápadla je potrebná jedna nastavovacia čelusť.



#### Výmenné čeluste – WB5000

Umožňujú rýchlu výmenu jednotlivých čelustí chápadla

Na čelusť chápadla je potrebný jeden pevný diel a minimálne jedna súprava voľného dielu, v závislosti od počtu čelustí chápadla, ktoré sa majú meniť. Manuálne blokovanie pomocou kľúča Torx, ktorý je dodávaný s pevným dielom, je možné z dvoch strán.

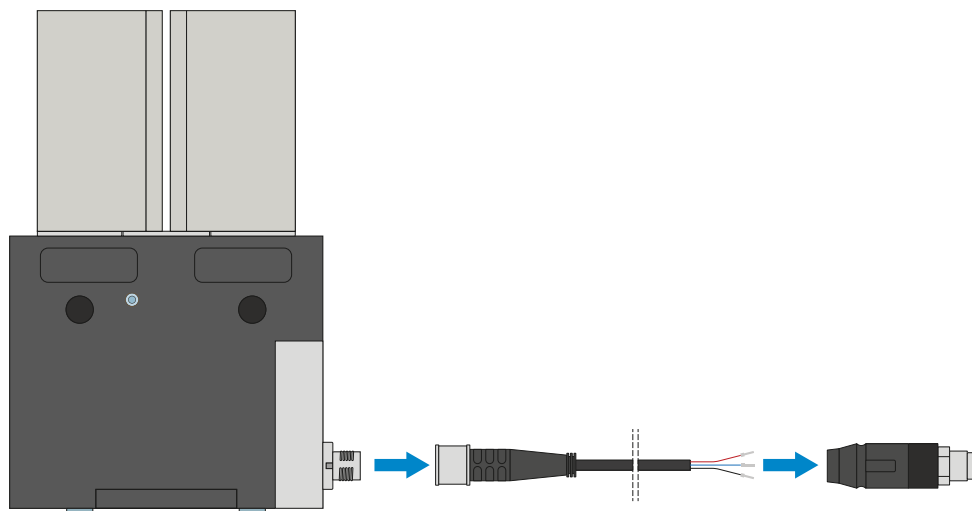


### KOMPONENTY CHÁPADIEL SA MÔŽU KOMBINOVAŤ!

Vyššie uvedené komponenty chápadiel sa môžu navzájom kombinovať a sú kompatibilné s rôznymi sériami skupiny chápadiel 5000.



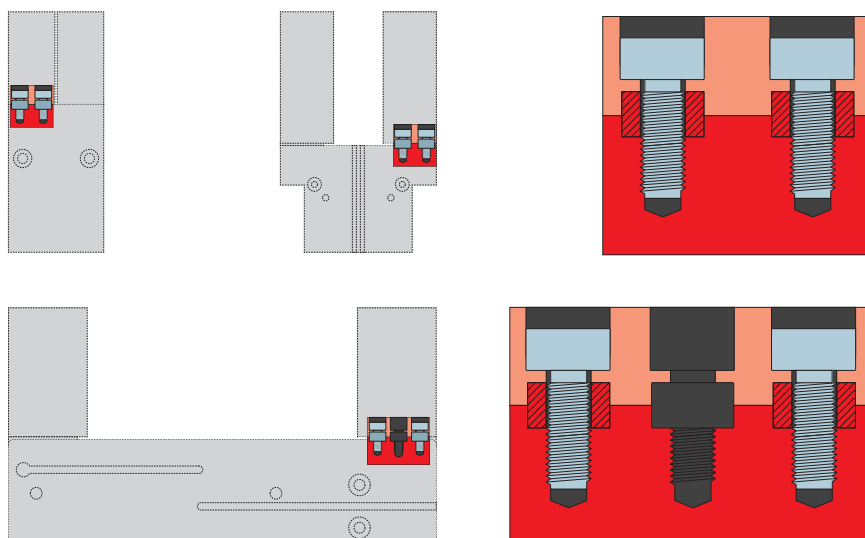
## PRIPOJENIA/OSTATNÉ



### Konektor

#### Na predĺženie a sériové pripojenie pripojovacích vedení

K dispozícii sú káble s dĺžkou 10 m s otvoreným prameňom drôtených laniek. Káble je možné samostatne skrátiť podľa konkrétnych potrieb alebo sa môžu sériovo pripojiť s konektormi veľkosti M12. Na pripojenie IO Linku je k dispozícii 5 m dlhý kábel s konektorom / zásuvkou.



### Strediace puzdrá

#### K definovanému určeniu polohy uchopovacích čelustí

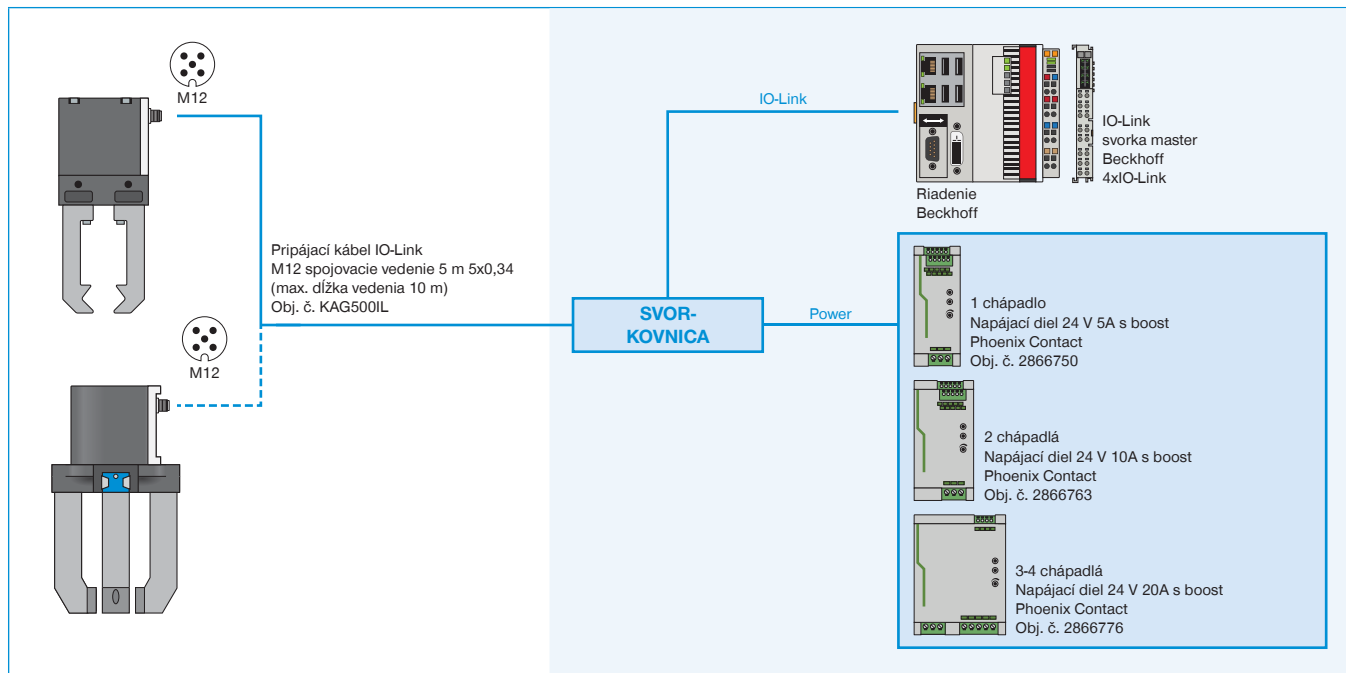
Strediace puzdrá sa vkladajú do uložení uchopovacích čelustí, aby sa definovala poloha uchopovacích čelustí. Strediace puzdrá sú analogické s kolíkovým spojením.



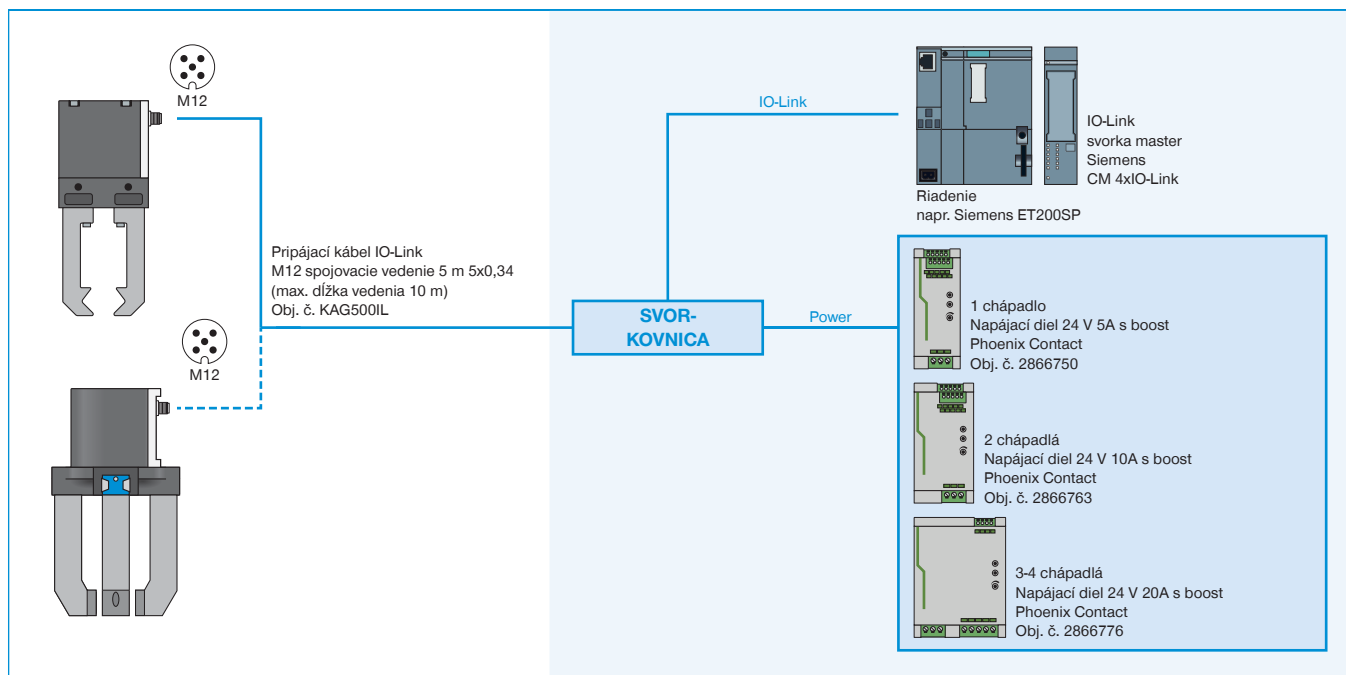
# ZAISTENÉ PRÍKLADY KONFIGURÁCIE

## SÉRIA GEP5000 / GED5000

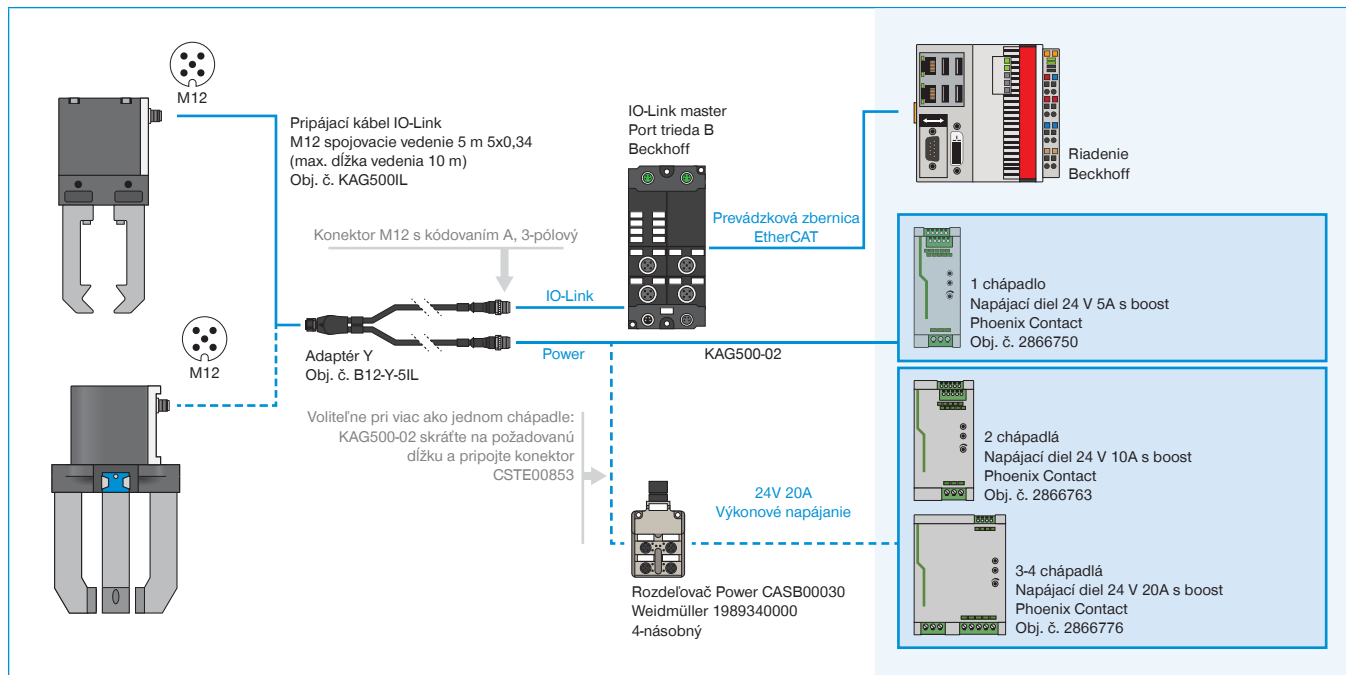
### ► GPP5000IL / GPD5000IL (IO-LINK) PREPOJENIE NA SKRIŇOVÝ ROZVÁDZAČ (BECKHOFF)



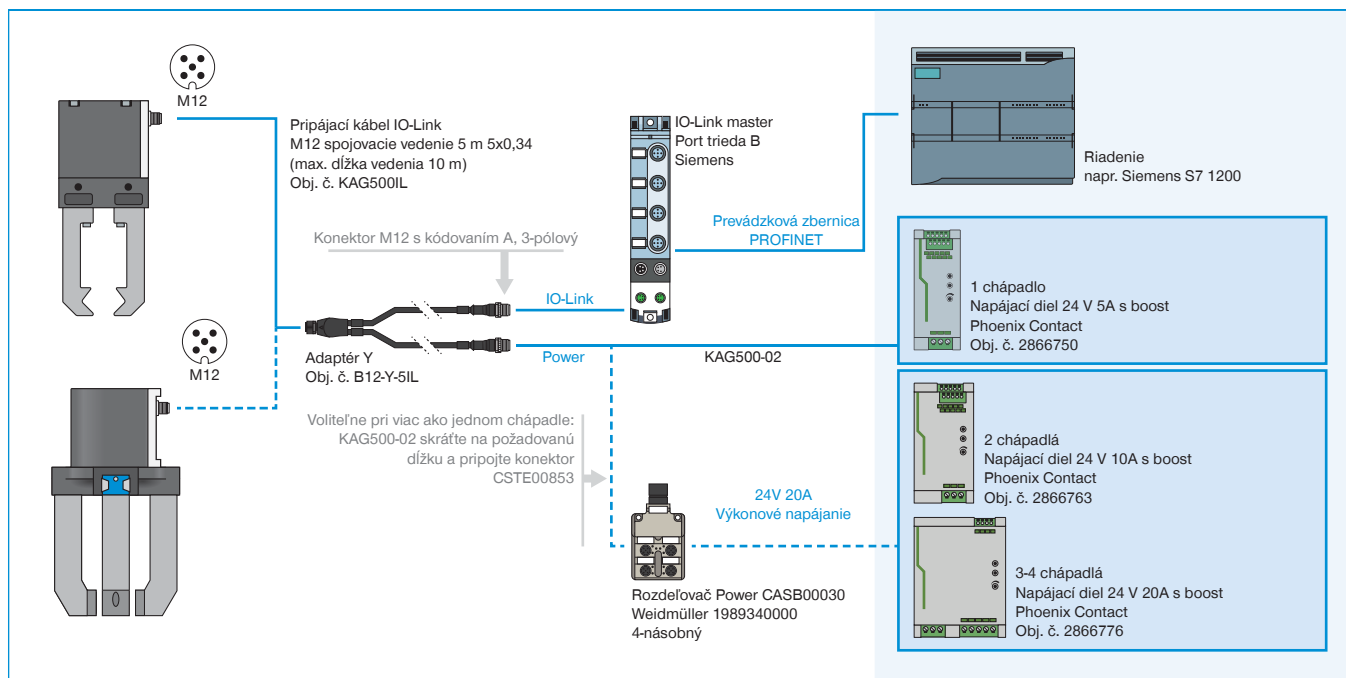
### ► GPP5000IL / GPD5000IL (IO-LINK) PREPOJENIE NA SKRIŇOVÝ ROZVÁDZAČ (SIEMENS)



## ▶ GPP5000IL / GPD5000IL (IO-LINK) PREPOJENIE NA IO-LINK MASTER IP67 (BECKHOFF)



## ▶ GPP5000IL / GPD5000IL (IO-LINK) PREPOJENIE NA IO-LINK MASTER IP67 (BECKHOFF)



► GEP5000 / GED5000 (DIGITÁLNY IO) PREPOJENIE NA SKRIŇOVÝ ROZVÁDZAČ

