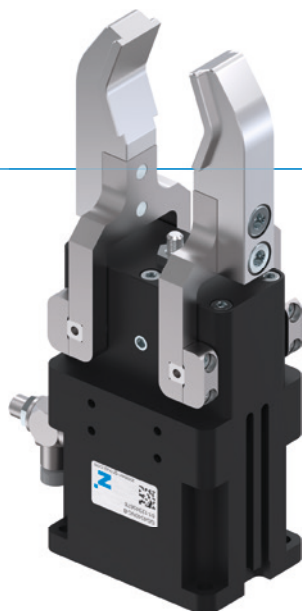


# 2-ČELUŠŤOVÉ RADIÁLNE CHÁPADLÁ

## SÉRIA GG4000









### ► VÝHODY VÝROBKU



#### „Tesný“

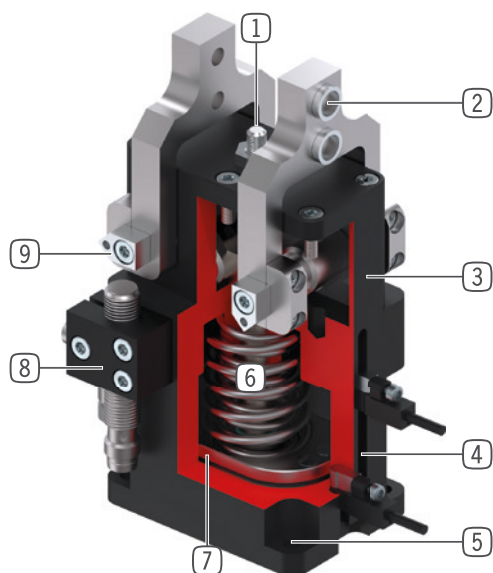
- **Vhodné na použitie v nepriaznivých podmienkach**  
Utesnená rotačná os vám zaručuje procesnú bezpečnosť aj pri nepriaznivých podmienkach
- **Plynulé nastavenie zdvíhu**  
Prostredníctvom nastavovacej skrutky môžete individuálne prispôbiť 180° uhol rozovretia pre vašu aplikáciu
- **Bezporuchová stála prevádzka**  
Naša nekompromisná kvalita „Made in Germany“ vám zaručuje až 10 mil. cyklov bez údržby

### ► VLASTNOSTI RADU

Konštrukčná veľkosť	Verzia	
	NC	SC
GG40XX-B		
 <b>Zatváranie pružiny C</b>	●	●
 <b>Vysoká sila S</b>		●
 <b>10 mil. cyklov bez údržby (max.)</b>	●	●
 <b>Induktívny senzor</b>	●	●
 <b>Senzor magnetického poľa</b>	●	●
 <b>S ochranou proti korózii</b>	●	●
 <b>Tesnenie uzatvárania vzduchom</b>	●	●
 <b>IP64</b>	●	●



## ► PREHĽAD VÝHOD



- ① **nastavovacia skrutka zdvihu**  
- plynulé pri pohybe – „otvorený“
- ② **snímateľná strediacia objímka**  
- pripojenie individuálnych uchopovacích čelustí
- ③ **Robustné, ľahké teleso**  
- hliníková zliatina s tvrdým povlakom
- ④ **drážka registrácie**  
- upevnenie a polohovanie senzorov magnetického poľa
- ⑤ **upevnenie a polohovanie**  
- alternatívne na viacerých miestach pre individuálnu montáž chápadla
- ⑥ **integrované poistenie uchopovacej sily**  
- pružina, namontovaná v priestore valca ako zásobník energie
- ⑦ **registrácia polohy**  
- permanentný magnet pre priamu registráciu pohybu piesta
- ⑧ **zvierkovnica**  
- pripojenie pre indukčný snímač priblíženia
- ⑨ **Utesnený bod otáčania**  
- pre nasadenie za extrémnych podmienok

## ► TECHNICKÉ ÚDAJE

Konštrukčná veľkosť	Zdvih na čelust' (+/-)	Uchopovacia sila	Hmotnosť	Trieda IP
	[°]	[N]	[kg]	
GG4032	20 - 90	430 - 460	0,25	IP64
GG4040	20 - 90	700 - 800	0,5	IP64
GG4049	20 - 90	1000 - 1150	0,85	IP64
GG4058	20 - 90	1650 - 1900	1,4	IP64
GG4072	20 - 90	1950 - 2700	2,45	IP64
GG4084	20 - 90	3500 - 4000	4,5	IP64

## ► BLIŽŠIE INFORMÁCIE SÚ K DISPOZÍCII ONLINE



Všetky informácie jedným kliknutím: [www.zimmer-group.com](http://www.zimmer-group.com). Pomocou objednávacieho čísla želaného produktu nájdite údaje, nákresy a 3D modely k vašej konštrukčnej veľkosti. Rýchlo, prehľadne a vždy aktuálne.

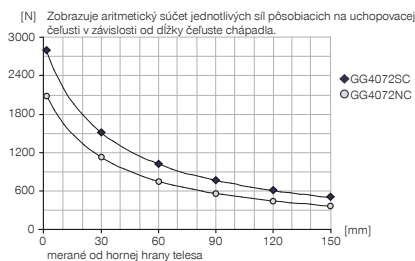
# 2-ČELUŠŤOVÉ RADIÁLNE CHÁPADLÁ

## KONŠTRUKČNÁ VEĽKOSŤ GG4072

### ► ŠPECIFIKÁCIE PRODUKTOV

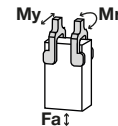


#### ► Diagram uchopovacej sily



#### ► Sily a momenty

Zobrazuje statické sily a momenty, ktoré môžu pôsobiť okrem uchopovacej sily.

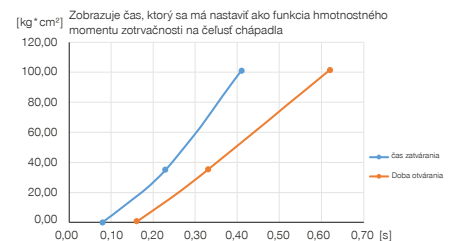


Mr [Nm]	41
My [Nm]	41
Fa [N]	1100

#### ► Hmotnostný moment zotrvačnosti GG4072NC-B



#### ► Hmotnostný moment zotrvačnosti GG4072SC-B



### ► OBSIAHNUTÉ V OBJEME DODÁVKY



4 [kus]  
Strediaci kotúč  
DST42000



2 [kus]  
Výkyvné škrtiace spätné ventily  
DRV1-8X6

### ► ODPORUČANÉ PRÍSLUŠENSTVO



#### NAPÁJANIE



**DSV1-8E**  
Poistné tlakové ventil s rýchlym odvzdušením



#### SENZOR



**MFS02-S-KHC-P1-PNP**  
Senzor magnetického poľa priamy, kábel 0,3 m - zástrčka M8



#### SENZOR



**KB8-49**  
Zvierkovnica



**MFS01-S-KHC-P2-PNP**  
2-bodový snímač uhol, kábel 0,3 m - zástrčka M8



**MFS02-S-KHC-P2-PNP**  
2-bodový snímač priamy, kábel 0,3 m - zástrčka M8



**NJ8-E2S**  
induktívny snímač približenia - zástrčka M8



**MFS02-S-KHC-IL**  
Snímač polohy priamy, kábel 0,3 m - zástrčka M8



**MFS01-S-KHC-P1-PNP**  
Senzor magnetického poľa uhlové, kábel 0,3 m - zástrčka M8

Objednávacie č.	► Technické údaje	
	GG4072NC-B	GG4072SC-B
Zdvih na čelust' [°]	90	20
Uchopovací moment pri zatváraní pri 0° [Nm]	69	94
Uchopovací moment zaistený pružinou [Nm]	10	21
Uchopovacia sila zavrieť pri 0° [N]	1950	2700
Vlastná hmotnosť namontovanej čeluste chápadla max. [kg]	0,65	0,65
Max. dĺžka uchopovacej čelusti [mm]	145	145
Doba zatvárania [s]	0,21	0,06
Doba otvárania [s]	0,34	0,17
Opakovacia presnosť +/- [mm]	0,05	0,05
Prevádzkový tlak min. [bar]	4	4
Prevádzkový tlak max. [bar]	8	8
Menovitý prevádzkový tlak [bar]	6	6
Prevádzková teplota min. [°C]	5	5
Prevádzková teplota max. [°C]	+80	+80
Objem valca na cyklus [cm <sup>3</sup> ]	130	100
Druh krytia potiem IEC 60529	IP64	IP64
Hmotnosť [kg]	2,6	2,6

