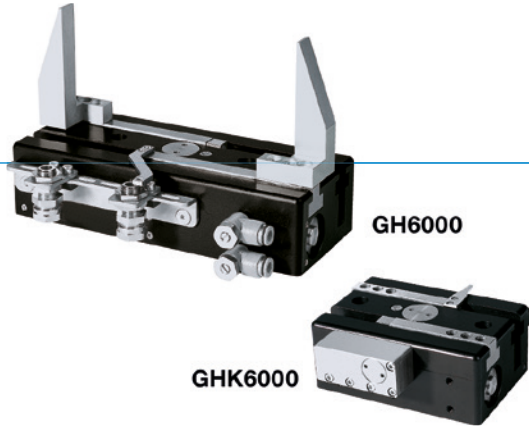


큰 스트로크를 갖는 2조 평행 그리퍼 시리즈 GH6000

▶ 제품의 장점



"견고성"

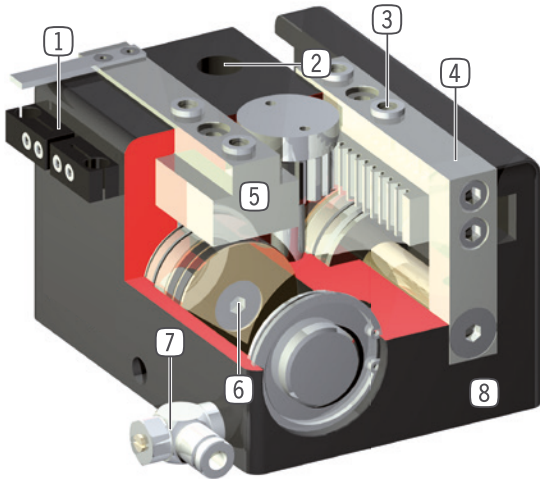
- ▶ **기준에 비해 최대 25% 이상 더 긴 그리퍼 조 가능**
최대 힘 흡수 및 모멘트 흡수는 최대 역학에서 유연한 사용을 가능하게 합니다.
- ▶ **기준보다 30% 더 고출력**
모든 컴포넌트를 더 작게 사이즈 설계할 수 있기 때문에 중량 및 파워 최적화가 애플리케이션의 비용을 절감합니다.
- ▶ **고장 없는 연속 사용**
유지보수 없이 최대 1천만 사이클을 보장하는 당사의 타협하지 않는 "Made in Germany" 품질
- ▶ **형상 결합 방식의 그리퍼 조 형성을 전제 조건으로 하여 클램핑 부재를 통해 압력 강하시 공작물 보호 (변형 GHK에만 해당)**

▶ 시리즈 특징

	설비 크기 / 변형	
	GH60XX	GHK60XX
클램핑 엘리먼트를 통한 위치 유지		●
1000만까지 정비가 불필요한 주기(최대)	●	●
인덕티브 센서	●	●
자계 센서	●	●
IP40	●	●



▶ 용도 명세



- ① **클램프 서포트**
- 인덕티브 근접 스위치용 수용부
- ② **고정 및 위치 설정**
- 개별 설치의 여러 측면 대체
- ③ **탈착 가능한 센터 슬리브**
- 비용이 적게 들고 신속한 그리퍼 조 위치 설정
- ④ **그리퍼 조**
- 개별 그리퍼 조 수용부
- ⑤ **길이가 길고 정밀한 T자형 홈 가이드**
- 높은 힘 모멘트 흡수
- ⑥ **구동**
- 이중 작용하는 2개의 공압 실린더
- 기어 휠에 의해 동기화됨
- ⑦ **에너지 공급**
- 여러 측면에서 대체 가능
- 주의: 큰 스트로크 그리퍼는 항상 함께 공급되는 배기 스로틀로 작동하십시오(속도 조정).
- ⑧ **견고, 경량 하우징**
- 견고한 표면을 위해 알루미늄 합금

▶ 기술 데이터

설비 크기	조당 스트로크 [mm]	파지력 [N]	무게 [kg]	IP 분류
GH6000	20 - 80	120 - 155	0,33 - 0,76	IP40
GH6100	20 - 80	340 - 530	1 - 2,3	IP40
GH6200	20 - 150	850 - 1400	2,5 - 7,5	IP40
GH6300	60 - 150	1520 - 2270	7,3 - 12	IP40
GH6400	60 - 200	2600 - 3400	11 - 23	IP40

▶ 세부 정보는 온라인으로 사용가능



모든 정보는 한 클릭으로: www.zimmer-group.com. 기술 정보모든 정보를 원하시는 제품의 주문번호로 여러분의 설비크기에 해당되는 데이터, 도면, 3-D 모델, 작동설명서를 보실 수 있습니다. 빠르고, 한 눈에 들어오는 최신 정보.

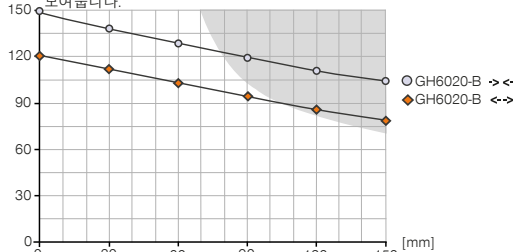
큰 스트로크를 갖는 2조 평행 그리퍼 설비 크기 GH6020

▶ 제품 규격



▶ 파지력 다이어그램

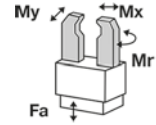
[N] 그리퍼 핑거 길이에 따라 그리퍼 조에서 발생하는 파지력의 합계를 보여줍니다.



컬러 표면: 증가된 마모 계산 - 경우에 따라 압력 감소

▶ 힘 및 모멘트

파지력에 추가로 작용할 수 있는 정적 힘과 모멘트를 표시합니다.



Mr [Nm]	20
Mx [Nm]	20
My [Nm]	20
Fa [N]	500

▶ 배송 구성에 포함



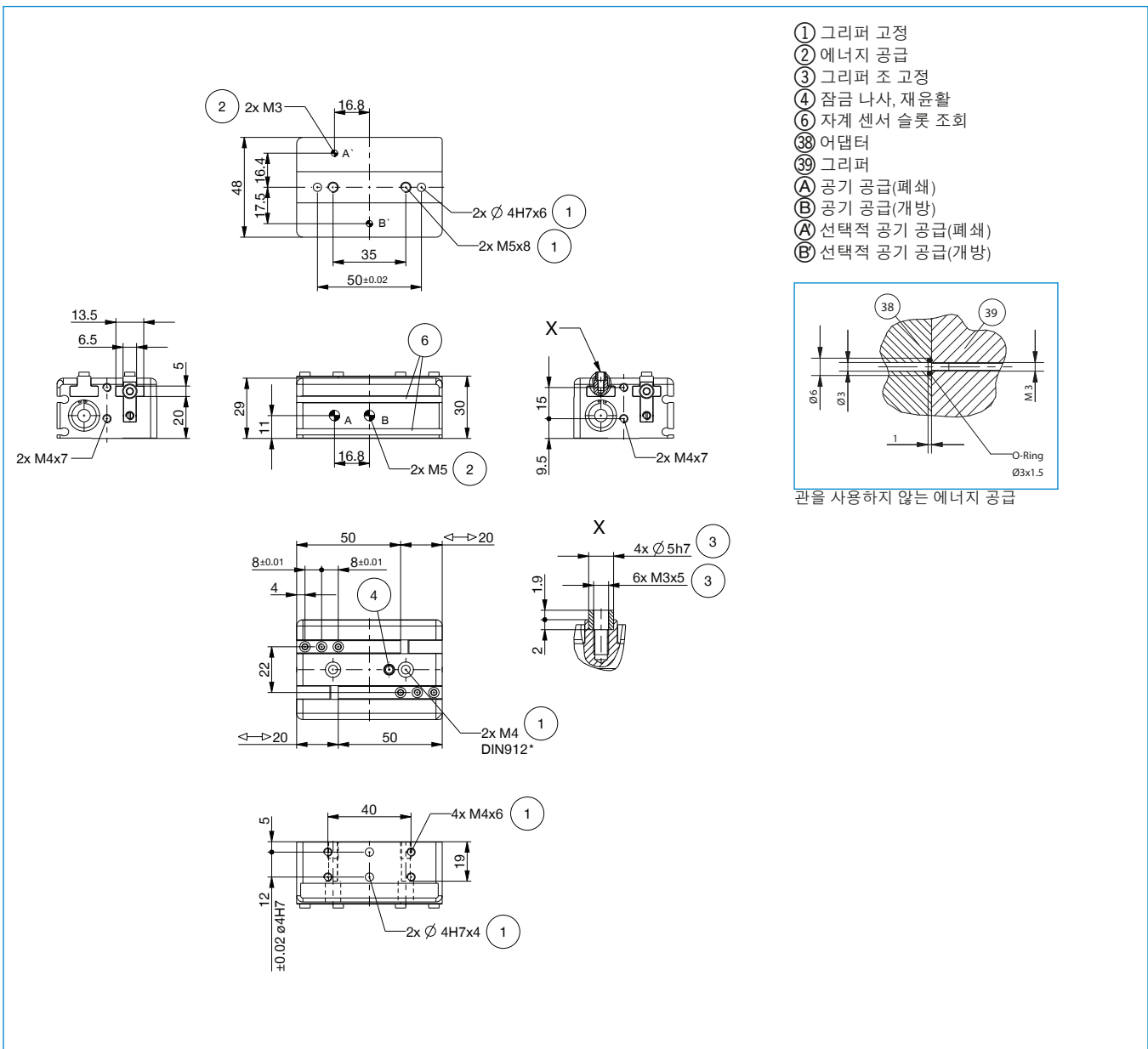
4 [조각]
센터 슬리브
DST40400



2 [조각]
선화-스스로를 체크 밸브
DRVM5X4

▶ 권장 액세서리는 다음 페이지에서 찾을 수 있습니다

주문번호	기술 데이터
조당 스트로크 [mm]	20
폐쇄 시 파지력 [N]	150
개방 시 파지력 [N]	120
폐쇄 시간 [s]	0.01
개방 시간 [s]	0.01
조립된 그리퍼 조 자체 최대 중량 [kg]	0.3
그리퍼 조 최대 길이 [mm]	150
반복정밀도 +/- [mm]	0.05
최소 작동 압력 [bar]	3
최대 작동 압력 [bar]	8
정격 작동 압력 [bar]	6
최소 작동 온도 [°C]	+5
최대 작동 온도 [°C]	+80
사이클 당 실린더 부피 [cm³]	12
IEC 60529 준거 보호방식	IP40
무게 [kg]	0.33



큰 스트로크를 갖는 2조 평행 그리퍼 시리즈 GH6000 - 액세서리

▶ 액세서리



▶ 액세서리 권장 GH6000

위치	주문번호	액세서리
①	UB5004AL	* 알루미늄 일반 조
①	UB5004ST	* 스틸 일반 조
②	WB5004L	* 교체 조-비고정 부품-세트
③	WB5004F	* 교체 조-고정 부품
④	EB5004ST	* 강철 조정 조
④	EB5004AL	* 알루미늄 조정 조
⑤	APGH6000	어댑터 판
⑥	UB6000-B	범용 턱받이 알루미늄
⑦	DSV1-8E	급속 배기 기능이 있는 기본 압력 보호 밸브
⑧	DSV1-8	압력 보호 밸브

*항목 ⑤ 와 함께

위치	주문번호	액세서리
⑨	NJ6.5-E2S	** 인덕티브 근접 스위치 - 플러그 M8
⑩	NJ6.5-E2-01	** 인덕티브 근접 스위치 - 케이블 5m
⑪	MFS01-S-KHC-P1-PNP	자기장 센서 앵글, 케이블 0.3m-커넥터 M8
⑫	MFS01-K-KHC-P1-PNP	자기장 센서 앵글, 케이블 5m
⑬	MFS02-S-KHC-P1-PNP	자기장 센서 직선, 케이블 0.3m-커넥터 M8
⑭	MFS02-K-KHC-P1-PNP	자기장 센서 직선, 케이블 5m
⑮	KAG500	직선 케이블 5m - 소켓 M8 플러그 연결
⑯	KAW500	플러그 연결, 각, 케이블 5m - 소켓 M8
⑰	S8-G-3	직선 제조 가능한 커넥터 - 플러그 M8
⑱	S12-G-3	직선 제조 가능한 커넥터 - 플러그 M12

**GH6020이 아닌

▶ 액세서리 권장 GH6100

위치	주문번호	액세서리
①	UB5006AL	* 알루미늄 일반 조
①	UB5006ST	* 스틸 일반 조
②	WB5006L	* 교체 조-비고정 부품-세트
③	WB5006F	* 교체 조-고정 부품
④	EB5006ST	* 강철 조정 조
④	EB5006AL	* 알루미늄 조정 조
⑤	APGH6100	어댑터 판
⑥	UB6100-B	범용 턱받이 알루미늄
⑦	DSV1-8E	급속 배기 기능이 있는 기본 압력 보호 밸브
⑧	DSV1-8	압력 보호 밸브

*항목 ⑤ 와 함께

위치	주문번호	액세서리
⑨	NJ8-E2S	** 인덕티브 근접 스위치 - 플러그 M8
⑩	NJ8-E2	** 인덕티브 근접 스위치 - 케이블 5 m
⑪	MFS01-S-KHC-P1-PNP	자기장 센서 앵글, 케이블 0.3m-커넥터 M8
⑫	MFS01-K-KHC-P1-PNP	자기장 센서 앵글, 케이블 5m
⑬	MFS02-S-KHC-P1-PNP	자기장 센서 직선, 케이블 0.3m-커넥터 M8
⑭	MFS02-K-KHC-P1-PNP	자기장 센서 직선, 케이블 5m
⑮	KAG500	직선 케이블 5 m - 소켓 M8 플러그 연결
⑯	KAW500	플러그 연결, 각, 케이블 5 m - 소켓 M8
⑰	S8-G-3	직선 제조 가능한 커넥터 - 플러그 M8
⑱	S12-G-3	직선 제조 가능한 커넥터 - 플러그 M12

**GH6120이 아닌

▶ 액세서리 권장 GH6200

위치	주문번호	액세서리
①	UB5008AL	* 알루미늄 일반 조
①	UB5008ST	* 스틸 일반 조
②	WB5008L	* 교체 조-비고정 부품-세트
③	WB5008F	* 교체 조-고정 부품
④	EB5008ST	* 강철 조정 조
④	EB5008AL	* 알루미늄 조정 조
⑤	APGH6200	어댑터 판
⑥	UB6200-B	범용 턱받이 알루미늄
⑦	DSV1-8E	급속 배기 기능이 있는 기본 압력 보호 밸브
⑧	DSV1-8	압력 보호 밸브

*항목 ⑤ 와 함께

위치	주문번호	액세서리
⑨	NJ8-E2S	** 인덕티브 근접 스위치 - 플러그 M8
⑩	NJ8-E2	** 인덕티브 근접 스위치 - 케이블 5 m
⑪	MFS01-S-KHC-P1-PNP	자기장 센서 앵글, 케이블 0.3m-커넥터 M8
⑫	MFS01-K-KHC-P1-PNP	자기장 센서 앵글, 케이블 5m
⑬	MFS02-S-KHC-P1-PNP	자기장 센서 직선, 케이블 0.3m-커넥터 M8
⑭	MFS02-K-KHC-P1-PNP	자기장 센서 직선, 케이블 5m
⑮	KAG500	직선 케이블 5 m - 소켓 M8 플러그 연결
⑯	KAW500	플러그 연결, 각, 케이블 5 m - 소켓 M8
⑰	S8-G-3	직선 제조 가능한 커넥터 - 플러그 M8
⑱	S12-G-3	직선 제조 가능한 커넥터 - 플러그 M12

**GH6220이 아닌

▶ 액세서리 권장 GH6300

위치	주문번호	액세서리
①	UB5010ST	* 스틸 일반 조
①	UB5010AL	* 알루미늄 일반 조
②	WB5010L	* 교체 조-비고정 부품-세트
③	WB5010F	* 교체 조-고정 부품
④	EB5010ST	* 강철 조정 조
④	EB5010AL	* 알루미늄 조정 조
⑤	APGH6300	어댑터 판
⑦	DSV1-8E	급속 배기 기능이 있는 기본 압력 보호 밸브
⑧	DSV1-8	압력 보호 밸브
⑨	NJ8-E2S	인덕티브 근접 스위치 - 플러그 M8

*항목 ⑤ 와 함께

위치	주문번호	액세서리
⑩	NJ8-E2	인덕티브 근접 스위치 - 케이블 5 m
⑪	MFS01-S-KHC-P1-PNP	자기장 센서 앵글, 케이블 0.3m-커넥터 M8
⑫	MFS01-K-KHC-P1-PNP	자기장 센서 앵글, 케이블 5m
⑬	MFS02-S-KHC-P1-PNP	자기장 센서 직선, 케이블 0.3m-커넥터 M8
⑭	MFS02-K-KHC-P1-PNP	자기장 센서 직선, 케이블 5m
⑮	KAG500	직선 케이블 5 m - 소켓 M8 플러그 연결
⑯	KAW500	플러그 연결, 각, 케이블 5 m - 소켓 M8
⑰	S8-G-3	직선 제조 가능한 커넥터 - 플러그 M8
⑱	S12-G-3	직선 제조 가능한 커넥터 - 플러그 M12

▶ 액세서리 권장 GH6400

위치	주문번호	액세서리
①	UB5016ST	* 스틸 일반 조
①	UB5016AL	* 알루미늄 일반 조
②	WB5016L	* 교체 조-비고정 부품-세트
③	WB5016F	* 교체 조-고정 부품
④	EB5016ST	* 강철 조정 조
④	EB5016AL	* 알루미늄 조정 조
⑤	APGH6400	어댑터 판
⑦	DSV1-8E	급속 배기 기능이 있는 기본 압력 보호 밸브
⑧	DSV1-8	압력 보호 밸브
⑨	NJ8-E2S	인덕티브 근접 스위치 - 플러그 M8

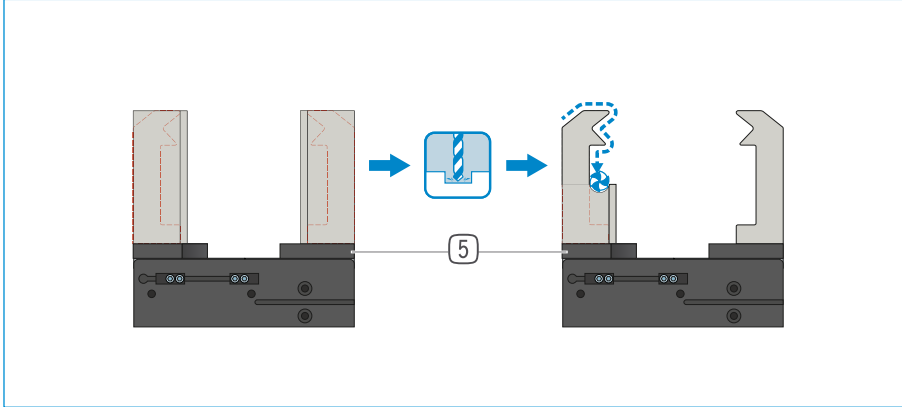
*항목 ⑤ 와 함께

위치	주문번호	액세서리
⑩	NJ8-E2	인덕티브 근접 스위치 - 케이블 5 m
⑪	MFS01-S-KHC-P1-PNP	자기장 센서 앵글, 케이블 0.3m-커넥터 M8
⑫	MFS01-K-KHC-P1-PNP	자기장 센서 앵글, 케이블 5m
⑬	MFS02-S-KHC-P1-PNP	자기장 센서 직선, 케이블 0.3m-커넥터 M8
⑭	MFS02-K-KHC-P1-PNP	자기장 센서 직선, 케이블 5m
⑮	KAG500	직선 케이블 5 m - 소켓 M8 플러그 연결
⑯	KAW500	플러그 연결, 각, 케이블 5 m - 소켓 M8
⑰	S8-G-3	직선 제조 가능한 커넥터 - 플러그 M8
⑱	S12-G-3	직선 제조 가능한 커넥터 - 플러그 M12

2-조 평행 롱 스트로크 그리퍼 시리즈 GH6000 기능 설명



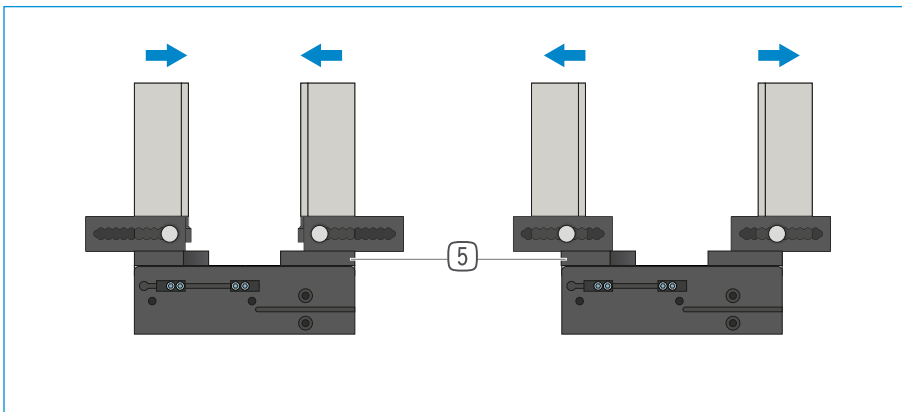
그리퍼 부품



범용 조 - UB5000

즉시 사용하고 개별적으로 후처리하기 위해 사용 가능

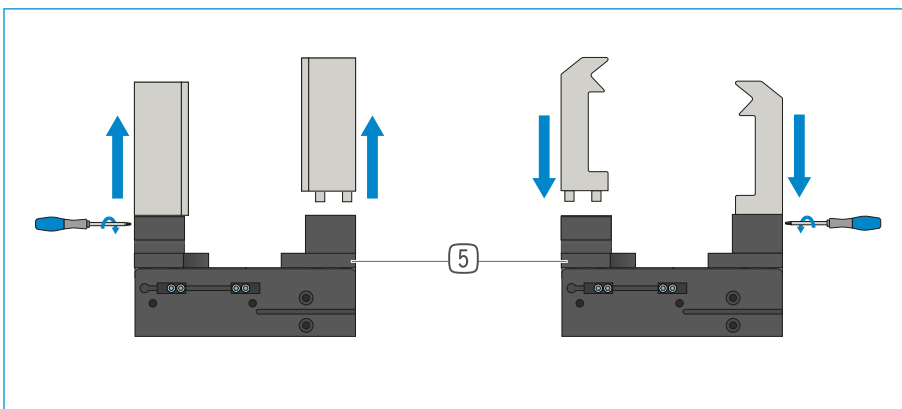
그리퍼 조 블랭크는 알루미늄(AL)과 스틸(ST) 버전으로 제공되며 제공 품목에 포함된 나사를 사용하여 그리퍼에 직접 장착해야 합니다. 센터링 슬리브에 필요한 맞춤부는 이미 있습니다. 그리퍼 조 하나당 범용 조 하나가 필요합니다.



조정 조 - EB5000

공구 없이 그리핑 범위를 조정하기 위한 용도

스프링 예압형 잠금장치를 수동으로 조작하여 숫자 눈금이 있는 격자 내에서 조정 조를 이동시킬 수 있습니다. 작용하는 힘과 토크에 따라 알루미늄(AL)과 스틸(ST) 버전의 조정 조가 있습니다. 그리퍼 조 하나당 조정 조 하나가 필요합니다.



교체 조 - WB5000

맞춤형 그리퍼 조의 신속한 교체가 가능

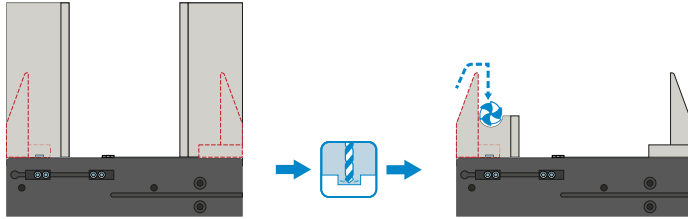
교체해야 하는 그리퍼 조의 개수에 따라 그리퍼 조 하나당 하나의 고정 파트와 적어도 하나 이상의 루즈 파트 세트가 필요합니다. 고정 파트의 제공 품목에 포함된 특수 렌치를 사용한 수동 잠금은 양측에서 이루어질 수 있습니다.

! 그리퍼 구성요소는 결합이 가능합니다!

위에 나열된 그리퍼 구성 요소는 서로 결합 될 수 있습니다. 그리퍼에 연결하려면 권장 그리퍼 액세서리의 어댑터 플레이트 ⑤ 이 필요합니다.



그리퍼 부품



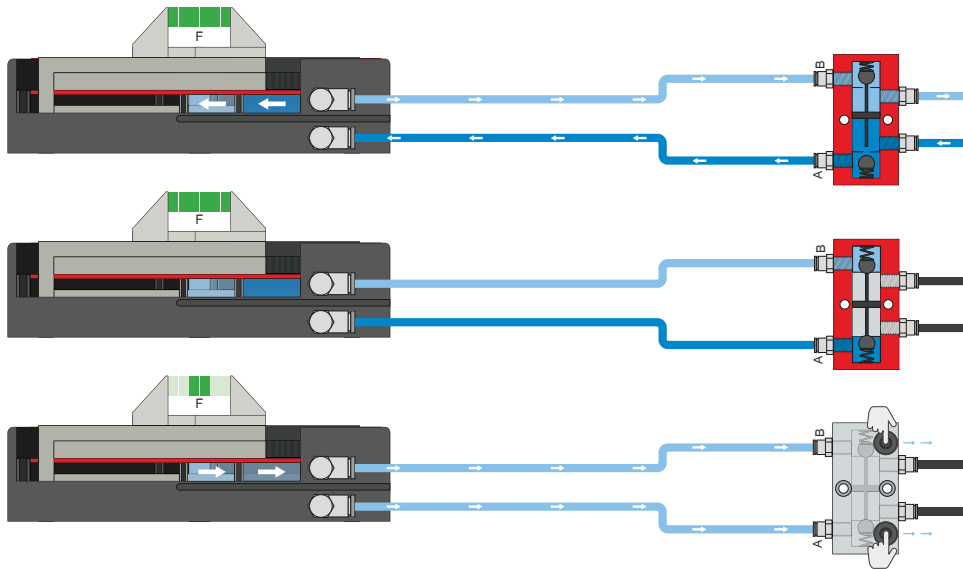
범용 조 - UB6000-B

즉시 사용하고 개별적으로 후처리하기 위해 사용 가능

그리퍼 조 블랭크는 알루미늄(AL) 버전으로 제공되며 제공 품목에 포함된 나사를 사용하여 그리퍼에 직접 장착됩니다. 센터링 슬리브에 필요한 맞춤 부는 이미 있습니다. 그리퍼 하나당 하나의 범용 조 세트가 필요합니다.



에너지 공급



압력 보호 밸브 - DSV

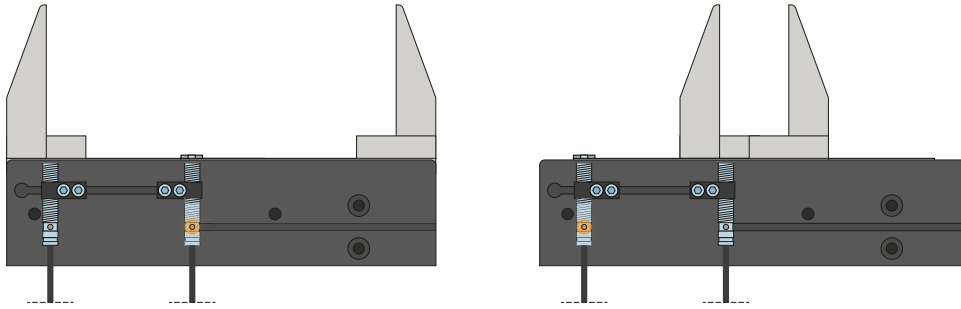
시스템 압력 강하 시 안전한 힘과 위치 유지를 보장

잠금 해제식 통합 이중 체크 밸브로 비상 정지 시 그리퍼의 시스템 압력이 유지됩니다. 이 기능을 보장하기 위해 밸브는 가능한 한 그리퍼의 공기 연결부 가까이에 설치해야 합니다. 버전 E에서는 두 개의 누름 버튼이 설치되어 있어서 이를 통해 그리퍼를 통제하며 환기시킬 수 있습니다.

2-조 평행 롱 스트로크 그리퍼 시리즈 GH6000 기능 설명



센서



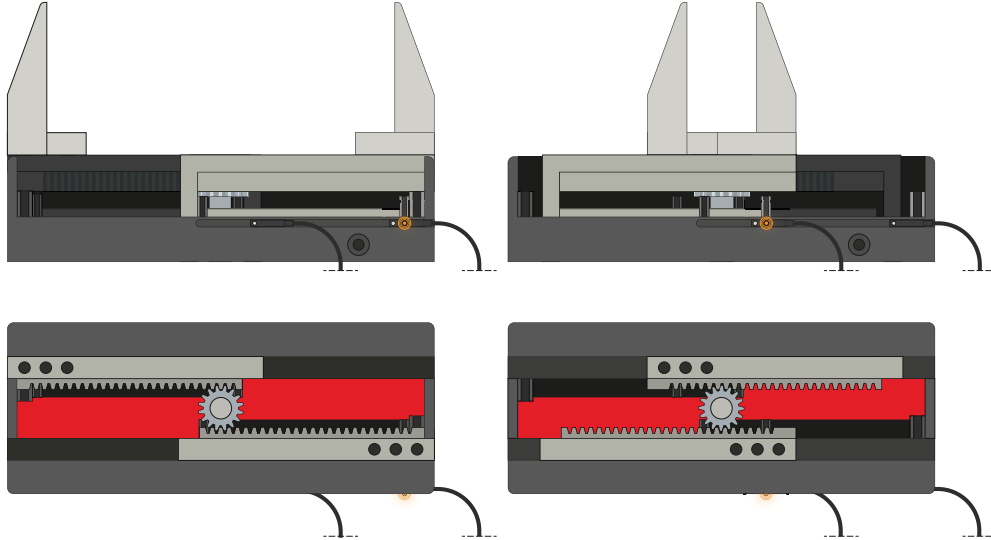
인덕티브 센서 - NJ

취부 블록을 스위칭 플래그 쪽으로 향하여 스위칭 플래그와 필요한 스위칭 거리에 도달할 때까지 센서를 취부 블록에 삽입합니다. 취부 블록을 다시 움직여서 미세 조정을 할 수 있습니다. 연선 단부가 개방된 5 m 케이블 사양, 커넥터가 있는 0.3 m 케이블 사양과 직접 커넥터 출구가 있는 사양이 있습니다.

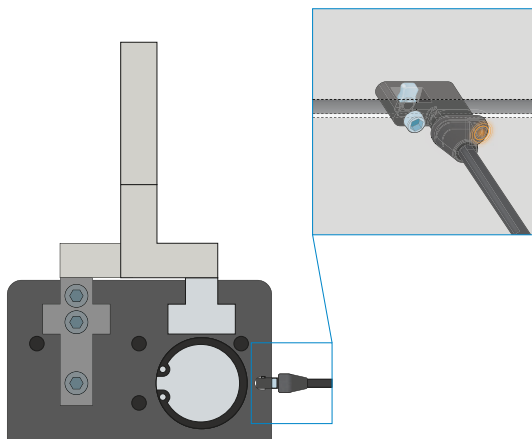


센서

MFS02



MFS01



1포인트 마그네틱 센서 - MFS

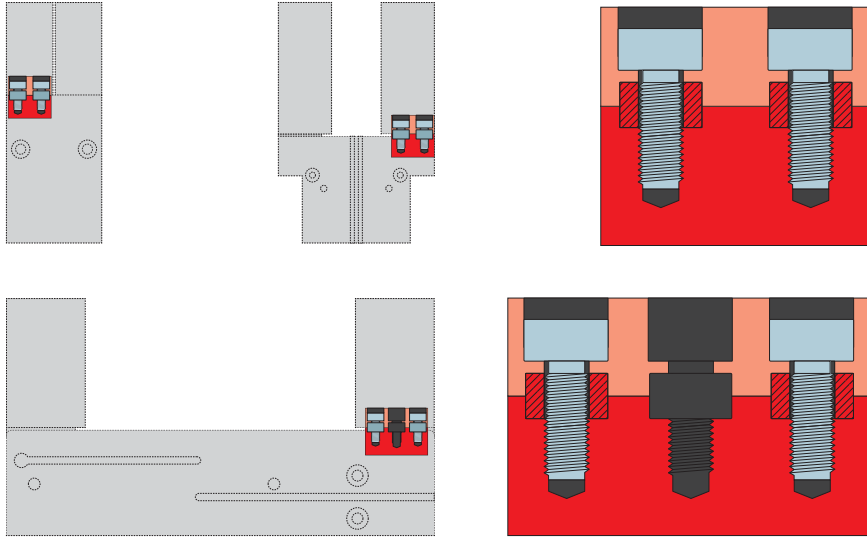
피스톤 위치의 비접촉 검출용

이 센서는 그리퍼의 C 슬롯에 장착되어 그리퍼의 피스톤에 부착된 자석을 감지합니다. 다양한 공간의 조건에서 사용할 수 있도록 센서는 두 가지 버전으로 제공됩니다. 가로형 MFS02는 일자형 케이블 접속 기구로 그리퍼의 C 슬롯에서 거의 완전히 매입되는 반면, 세로형 MFS01는 더 높은 구조이지만 케이블 접속 기구가 90° 오프셋됩니다. 연선 단부가 개방된 5m 케이블 사양과 커넥터가 있는 0.3m 케이블 사양이 있습니다.

2-조 평행 롱 스트로크 그리퍼 시리즈 GH6000 기능 설명



연결/기타



센터링 슬리브

그리퍼 조의 정의된 위치 결정용

센터링 슬리브는 그리퍼 조의 맞춤부에 삽입되어 그리퍼 조의 위치를 정의합니다. 센터링 슬리브는 핀 연결과 유사합니다.

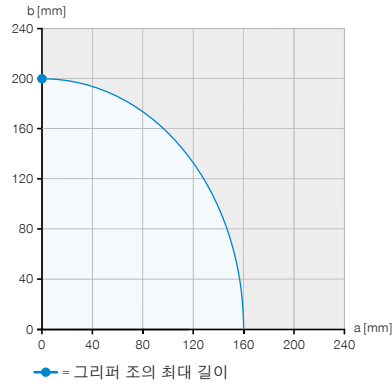
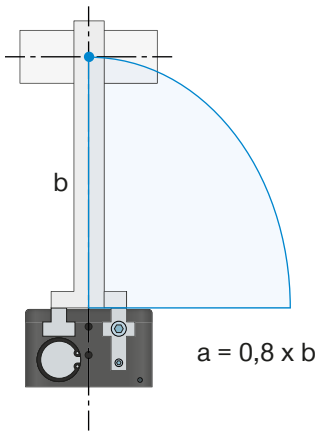
큰 스트로크를 갖는 2조 평행 그리퍼 시리즈 GH6000 그리퍼 핑거 길이



최대 그리퍼 조 길이

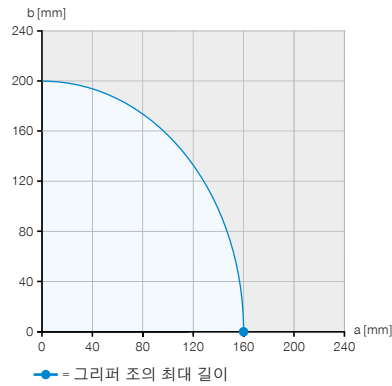
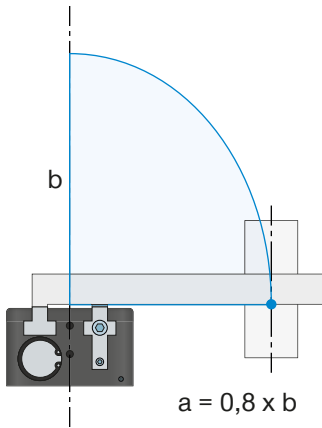


예시에서 파란색으로 표시된 영역은 GH6140-B의 최대 수평(a) 및 수직(b) 그리퍼 핑거 길이를 나타냅니다. 이 시리즈의 접근 방식은 다른 그리퍼와 동일합니다. 돌출부(a)는 그리퍼 조 최대 길이(b)의 0.8x로 계산됩니다. 그리퍼 조의 최대 길이는 해당 그리퍼의 데이터 시트를 참고하십시오.



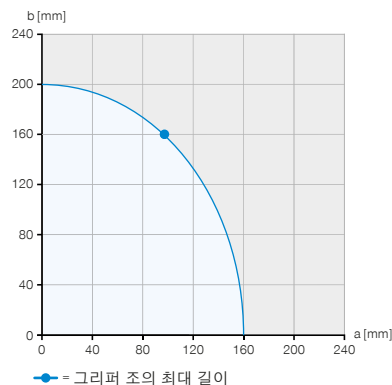
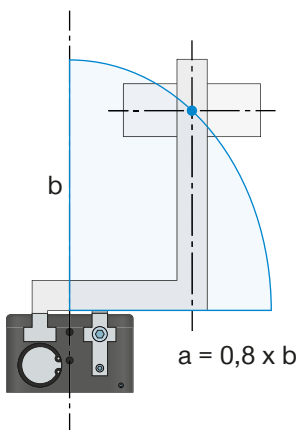
실시 예 1 수직 작용점

$a = 0 \text{ mm}$
 $b = 200 \text{ mm}$



실시 예 2 수평 작용점

$a = 160 \text{ mm}$
 $b = 0 \text{ mm}$

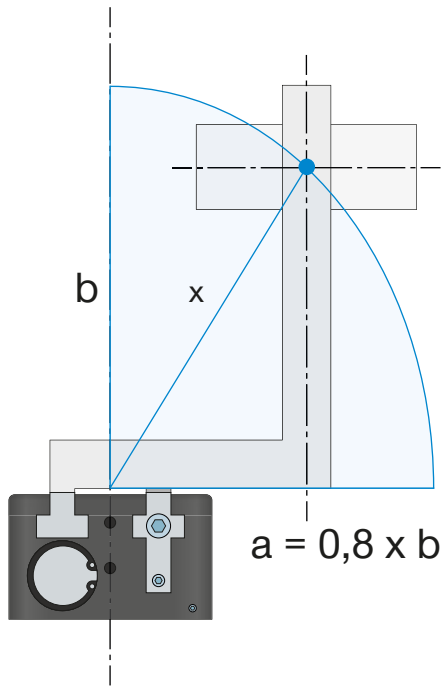


실시 예 3 최대 허용 오버행

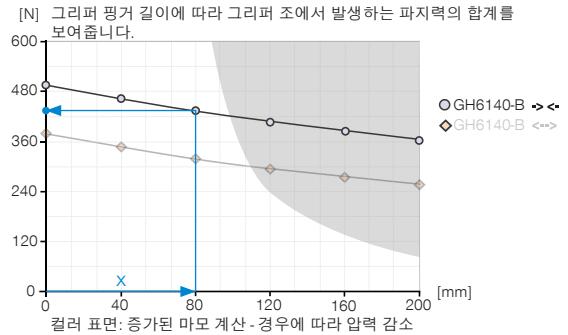
$a = 96 \text{ mm}$
 $b = 160 \text{ mm}$



그리퍼 조의 길이에 따라 파지력 표시



▶ 파지력 다이어그램



실시 예 4

파지력 결정을 위한 결과적인 턱 길이

$a = 55 \text{ mm}$

$b = 58 \text{ mm}$

$$x = \sqrt{55^2 + 58^2} = 80 \Rightarrow 435 \text{ N}$$



그리퍼 기술 데이터에서 지정된 최대 그리퍼 턱 길이는 그리퍼 턱의 수직 (b) 정렬을 나타냅니다. 수평 (a) 돌출부에 따라 최대 그리퍼 턱 길이가 그에 따라 줄어 듭니다. 표는 개별 크기의 최대 그리퍼 턱 길이를 보여줍니다.

필요한 그리퍼 조 길이가 그리핑 력 다이어그램의 색조 영역에 있는 경우, 마모가 증가해야 합니다. 압력이 감소될 수 있습니다.

▶ 기술 데이터

설비 크기	조립된 그리퍼 조 자체 최대 중량	그리퍼 조 최대 길이 세로 (b)	그리퍼 조 최대 길이 가로 (a)
	[kg]	[mm]	[mm]
GH6000	0.3	150	120
GH6100	1	200	160
GH6200	2.5	250	200
GH6300	3.5	300	240
GH6400	6	400	320

큰 스트로크를 갖는 2조 평행 그리퍼 시리즈 GH6000 그리퍼 핑거 웨이트



조립된 그리퍼 조 자체 중량

그리퍼 시리즈 6000에는 T 슬롯 가이드가 장착되어 있습니다. 그리퍼 조의 설계와 관련하여 다음과 같은 두 가지 다른 경우를 살펴봅니다.

1. 정지 상태

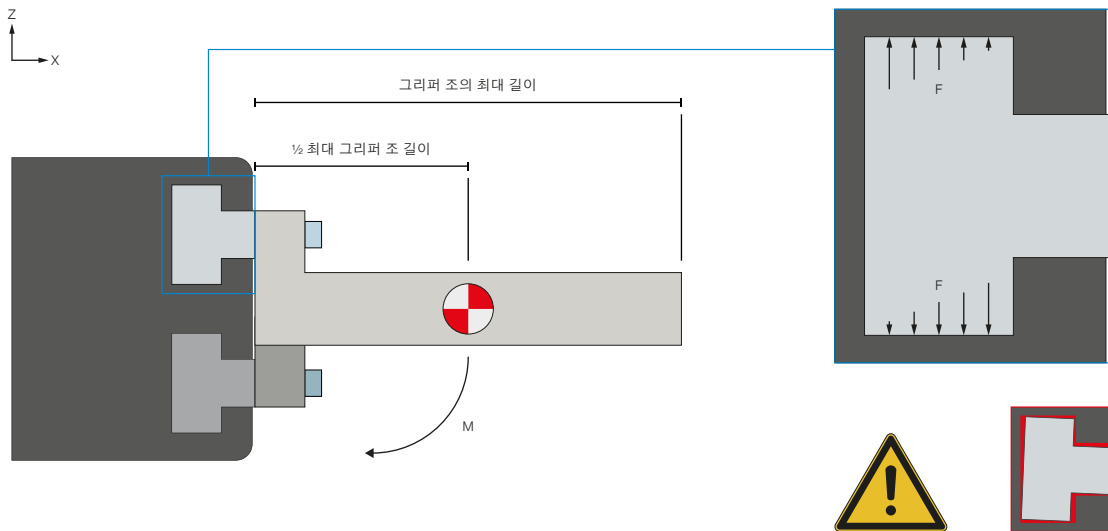
공작물이 그리핑되어 있거나 그리퍼에 공작물이 없고, 그리퍼의 개폐 스트로크가 실행되지 않습니다. 이때 데이터 시트에 저장된 힘과 모멘트의 개략도가 적용됩니다.

2. 그리퍼 개폐 시 가이드의 하중

그립핑 방향 Mx에서 긴 T 슬롯 가이드로 인해 높은 모멘트가 전달될 수 있습니다. My에서 하중 시 더 짧은 가이드 비율로 인해 그리퍼 핑거 길이 및 그 중량과 관련하여 제한이 생깁니다. 거기에서 나온 모멘트로 인해 그리퍼 조는 가이드에서 과하중 시 비틀어지고 이는 모서리까지 이어집니다. 이러한 가이드의 선하중으로 인해 마모가 증가할 것으로 예상됩니다. 또한 이동 중에 채터링이 발생하고 극단적인 경우 그리퍼가 움직이지 않을 수 있습니다. 이를 방지하기 위해 최대 그리퍼 조 중량과 그리퍼 핑거 길이가 데이터 시트에 저장되었습니다. 가이드에 작용해도 되는 그리퍼 개폐 시 최대 허용 모멘트는 지정된 최대 그리퍼 핑거 길이와 최대 그리퍼 조 중량에서 나옵니다.

예

Mr [Nm]	70
Mx [Nm]	100
My [Nm]	60
Fa [N]	1500



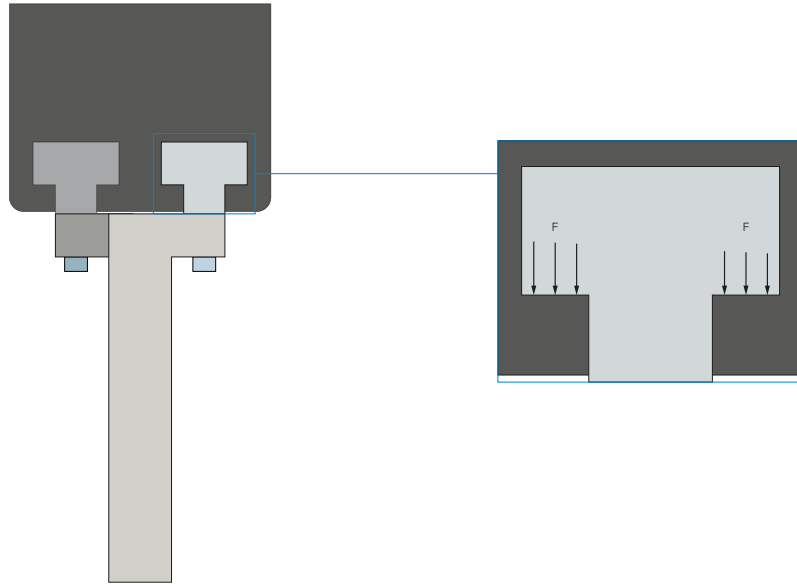
$$M_{max} = \frac{1}{2} \text{ 최대 그리퍼 조 길이} * \text{조립된 그리퍼 조 최대 자체 중량} * g$$

수평 정렬

모멘트를 계산하기 위해서는 힘 무게 중심을 최대 그리퍼 핑거 길이의 절반 길이에 놓고 최대 그리퍼 조 중량을 곱합니다.



조립된 그리퍼 조 자체 중량



수직 정렬

그리핑 과정에서 그리퍼 조가 수직으로 정렬되었다면 그리퍼 조 중량을 무시해야 합니다. 일반적으로 이러한 그리핑 상황에서는 최대 허용 모멘트에 도달하지 않습니다. 이 경우 과부하는 심하게 돌출된 그리퍼 조 구조로 인해서만 발생할 수 있습니다.