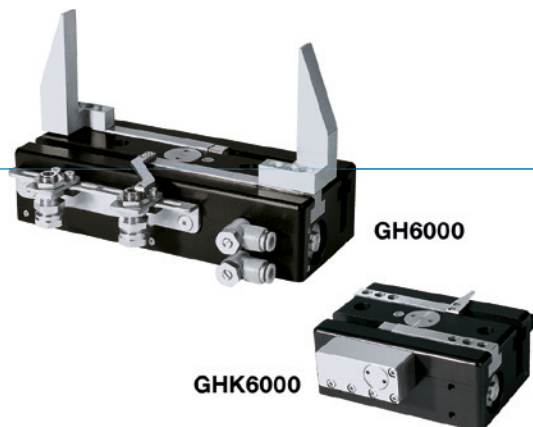


2-BACKEN-PARALLELGREIFER MIT GROSSEM HUB SERIE GH6000






▶ PRODUKTVORTEILE



„Der Robuste“

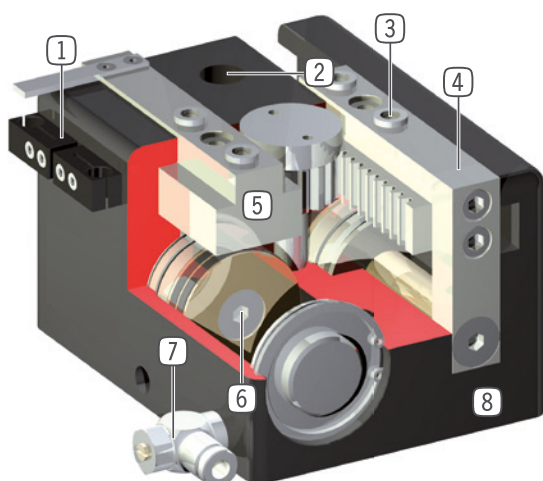
- ▶ **Bis zu 25% längere Greifbacken möglich im Vergleich zur Benchmark**
Höchste Kräfte- und Momentenaufnahme ermöglicht Ihnen den flexiblen Einsatz bei höchster Dynamik
- ▶ **Über 30% leistungsstärker als der Benchmark**
Gewichts- und Kraftoptimierung senkt die Kosten Ihrer Anwendung, da alle Komponenten kleiner dimensioniert werden können
- ▶ **Störungsfreier Dauereinsatz**
Unsere kompromisslose Qualität „Made in Germany“ garantiert Ihnen bis zu 10 Mio. Zyklen ohne Wartung
- ▶ **Werkstücksicherung bei Druckabfall über Klemmelement unter Voraussetzung einer formschlüssigen Greifbackengestaltung (nur bei Variante GHK)**

▶ SERIENMERKMALE

| | Baugröße / Variante | |
|---|---------------------|---------|
| | GH60XX | GHK60XX |
|  Positionserhalt über Klemmelement | | • |
|  10 Mio. wartungsfreie Zyklen (max.) | • | • |
|  Induktiver Sensor | • | • |
|  Magnetfeldsensor | • | • |
|  IP40 | • | • |



► NUTZEN IM DETAIL



- ① **Klemmbock**
 - Aufnahme für induktiven Näherungsschalter
- ② **Befestigung und Positionierung**
 - alternativ an mehreren Seiten für eine individuelle Montage
- ③ **Abnehmbare Zentrierhülse**
 - schnelle und kostengünstige Positionierung der Greifbacken
- ④ **Greiferbacke**
 - Aufnahme der individuellen Greifbacke
- ⑤ **präzise, lange T-Nutenführung**
 - Hohe Kräfte- und Momentenaufnahme
- ⑥ **Antrieb**
 - zwei doppelwirkende Pneumatikzylinder
 - über Zahnrad synchronisiert
- ⑦ **Energiezuführung**
 - von mehreren Seiten möglich
 - VORSICHT: Großhubgreifer immer mit mitgelieferter Abluftdrossel betreiben (Geschwindigkeitsregulierung)
- ⑧ **Robustes, leichtes Gehäuse**
 - hartbeschichtete Aluminiumlegierung

► TECHNISCHE DATEN

| Baugröße | Hub pro Backe [mm] | Greifkraft [N] | Gewicht [kg] | IP Klasse |
|----------|-----------------------|-------------------|-----------------|-----------|
| GH6000 | 20 - 80 | 120 - 155 | 0,3 - 0,75 | IP40 |
| GH6100 | 40 - 80 | 370 - 530 | 1,5 - 2,2 | IP40 |
| GH6200 | 40 - 150 | 900 - 1400 | 3,3 - 7,5 | IP40 |
| GH6300 | 60 - 150 | 1520 - 2270 | 7 - 10,5 | IP40 |
| GH6400 | 60 - 200 | 2600 - 3400 | 10,4 - 22,7 | IP40 |

► WEITERE INFORMATIONEN ONLINE VERFÜGBAR



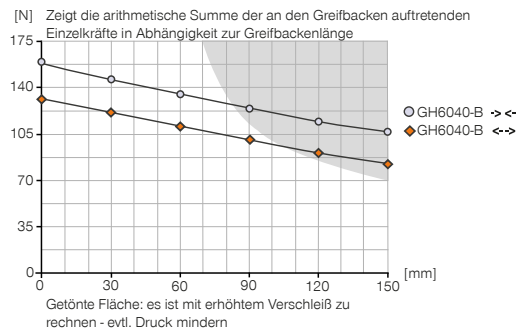
Alle Informationen auf einen Klick: www.zimmer-group.com. Finden Sie anhand der Bestell-Nr. Ihres gewünschten Produktes Daten, Zeichnungen, 3-D-Modelle und Betriebsanleitungen zu Ihrer Baugröße. Schnell, übersichtlich und immer aktuell.

2-BACKEN-PARALLELGREIFER MIT GROSSEM HUB BAUGRÖSSE GH6040

► PRODUKTSPEZIFIKATIONEN



► Greifkraftdiagramm



► Kräfte und Momente

Zeigt statische Kräfte und Momente, die zusätzlich zur Greifkraft wirken können.



| | |
|---------|-----|
| Mr [Nm] | 35 |
| Mx [Nm] | 35 |
| My [Nm] | 35 |
| Fa [N] | 500 |

► IM LIEFERUMFANG ENTHALTEN



2 [Stück]
Klemmbock
KB6.5-04



4 [Stück]
Zentrierhülse
DST40400



2 [Stück]
Schwenk-Drosselrückschlagventil
DRVM5X4

► ZUBEHÖREMPFEHLUNG FINDEN SIE AUF DEN FOLGENDEN SEITEN

2-BACKEN-PARALLELGREIFER MIT GROSSEM HUB SERIE GH6000 - ZUBEHÖR

► ZUBEHÖR



► ZUBEHÖREMPFEHLUNG GH6000

| Pos. | Bestell-Nr. | Zubehör |
|------|-------------|---|
| ① | UB5004AL | * Universalbacke Aluminium |
| ① | UB5004ST | * Universalbacke Stahl |
| ② | WB5004L | * Wechselbacke-Losteil-Set |
| ③ | WB5004F | * Wechselbacke-Festteil |
| ④ | EB5004ST | * Einstellbacke Stahl |
| ④ | EB5004AL | * Einstellbacke Aluminium |
| ⑤ | APGH6000 | Adapterplatte |
| ⑥ | UB6000-B | Universalbackensatz Aluminium |
| ⑦ | DSV1-8E | Drucksicherungsventil mit Schnellentlüftung |
| ⑧ | DSV1-8 | Drucksicherungsventil |

*in Verbindung mit Pos. ⑤

| Pos. | Bestell-Nr. | Zubehör |
|------|--------------------|--|
| ⑨ | NJ6.5-E2S | ** Induktiver Näherungsschalter - Stecker M8 |
| ⑩ | NJ6.5-E2-01 | ** Induktiver Näherungsschalter - Kabel 5 m |
| ⑪ | MFS01-S-KHC-P1-PNP | Magnetfeldsensor winklig, Kabel 0,3 m - Stecker M8 |
| ⑫ | MFS01-K-KHC-P1-PNP | Magnetfeldsensor winklig, Kabel 5 m |
| ⑬ | MFS02-S-KHC-P1-PNP | Magnetfeldsensor gerade, Kabel 0,3 m - Stecker M8 |
| ⑭ | MFS02-K-KHC-P1-PNP | Magnetfeldsensor gerade, Kabel 5 m |
| ⑮ | KAG500 | Steckverbinder Gerade Kabel 5 m - Buchse M8 |
| ⑯ | KAW500 | Steckverbinder Winkel Kabel 5 m - Buchse M8 |
| ⑰ | S8-G-3 | Steckverbinder konfektionierbar Gerade - Stecker M8 |
| ⑱ | S12-G-3 | Steckverbinder konfektionierbar Gerade - Stecker M12 |

** nicht bei GH6020

► ZUBEHÖREMPFEHLUNG GH6100

| Pos. | Bestell-Nr. | Zubehör |
|------|-----------------|---|
| ① | UB5006AL | * Universalbacke Aluminium |
| ① | UB5006ST | * Universalbacke Stahl |
| ② | WB5006L | * Wechselbacke-Losteil-Set |
| ③ | WB5006F | * Wechselbacke-Festteil |
| ④ | EB5006ST | * Einstellbacke Stahl |
| ④ | EB5006AL | * Einstellbacke Aluminium |
| ⑤ | APGH6100 | Adapterplatte |
| ⑥ | UB6100-B | Universalbackensatz Aluminium |
| ⑦ | DSV1-8E | Drucksicherungsventil mit Schnellentlüftung |
| ⑧ | DSV1-8 | Drucksicherungsventil |

*in Verbindung mit Pos. ⑤

| Pos. | Bestell-Nr. | Zubehör |
|------|---------------------------|--|
| ⑨ | NJ8-E2S | Induktiver Näherungsschalter - Stecker M8 |
| ⑩ | NJ8-E2 | Induktiver Näherungsschalter - Kabel 5 m |
| ⑪ | MFS01-S-KHC-P1-PNP | Magnetfeldsensor winklig, Kabel 0,3 m - Stecker M8 |
| ⑫ | MFS01-K-KHC-P1-PNP | Magnetfeldsensor winklig, Kabel 5 m |
| ⑬ | MFS02-S-KHC-P1-PNP | Magnetfeldsensor gerade, Kabel 0,3 m - Stecker M8 |
| ⑭ | MFS02-K-KHC-P1-PNP | Magnetfeldsensor gerade, Kabel 5 m |
| ⑮ | KAG500 | Steckverbinder Gerade Kabel 5 m - Buchse M8 |
| ⑯ | KAW500 | Steckverbinder Winkel Kabel 5 m - Buchse M8 |
| ⑰ | S8-G-3 | Steckverbinder konfektionierbar Gerade - Stecker M8 |
| ⑱ | S12-G-3 | Steckverbinder konfektionierbar Gerade - Stecker M12 |

► ZUBEHÖREMPFEHLUNG GH6200

| Pos. | Bestell-Nr. | Zubehör |
|------|-----------------|---|
| ① | UB5008AL | * Universalbacke Aluminium |
| ① | UB5008ST | * Universalbacke Stahl |
| ② | WB5008L | * Wechselbacke-Losteil-Set |
| ③ | WB5008F | * Wechselbacke-Festteil |
| ④ | EB5008ST | * Einstellbacke Stahl |
| ④ | EB5008AL | * Einstellbacke Aluminium |
| ⑤ | APGH6200 | Adapterplatte |
| ⑥ | UB6200-B | Universalbackensatz Aluminium |
| ⑦ | DSV1-8E | Drucksicherungsventil mit Schnellentlüftung |
| ⑧ | DSV1-8 | Drucksicherungsventil |

*in Verbindung mit Pos. ⑤

| Pos. | Bestell-Nr. | Zubehör |
|------|---------------------------|--|
| ⑨ | NJ8-E2S | Induktiver Näherungsschalter - Stecker M8 |
| ⑩ | NJ8-E2 | Induktiver Näherungsschalter - Kabel 5 m |
| ⑪ | MFS01-S-KHC-P1-PNP | Magnetfeldsensor winklig, Kabel 0,3 m - Stecker M8 |
| ⑫ | MFS01-K-KHC-P1-PNP | Magnetfeldsensor winklig, Kabel 5 m |
| ⑬ | MFS02-S-KHC-P1-PNP | Magnetfeldsensor gerade, Kabel 0,3 m - Stecker M8 |
| ⑭ | MFS02-K-KHC-P1-PNP | Magnetfeldsensor gerade, Kabel 5 m |
| ⑮ | KAG500 | Steckverbinder Gerade Kabel 5 m - Buchse M8 |
| ⑯ | KAW500 | Steckverbinder Winkel Kabel 5 m - Buchse M8 |
| ⑰ | S8-G-3 | Steckverbinder konfektionierbar Gerade - Stecker M8 |
| ⑱ | S12-G-3 | Steckverbinder konfektionierbar Gerade - Stecker M12 |

► ZUBEHÖREMPFEHLUNG GH6300

| Pos. | Bestell-Nr. | Zubehör |
|------|-----------------|---|
| ① | UB5010ST | * Universalbacke Stahl |
| ① | UB5010AL | * Universalbacke Aluminium |
| ② | WB5010L | * Wechselbacke-Losteil-Set |
| ③ | WB5010F | * Wechselbacke-Festteil |
| ④ | EB5010ST | * Einstellbacke Stahl |
| ④ | EB5010AL | * Einstellbacke Aluminium |
| ⑤ | APGH6300 | Adapterplatte |
| ⑦ | DSV1-8E | Drucksicherungsventil mit Schnellentlüftung |
| ⑧ | DSV1-8 | Drucksicherungsventil |
| ⑨ | NJ8-E2S | Induktiver Näherungsschalter - Stecker M8 |

*in Verbindung mit Pos. ⑤

| Pos. | Bestell-Nr. | Zubehör |
|------|---------------------------|--|
| ⑩ | NJ8-E2 | Induktiver Näherungsschalter - Kabel 5 m |
| ⑪ | MFS01-S-KHC-P1-PNP | Magnetfeldsensor winklig, Kabel 0,3 m - Stecker M8 |
| ⑫ | MFS01-K-KHC-P1-PNP | Magnetfeldsensor winklig, Kabel 5 m |
| ⑬ | MFS02-S-KHC-P1-PNP | Magnetfeldsensor gerade, Kabel 0,3 m - Stecker M8 |
| ⑭ | MFS02-K-KHC-P1-PNP | Magnetfeldsensor gerade, Kabel 5 m |
| ⑮ | KAG500 | Steckverbinder Gerade Kabel 5 m - Buchse M8 |
| ⑯ | KAW500 | Steckverbinder Winkel Kabel 5 m - Buchse M8 |
| ⑰ | S8-G-3 | Steckverbinder konfektionierbar Gerade - Stecker M8 |
| ⑱ | S12-G-3 | Steckverbinder konfektionierbar Gerade - Stecker M12 |

► ZUBEHÖREMPFEHLUNG GH6400

| Pos. | Bestell-Nr. | Zubehör |
|------|-----------------|---|
| ① | UB5016ST | * Universalbacke Stahl |
| ① | UB5016AL | * Universalbacke Aluminium |
| ② | WB5016L | * Wechselbacke-Losteil-Set |
| ③ | WB5016F | * Wechselbacke-Festteil |
| ④ | EB5016ST | * Einstellbacke Stahl |
| ④ | EB5016AL | * Einstellbacke Aluminium |
| ⑤ | APGH6400 | Adapterplatte |
| ⑦ | DSV1-8E | Drucksicherungsventil mit Schnellentlüftung |
| ⑧ | DSV1-8 | Drucksicherungsventil |
| ⑨ | NJ8-E2S | Induktiver Näherungsschalter - Stecker M8 |

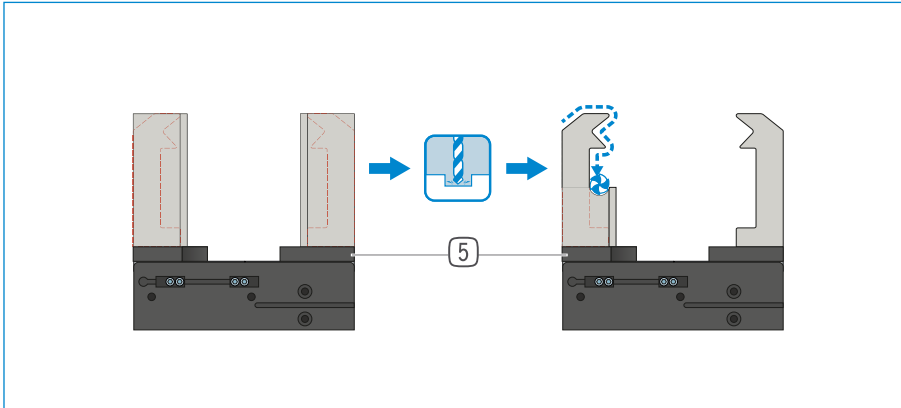
*in Verbindung mit Pos. ⑤

| Pos. | Bestell-Nr. | Zubehör |
|------|---------------------------|--|
| ⑩ | NJ8-E2 | Induktiver Näherungsschalter - Kabel 5 m |
| ⑪ | MFS01-S-KHC-P1-PNP | Magnetfeldsensor winklig, Kabel 0,3 m - Stecker M8 |
| ⑫ | MFS01-K-KHC-P1-PNP | Magnetfeldsensor winklig, Kabel 5 m |
| ⑬ | MFS02-S-KHC-P1-PNP | Magnetfeldsensor gerade, Kabel 0,3 m - Stecker M8 |
| ⑭ | MFS02-K-KHC-P1-PNP | Magnetfeldsensor gerade, Kabel 5 m |
| ⑮ | KAG500 | Steckverbinder Gerade Kabel 5 m - Buchse M8 |
| ⑯ | KAW500 | Steckverbinder Winkel Kabel 5 m - Buchse M8 |
| ⑰ | S8-G-3 | Steckverbinder konfektionierbar Gerade - Stecker M8 |
| ⑱ | S12-G-3 | Steckverbinder konfektionierbar Gerade - Stecker M12 |

2-BACKEN-PARALLELGREIFER MIT GROSSEM HUB SERIE GH6000 FUNKTIONSBESCHREIBUNG



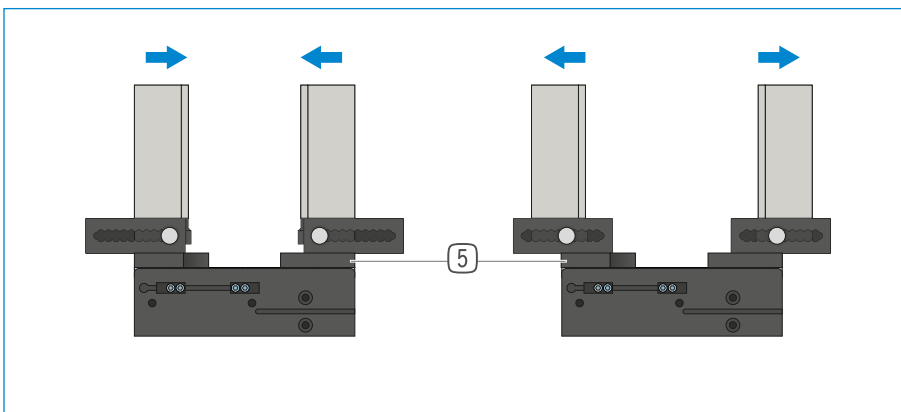
GREIFKOMPONENTEN



Universalbacken – UB5000

Verwendbar für den sofortigen Einsatz oder zur individuellen Nachbearbeitung

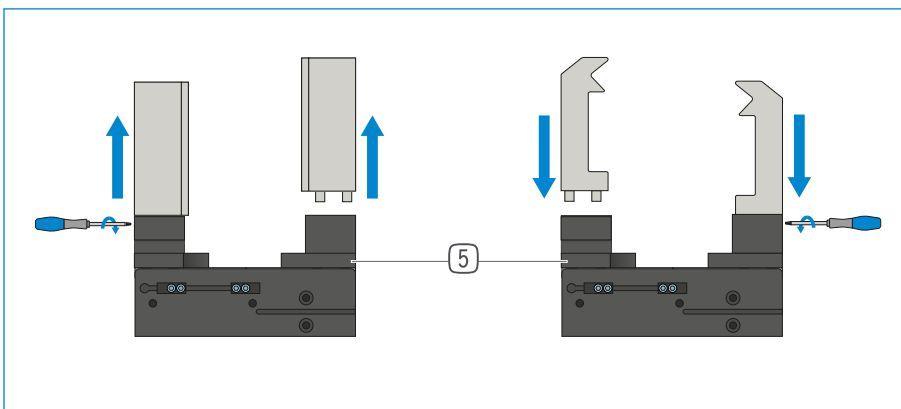
Die Greifbackenrohlinge sind in den Ausführungen Aluminium (AL) und Stahl (ST) verfügbar und werden direkt über die im Lieferumfang befindlichen Schrauben am Greifer montiert. Die dazu nötigen Passungen für die Zentrierhülsen sind dafür bereits vorhanden. Pro Greiferbacke wird eine Universalbacke benötigt.



Einstellbacken – EB5000

Zur werkzeuglosen Anpassung des Greifbereichs

Durch das manuelle Betätigen des federvorgespannten Verriegelungsmechanismus kann die Einstellbacke innerhalb der mit einer Nummern-Skala versehenen Rasterung verschoben werden. In Abhängigkeit zu den wirkenden Kräften und Momenten gibt es die Einstellbacken in den Ausführungen Aluminium (AL) und Stahl (ST). Pro Greiferbacke wird eine Einstellbacke benötigt.



Wechselbacken – WB5000

Ermöglichen das schnelle Wechseln der individuellen Greifbacken

Es wird pro Greiferbacke ein Festteil und mindestens ein Losteil-Set benötigt, abhängig von der Anzahl der zu wechselnden Greifbacken. Die manuelle Verriegelung über den im Lieferumfang des Festteils befindlichen Torx-Schlüssel kann von zwei Seiten erfolgen.

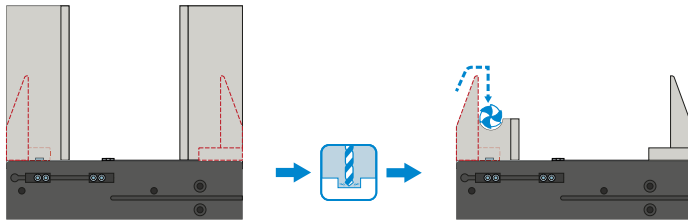


DIE GREIFKOMPONENTEN KÖNNEN KOMBINIERT WERDEN!

Die oben aufgeführten Greifkomponenten können untereinander kombiniert werden. Zur Anbindung an den Greifer wird die in der Zubehörempfehlung des Greifers befindliche Adapterplatte **5** benötigt.



GREIFKOMPONENTEN



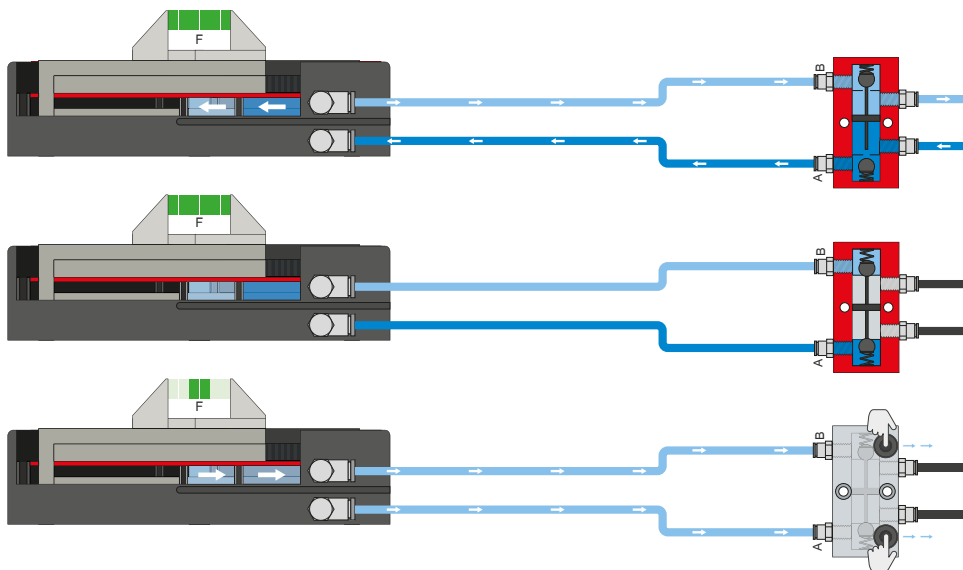
Universalbacken – UB6000-B

Verwendbar für den sofortigen Einsatz oder zur individuellen Nachbearbeitung

Die Greifbackenrohlinge sind in der Ausführung Aluminium (AL) verfügbar und werden direkt über die im Lieferumfang befindlichen Schrauben am Greifer montiert. Die dazu nötigen Passungen für die Zentrierhülsen sind dafür bereits vorhanden. Pro Greifer wird ein Universalbackensatz benötigt.



ENERGIEVERSORGUNG



Drucksicherungsventil – DSV

Gewährleistet den sicheren Kraft- und Positionerhalt bei Abfall des Systemdrucks

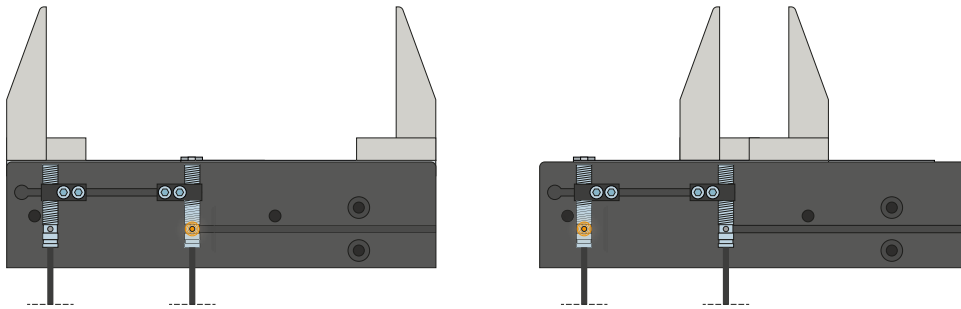
Durch das integrierte, entsperrenbare Doppelrückschlagventil wird der Systemdruck des Greifers bei NOT-AUS aufrechterhalten. Um die Funktion zu gewährleisten, muss das Ventil möglichst nah zum Luftanschluss des Greifers verbaut werden. Bei der Variante E sind zwei Druckknöpfe verbaut über die der Greifer kontrolliert entlüftet werden kann.

2-BACKEN-PARALLELGREIFER MIT GROSSEM HUB

SERIE GH6000 FUNKTIONSBESCHREIBUNG



SENSORIK



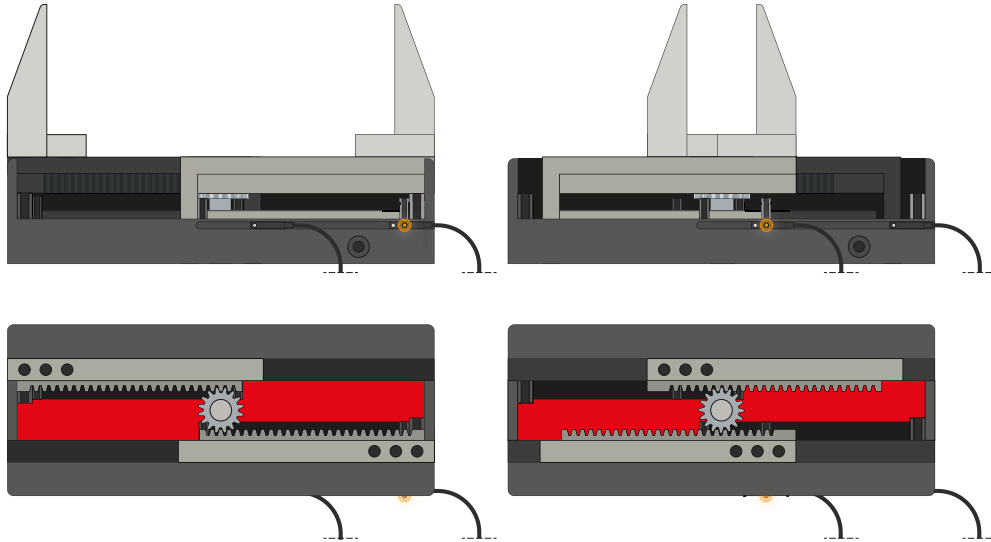
Induktive Sensoren – NJ

Der Klemmbock wird zur Schaltfahne hin ausgerichtet und der Sensor, bis der benötigte Schaltabstand zur Schaltfahne erreicht ist, in den Klemmbock eingeführt. Eine Feinabstimmung kann durch erneutes Verschieben des Klemmbocks erfolgen. Die Sensoren sind in den Ausführungen 5 m Kabel mit offenem Litzenende, 0,3 m Kabel mit Stecker, sowie mit direktem Steckerabgang erhältlich.

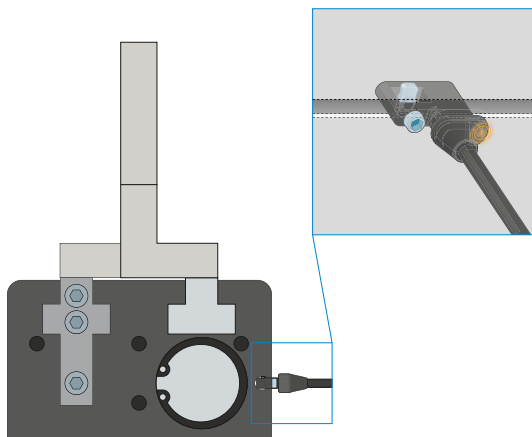


SENSORIK

MFS02



MFS01



1-Punkt-Magnetfeldsensoren – MFS

Zur berührungslosen Abfrage der Kolbenstellung

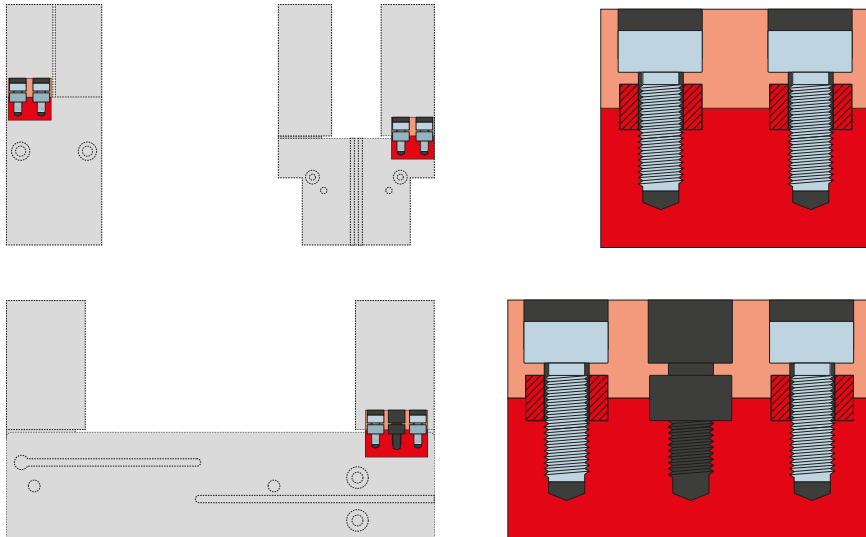
Diese Sensoren werden in der C-Nut des Greifers montiert und detektieren den am Kolben des Greifers angebrachten Magneten. Um den Einsatz bei verschiedensten Platzverhältnissen zu gewährleisten, sind die Sensoren in zwei Varianten erhältlich. Während der liegende MFS02, mit geradem Kabelabgang, nahezu komplett in der C-Nut des Greifers verschwindet, baut der stehende MFS01 zwar höher, besitzt jedoch einen Kabelabgang der um 90° versetzt ist. Diese Varianten gibt es in den Ausführungen 5 m Kabel mit offenem Litzenende und 0,3 m Kabel mit Stecker.

2-BACKEN-PARALLELGREIFER MIT GROSSEM HUB

SERIE GH6000 FUNKTIONSBESCHREIBUNG



ANSCHLÜSSE / SONSTIGES



Zentrierhülsen

Zur definierten Lagebestimmung der Greifbacken

Die Zentrierhülsen werden in die Passungen der Greifbacken eingesetzt um die Position der Greifbacken zu definieren. Die Zentrierhülsen sind vergleichbar mit einer Stiftverbindung.

2-BACKEN-PARALLELGREIFER MIT GROSSEM HUB

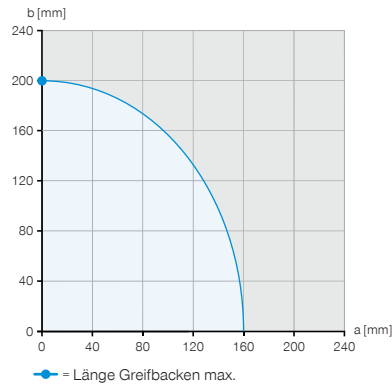
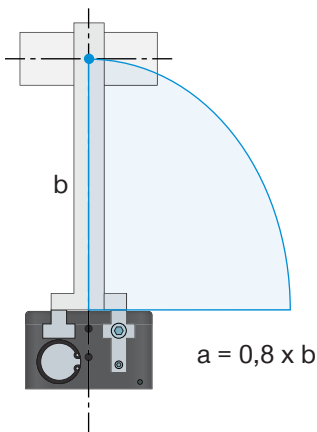
SERIE GH6000 GREIFBACKENLÄNGE



MAXIMALE GREIFBACKENLÄNGE



Die Beispiele zeigen die maximale horizontale (a) und vertikale (b) Greifbackenlänge am Beispiel eines GH6140-B, die durch den blauen Bereich dargestellt wird. Bei allen anderen Greifern dieser Serie ist die Herangehensweise identisch. Die Auskrümmung (a) wird mit 0,8 x der Länge Greifbacken max. (b) ermittelt. Die Länge Greifbacken max. ist dem Datenblatt des jeweiligen Greifers zu entnehmen.

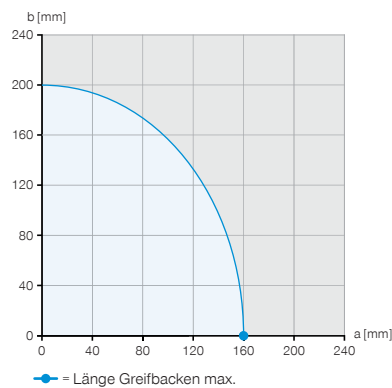
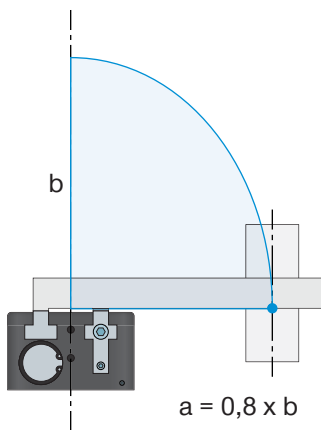


Beispiel 1

Vertikaler Kraftangriffspunkt

a = 0 mm

b = 200 mm

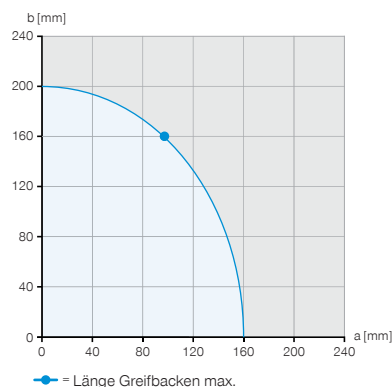
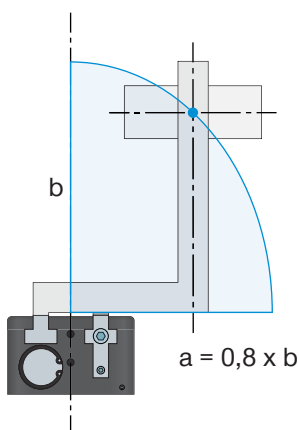


Beispiel 2

Horizontaler Kraftangriffspunkt

a = 160 mm

b = 0 mm



Beispiel 3

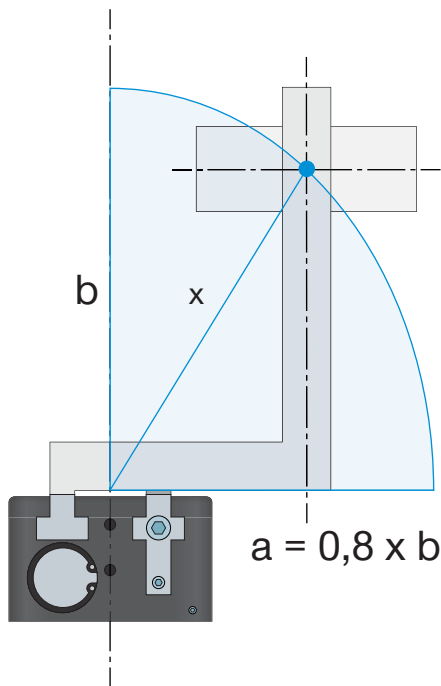
Maximal zulässige Auskrümmung

a = 96 mm

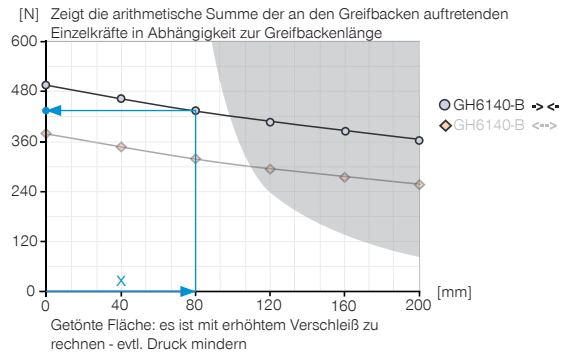
b = 160 mm



GREIFKRAFT IN ABHÄNGIGKEIT ZUR GREIFBACKENLÄNGE



► Greifkraftdiagramm



Beispiel 4

Resultierende Greifbackenlänge zur Ermittlung der Greifkraft

a = 55 mm

b = 58 mm

$$x = \sqrt{55^2 + 58^2} = 80 \Rightarrow 435 \text{ N}$$



Die angegebene maximale Greifbackenlänge in den technischen Daten der Greifer bezieht sich auf eine vertikale (b) Ausrichtung der Greifbacken. Bei einer horizontalen (a) Auskrägung reduziert sich die maximale Greifbackenlänge entsprechend. In der Tabelle sind die maximalen Greifbackenlängen der einzelnen Baugrößen dargestellt. Liegt die benötigte Greifbackenlänge in der getönten Fläche des Greifkraftdiagramms, ist mit erhöhtem Verschleiß zu rechnen - evtl. Druck mindern.

► TECHNISCHE DATEN

| Baugröße | Eigengewicht montierte Greifbacke | Länge Greifbacken max. vertikal (b) | Länge Greifbacken max. horizontal (a) |
|----------|-----------------------------------|-------------------------------------|---------------------------------------|
| | max. [kg] | [mm] | [mm] |
| GH6000 | 0,3 | 150 | 120 |
| GH6100 | 1 | 200 | 160 |
| GH6200 | 2,5 | 250 | 200 |
| GH6300 | 3,5 | 300 | 240 |
| GH6400 | 6 | 400 | 320 |

2-BACKEN-PARALLELGREIFER MIT GROSSEM HUB

SERIE GH6000 GREIFBACKENGEWICHT



EIGENGEWICHT MONTIERTE GREIFBACKE

Die Greiferserie 6000 ist mit einer T-Nutenführung ausgestattet. Zur Auslegung der Greifbacken betrachten wir zwei unterschiedliche Fälle.

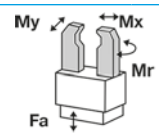
1. Statisch

Werkstück ist gegriffen bzw. Greifer ohne Werkstück und keine Ausführung des Öffnungs- oder Schließhubes des Greifers. Hierbei kommt die im Datenblatt hinterlegte schematische Darstellung der Kräfte und Momente zum Tragen.

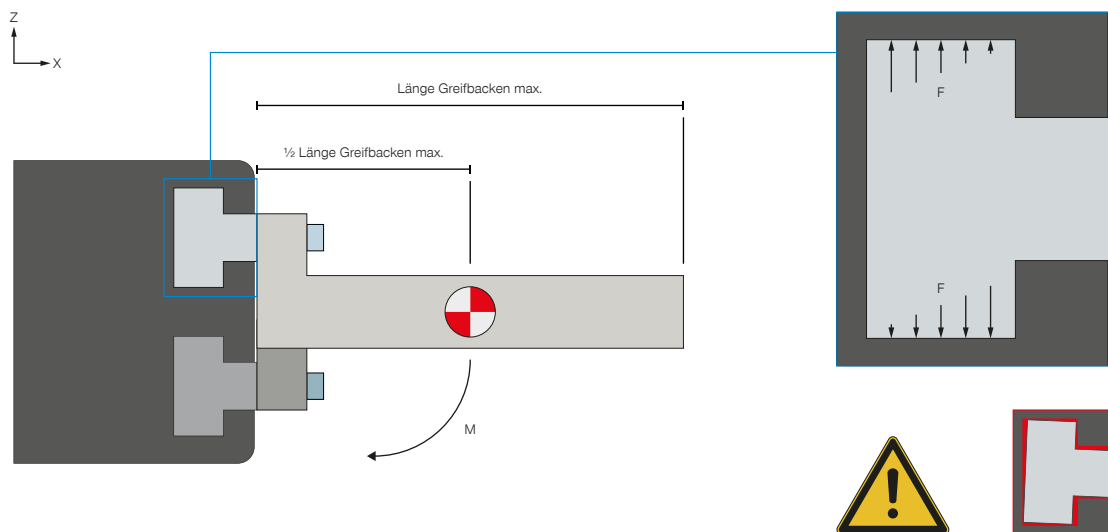
2. Belastung der Führung beim Öffnen und Schließen des Greifers

In Greifrichtung, M_x , können durch die lange T-Nutenführungen hohe Momente übertragen werden. Auf Grund des kürzeren Führungsverhältnisses bei Belastungen in M_y , ergeben sich Einschränkungen hinsichtlich der Greifbackenlängen und deren Gewichte. Das daraus resultierende Moment bewirkt, dass sich die Greifbacke bei Überlast in der Führung verdreht und es so zu einem Kantenlauf kommt. Durch diese Linienbelastung in den Führungen ist mit einem erhöhten Verschleiß zu rechnen. Eventuell führt es auch zu einem Rattern in der Bewegung und im Extremfall zum Verklemmen des Greifers. Um diesem entgegenzuwirken wurde ein maximales Greifbackengewicht und Greifbackenlänge im Datenblatt hinterlegt. Das maximal zulässige Moment beim Öffnen und Schließen des Greifers welches auf die Führung wirken darf wird aus der angegebenen maximalen Greifbackenlänge und dem maximalen Greifbackengewichtes hergeleitet.

Beispiel



| | |
|------------|------|
| M_r [Nm] | 70 |
| M_x [Nm] | 100 |
| M_y [Nm] | 60 |
| F_a [N] | 1500 |



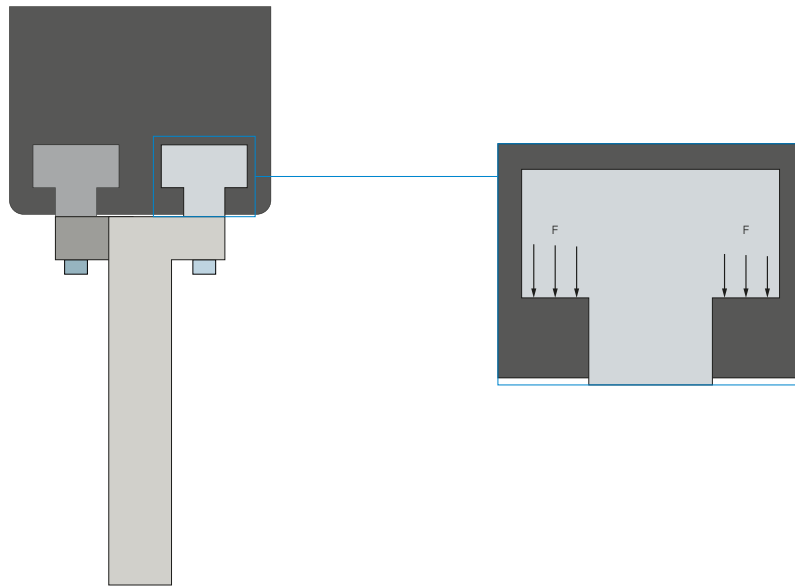
$$M_{\max} = \frac{1}{2} \text{ Länge Greifbacken max.} \cdot \text{ Eigengewicht montierte Greifbacke max.} \cdot g$$

Horizontale Ausrichtung

Zum Berechnen des Moments wird der Kraftschwerpunkt auf die halbe Länge der maximalen Greifbackenlänge gelegt und mit dem maximalen Greifbackengewicht multipliziert.



EIGENGEWICHT MONTIERTE GREIFBACKE



Vertikale Ausrichtung

Sind beim Greifvorgang die Greifbacken vertikal ausgerichtet, ist das Greifbackengewicht zu vernachlässigen. In der Regel werden bei dieser Greifsituation die maximal zulässigen Momente nicht erreicht. Eine Überlast kann in diesem Fall nur durch extrem auskragende Greifbackenkonstruktionen hervorgerufen werden.