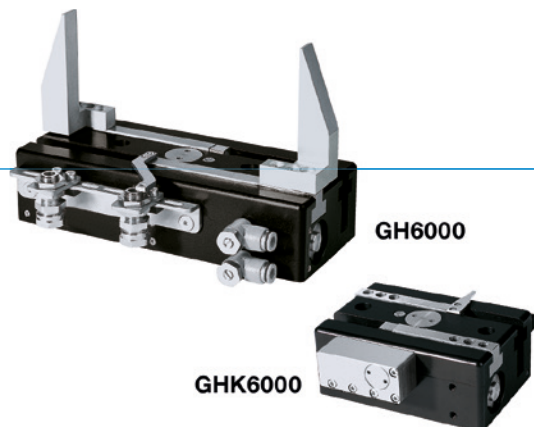


# PINZE PARALLELE A DUE GANASCE A CORSA LUNGA

## SERIE GH6000

### ► VANTAGGI DEL PRODOTTO



#### “Il Robusto”

- **Fino al 25% in più di lunghezza ganasce rispetto al benchmark**

Il massimo assorbimento di forze e momenti vi consente l'utilizzo anche con una dinamica elevata

- **Più del 30% di potenza in più rispetto al benchmark**

L'ottimizzazione del peso e della forza riduce i costi della vostra applicazione, in quanto tutti i componenti possono essere dimensionati più piccoli






- **Utilizzo continuo senza guasti**

La nostra qualità senza compromessi “Made in Germany” vi garantisce fino a 10 milioni di cicli senza manutenzione

- **Protezione del pezzo in caso di caduta di pressione tramite elemento di bloccaggio, presupposto che la configurazione delle ganasce sia con accoppiamento geometrico (solo per la variante GHK)**

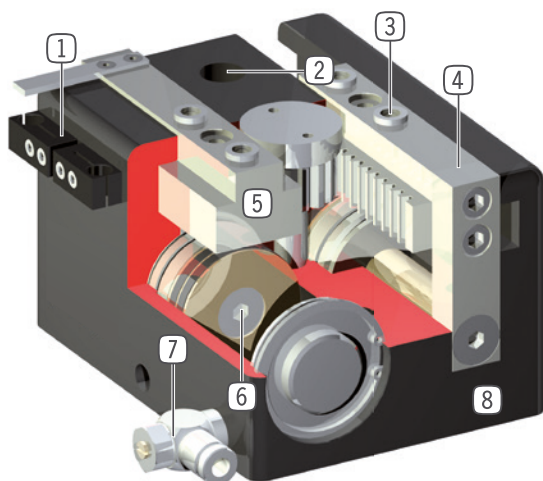
### ► CARATTERISTICHE DI SERIE

#### Dimensioni costruttive / Variante

	GH60XX	GHK60XX
 <b>Mantenimento della posizione tramite elemento di bloccaggio</b>		•
 <b>10 milioni di cicli esenti da manutenzione (max.)</b>	•	•
 <b>Sensore induttivo</b>	•	•
 <b>Sensore magnetico</b>	•	•
 <b>IP40</b>	•	•



## ► I VANTAGGI IN DETTAGLIO



- ① **Supporto sensore**
  - fissaggio sensore induttivo
- ② **Fissaggio e posizionamento**
  - in alternativa su più lati, per un montaggio personalizzato
- ③ **Boccole di centraggio rimovibili**
  - posizionamento delle ganasce veloce ed economico
- ④ **Ganascia**
  - fissaggio delle ganasce personalizzate
- ⑤ **Guida piatta precisa**
  - assorbimento elevato di forze e momenti
- ⑥ **Azionamento**
  - due cilindri pneumatici a doppio effetto
  - sincronizzati mediante ruota dentata
- ⑦ **Alimentazione**
  - possibile su più lati
  - ATTENZIONE: si consiglia di impiegare la pinza a corsa lunga solo con la valvola di regolazione in dotazione (regolazione della velocità)
- ⑧ **Carcassa robusta e leggera**
  - Lega di alluminio anodizzata a spessore

## ► DATI TECNICI

Dimensioni costruttive	Corsa per ganascia	Forza di presa	Peso	Classe IP
	[mm]	[N]	[kg]	
GH6000	20 - 80	120 - 155	0,33 - 0,76	IP40
GH6100	20 - 80	340 - 530	1 - 2,3	IP40
GH6200	20 - 150	850 - 1400	2,5 - 7,5	IP40
GH6300	60 - 150	1520 - 2270	7,3 - 12	IP40
GH6400	60 - 200	2600 - 3400	11 - 23	IP40

## ► ULTERIORI INFORMAZIONI DISPONIBILI ONLINE



Tutte le informazioni con un clic: [www.zimmer-group.com](http://www.zimmer-group.com). Con il numero d'ordine potete accedere a dati, disegni, modelli 3D e istruzioni per l'uso del prodotto desiderato per le dimensioni costruttive più adatte a voi. Veloce, semplice e sempre attuale.

# PINZE PARALLELE A DUE GANASCE A CORSA LUNGA

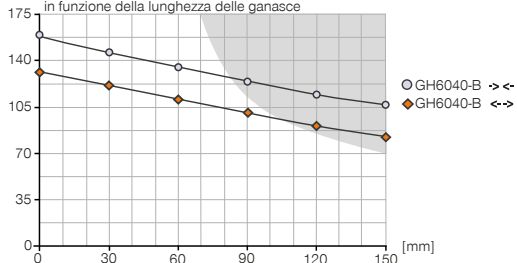
## DIMENSIONI COSTRUTTIVE GH6040

### ► SPECIFICHE PRODOTTO



#### ► Diagramma forza di presa

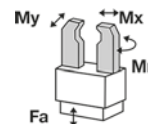
[N] Indica la somma aritmetica delle singole forze che agiscono sulle ganasce in funzione della lunghezza delle ganasce



Superfici colorate: probabile aumento di usura - diminuire eventualmente la pressione

#### ► Forze e momenti

Indica forze statiche e coppie che possono agire in aggiunta alla forza di presa.



Mr [Nm]	35
Mx [Nm]	35
My [Nm]	35
Fa [N]	500

### ► IN DOTAZIONE



2 [pezzi]  
Supporti sensore  
**KB6.5-04**



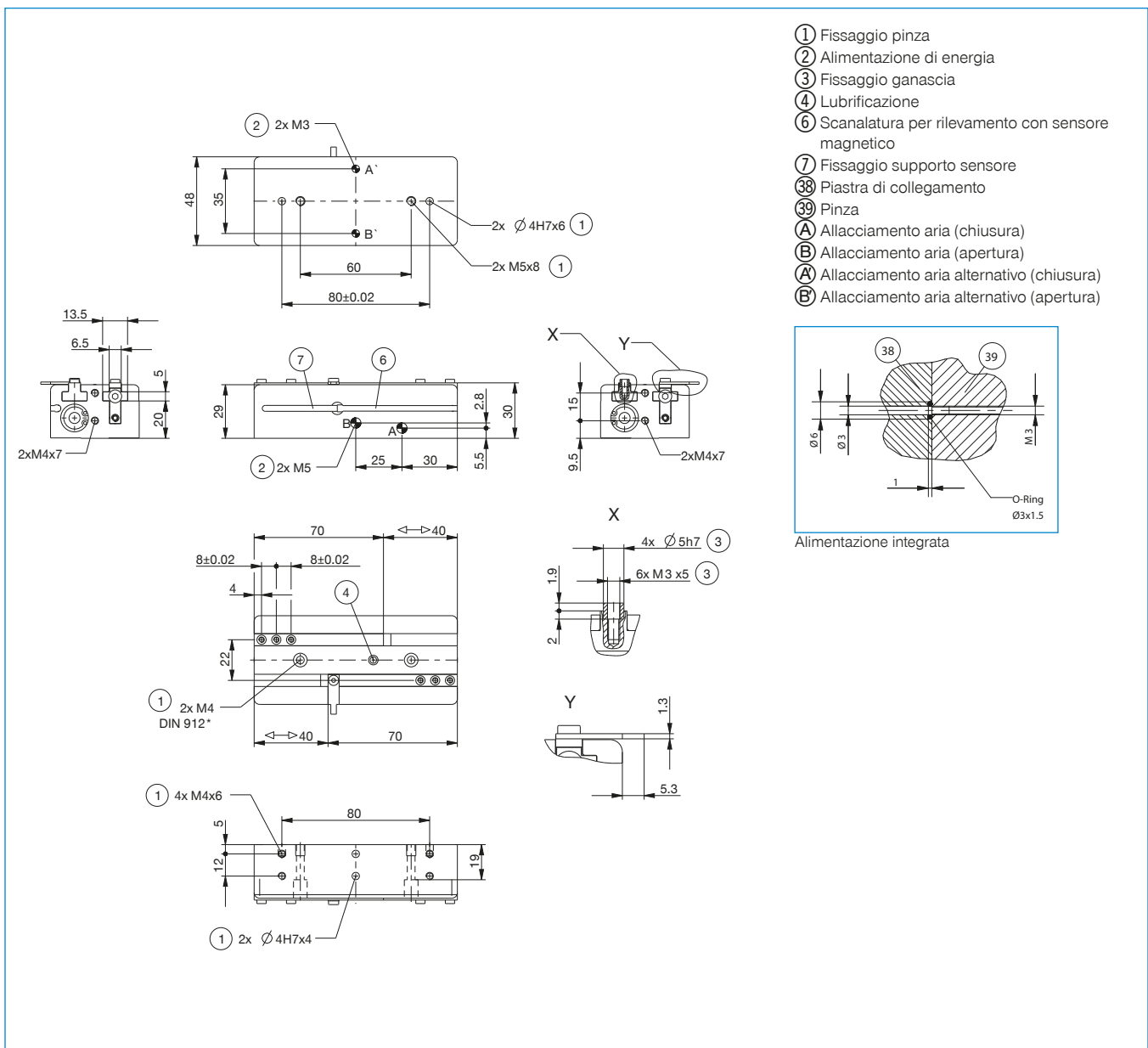
4 [pezzi]  
Boccole di centraggio  
**DST40400**



2 [pezzi]  
Valvole di regolazione  
**DRVM5X4**

### ► TROVATE ACCESSORI CONSIGLIATI ALLE PAGINE SEGUENTI

Numero d'ordine	Dati tecnici
	<b>GH6040-B</b>
Corsa per ganascia [mm]	40
Forza di presa in chiusura [N]	155
Forza di presa in apertura [N]	130
Tempo di chiusura [s]	0.2
Tempo di apertura [s]	0.2
Peso proprio della ganascia montata max. [kg]	0.3
Lunghezza ganascia mass. [mm]	150
Ripetibilità +/- [mm]	0.05
Pressione di esercizio min. [bar]	3
Pressione di esercizio mass. [bar]	8
Pressione di esercizio nominale [bar]	6
Temperatura di esercizio min. [°C]	+5
Temperatura di esercizio mass. [°C]	+80
Volume d'aria per ciclo [cm <sup>3</sup> ]	20
Grado di protezione secondo IEC 60529	IP40
Peso [kg]	0.49



# PINZE PARALLELE A DUE GANASCE A CORSA LUNGA

## SERIE GH6000 - ACCESSORI

### ▶ ACCESSORI



### ▶ ACCESSORI CONSIGLIATI GH6000

Pos.	Numero d'ordine	Accessori
①	<b>UB5004AL</b>	* Ganascia universale alluminio
①	<b>UB5004ST</b>	* Ganascia universale acciaio
②	<b>WB5004L</b>	* Set cambio rapido ganasce parte mobile
③	<b>WB5004F</b>	* Cambio rapido ganasce parte fissa
④	<b>EB5004ST</b>	* Griffa d'aggiustaggio acciaio
④	<b>EB5004AL</b>	* Griffa d'aggiustaggio alluminio
⑤	<b>APGH6000</b>	Piastra di adattamento
⑥	<b>UB6000-B</b>	Kit di ganasce universali alluminio
⑦	<b>DSV1-8E</b>	Valvola di ritegno con scarico rapido
⑧	<b>DSV1-8</b>	Valvola di ritegno

\*in combinazione con la pos. ⑤

Pos.	Numero d'ordine	Accessori
⑨	<b>NJ6.5-E2S</b>	** Sensori induttivi - Spina M8
⑩	<b>NJ6.5-E2-01</b>	** Sensori induttivi - Cavi 5 m
⑪	<b>MFS01-S-KHC-P1-PNP</b>	Sensore magnetico angolato, cavo 0,3 m - spina M8
⑫	<b>MFS01-K-KHC-P1-PNP</b>	Sensore magnetico angolato, cavo 5 m
⑬	<b>MFS02-S-KHC-P1-PNP</b>	Sensore magnetico lineare, cavo 0,3 m - spina M8
⑭	<b>MFS02-K-KHC-P1-PNP</b>	Sensore magnetico lineare, cavo 5 m
⑮	<b>KAG500</b>	Connettore a spina diritto cavo 5 m - presa M8
⑯	<b>KAW500</b>	Connettori a spina angolari cavi 5 m - Presa M8
⑰	<b>S8-G-3</b>	Connettori a spina da collegare lineari - Spine M8
⑱	<b>S12-G-3</b>	Connettori a spina da collegare lineari - Spine M12

\*\* non con GH6020

## ▶ ACCESSORI CONSIGLIATI GH6100

Pos.	Numero d'ordine	Accessori
①	<b>UB5006AL</b>	* Ganaschia universale alluminio
①	<b>UB5006ST</b>	* Ganaschia universale acciaio
②	<b>WB5006L</b>	* Set cambio rapido ganasce parte mobile
③	<b>WB5006F</b>	* Cambio rapido ganasce parte fissa
④	<b>EB5006ST</b>	* Griffa d'aggiustaggio acciaio
④	<b>EB5006AL</b>	* Griffa d'aggiustaggio alluminio
⑤	<b>APGH6100</b>	Piastra di adattamento
⑥	<b>UB6100-B</b>	Kit di ganasce universali alluminio
⑦	<b>DSV1-8E</b>	Valvola di ritegno con scarico rapido
⑧	<b>DSV1-8</b>	Valvola di ritegno

\*in combinazione con la pos. ⑤

Pos.	Numero d'ordine	Accessori
⑨	<b>NJ8-E2S</b>	** Sensori induttivi - Spina M8
⑩	<b>NJ8-E2</b>	** Sensori induttivi - Cavi 5 m
⑪	<b>MFS01-S-KHC-P1-PNP</b>	Sensore magnetico angolato, cavo 0,3 m - spina M8
⑫	<b>MFS01-K-KHC-P1-PNP</b>	Sensore magnetico angolato, cavo 5 m
⑬	<b>MFS02-S-KHC-P1-PNP</b>	Sensore magnetico lineare, cavo 0,3 m - spina M8
⑭	<b>MFS02-K-KHC-P1-PNP</b>	Sensore magnetico lineare, cavo 5 m
⑮	<b>KAG500</b>	Connettore a spina diritto cavo 5 m - presa M8
⑯	<b>KAW500</b>	Connettori a spina angolari cavi 5 m - Presa M8
⑰	<b>S8-G-3</b>	Connettori a spina da collegare lineari - Spine M8
⑱	<b>S12-G-3</b>	Connettori a spina da collegare lineari - Spine M12

\*\* non con GH6120

## ▶ ACCESSORI CONSIGLIATI GH6200

Pos.	Numero d'ordine	Accessori
①	<b>UB5008AL</b>	* Ganaschia universale alluminio
①	<b>UB5008ST</b>	* Ganaschia universale acciaio
②	<b>WB5008L</b>	* Set cambio rapido ganasce parte mobile
③	<b>WB5008F</b>	* Cambio rapido ganasce parte fissa
④	<b>EB5008ST</b>	* Griffa d'aggiustaggio acciaio
④	<b>EB5008AL</b>	* Griffa d'aggiustaggio alluminio
⑤	<b>APGH6200</b>	Piastra di adattamento
⑥	<b>UB6200-B</b>	Kit di ganasce universali alluminio
⑦	<b>DSV1-8E</b>	Valvola di ritegno con scarico rapido
⑧	<b>DSV1-8</b>	Valvola di ritegno

\*in combinazione con la pos. ⑤

Pos.	Numero d'ordine	Accessori
⑨	<b>NJ8-E2S</b>	** Sensori induttivi - Spina M8
⑩	<b>NJ8-E2</b>	** Sensori induttivi - Cavi 5 m
⑪	<b>MFS01-S-KHC-P1-PNP</b>	Sensore magnetico angolato, cavo 0,3 m - spina M8
⑫	<b>MFS01-K-KHC-P1-PNP</b>	Sensore magnetico angolato, cavo 5 m
⑬	<b>MFS02-S-KHC-P1-PNP</b>	Sensore magnetico lineare, cavo 0,3 m - spina M8
⑭	<b>MFS02-K-KHC-P1-PNP</b>	Sensore magnetico lineare, cavo 5 m
⑮	<b>KAG500</b>	Connettore a spina diritto cavo 5 m - presa M8
⑯	<b>KAW500</b>	Connettori a spina angolari cavi 5 m - Presa M8
⑰	<b>S8-G-3</b>	Connettori a spina da collegare lineari - Spine M8
⑱	<b>S12-G-3</b>	Connettori a spina da collegare lineari - Spine M12

\*\* non con GH6220

## ▶ ACCESSORI CONSIGLIATI GH6300

Pos.	Numero d'ordine	Accessori
①	<b>UB5010ST</b>	* Ganaschia universale acciaio
①	<b>UB5010AL</b>	* Ganaschia universale alluminio
②	<b>WB5010L</b>	* Set cambio rapido ganasce parte mobile
③	<b>WB5010F</b>	* Cambio rapido ganasce parte fissa
④	<b>EB5010ST</b>	* Griffa d'aggiustaggio acciaio
④	<b>EB5010AL</b>	* Griffa d'aggiustaggio alluminio
⑤	<b>APGH6300</b>	Piastra di adattamento
⑦	<b>DSV1-8E</b>	Valvola di ritegno con scarico rapido
⑧	<b>DSV1-8</b>	Valvola di ritegno
⑨	<b>NJ8-E2S</b>	Sensori induttivi - Spina M8

\*in combinazione con la pos. ⑤

Pos.	Numero d'ordine	Accessori
⑩	<b>NJ8-E2</b>	Sensori induttivi - Cavi 5 m
⑪	<b>MFS01-S-KHC-P1-PNP</b>	Sensore magnetico angolato, cavo 0,3 m - spina M8
⑫	<b>MFS01-K-KHC-P1-PNP</b>	Sensore magnetico angolato, cavo 5 m
⑬	<b>MFS02-S-KHC-P1-PNP</b>	Sensore magnetico lineare, cavo 0,3 m - spina M8
⑭	<b>MFS02-K-KHC-P1-PNP</b>	Sensore magnetico lineare, cavo 5 m
⑮	<b>KAG500</b>	Connettore a spina diritto cavo 5 m - presa M8
⑯	<b>KAW500</b>	Connettori a spina angolari cavi 5 m - Presa M8
⑰	<b>S8-G-3</b>	Connettori a spina da collegare lineari - Spine M8
⑱	<b>S12-G-3</b>	Connettori a spina da collegare lineari - Spine M12

## ▶ ACCESSORI CONSIGLIATI GH6400

Pos.	Numero d'ordine	Accessori
①	<b>UB5016ST</b>	* Ganaschia universale acciaio
①	<b>UB5016AL</b>	* Ganaschia universale alluminio
②	<b>WB5016L</b>	* Set cambio rapido ganasce parte mobile
③	<b>WB5016F</b>	* Cambio rapido ganasce parte fissa
④	<b>EB5016ST</b>	* Griffa d'aggiustaggio acciaio
④	<b>EB5016AL</b>	* Griffa d'aggiustaggio alluminio
⑤	<b>APGH6400</b>	Piastra di adattamento
⑦	<b>DSV1-8E</b>	Valvola di ritegno con scarico rapido
⑧	<b>DSV1-8</b>	Valvola di ritegno
⑨	<b>NJ8-E2S</b>	Sensori induttivi - Spina M8

\*in combinazione con la pos. ⑤

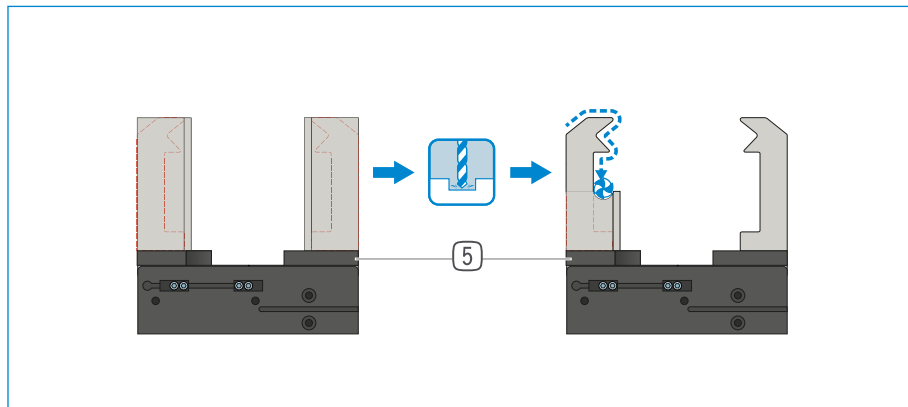
Pos.	Numero d'ordine	Accessori
⑩	<b>NJ8-E2</b>	Sensori induttivi - Cavi 5 m
⑪	<b>MFS01-S-KHC-P1-PNP</b>	Sensore magnetico angolato, cavo 0,3 m - spina M8
⑫	<b>MFS01-K-KHC-P1-PNP</b>	Sensore magnetico angolato, cavo 5 m
⑬	<b>MFS02-S-KHC-P1-PNP</b>	Sensore magnetico lineare, cavo 0,3 m - spina M8
⑭	<b>MFS02-K-KHC-P1-PNP</b>	Sensore magnetico lineare, cavo 5 m
⑮	<b>KAG500</b>	Connettore a spina diritto cavo 5 m - presa M8
⑯	<b>KAW500</b>	Connettori a spina angolari cavi 5 m - Presa M8
⑰	<b>S8-G-3</b>	Connettori a spina da collegare lineari - Spine M8
⑱	<b>S12-G-3</b>	Connettori a spina da collegare lineari - Spine M12

# PINZE PARALLELE A DUE GANASCE A CORSA LUNGA

## SERIE GH6000 DESCRIZIONE FUNZIONALE



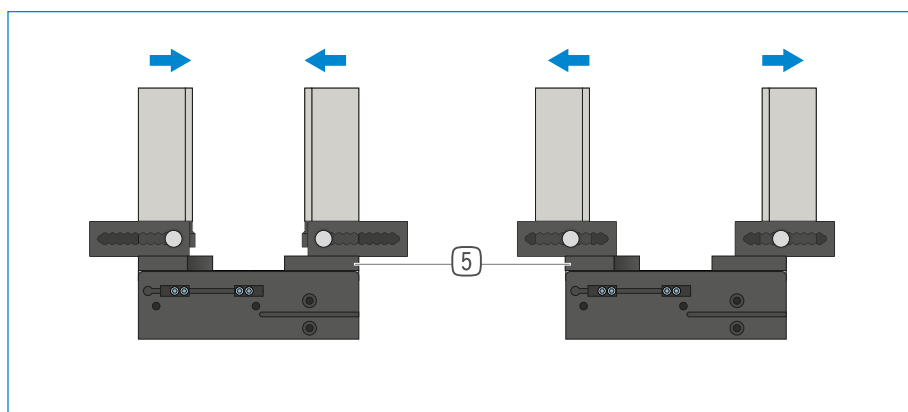
### COMPONENTI DI PRESA



#### Ganasce universali – UB5000

Può essere utilizzato per l'uso immediato o per la rifinitura individuale

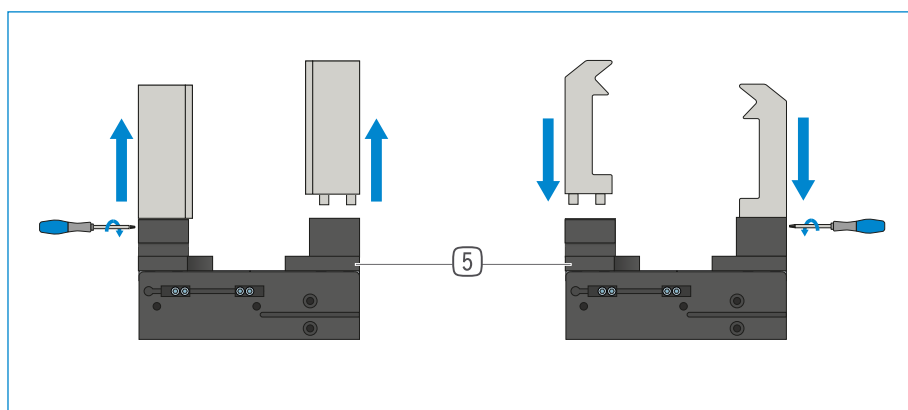
I pezzi grezzi lavorabili delle ganasce sono disponibili nelle versioni in alluminio (AL) e acciaio (ST) e vengono montati direttamente sulla pinza tramite le viti in dotazione. A tale scopo sono già disponibili gli accoppiamenti necessari per le boccole di centraggio. Per ogni ganascia è necessaria una ganascia universale.



#### Griffe d'aggiustaggio – EB5000

Per un adattamento senza attrezzi dell'area di presa

Azionando manualmente il meccanismo di bloccaggio precaricato a molla, la griffa d'aggiustaggio può essere spostata all'interno della scanalatura dotata di una scala numerica. Le griffe d'aggiustaggio sono disponibili nelle versioni in alluminio (AL) e acciaio (ST) a seconda delle forze e delle coppie di serraggio che agiscono. Per ogni ganascia è necessaria una griffa d'aggiustaggio.



#### Ganasce di ricambio – WB5000

Permette di cambiare rapidamente le singole ganasce

Per ogni ganascia sono necessari un pezzo fisso e almeno un set di parti mobili, a seconda del numero di ganasce da sostituire. Il serraggio manuale tramite la chiave Torx in dotazione con la parte fissa può essere effettuato da due lati.

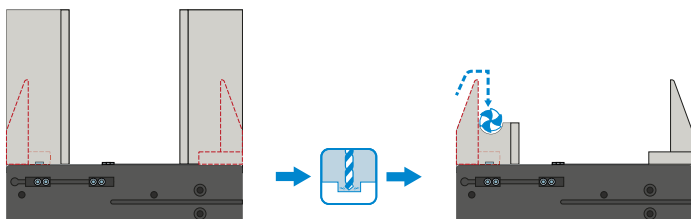


### I COMPONENTI DELLE PINZE POSSONO ESSERE COMBINATI!

I componenti delle pinze sopra elencati possono essere combinati tra loro. Per il collegamento alla pinza di presa è necessaria la piastra adattatore **5**, inclusa negli accessori consigliati per la pinza.



## COMPONENTI DI PRESA



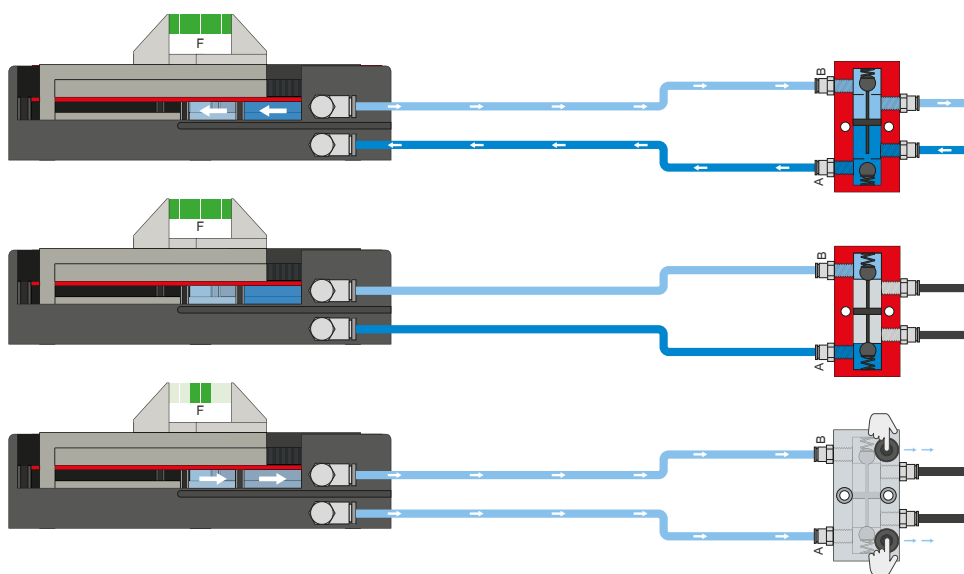
### Ganasce universali – UB6000-B

Può essere utilizzato per l'uso immediato o per la rifinitura individuale

I pezzi grezzi lavorabili delle ganasce sono disponibili nelle versioni in alluminio (AL) e vengono montati direttamente sulla pinza tramite le viti in dotazione. A tale scopo sono già disponibili gli accoppiamenti necessari per le bocche di centraggio. Per ogni pinza è necessario un set di ganasce universali.



## ALIMENTAZIONE DI ENERGIA



### Valvola di ritegno – DSV

Garantisce il mantenimento sicuro della forza e della posizione in caso di calo della pressione del sistema

Con la valvola antiritorno integrata e sbloccabile, la pressione di sistema della pinza viene mantenuta in caso di arresto d'emergenza. Per garantire il funzionamento, la valvola deve essere montata il più vicino possibile al raccordo per l'aria della pinza. Nella variante E sono montati due interruttori a pulsante con i quali è possibile sfiatare la pinza in maniera controllata.

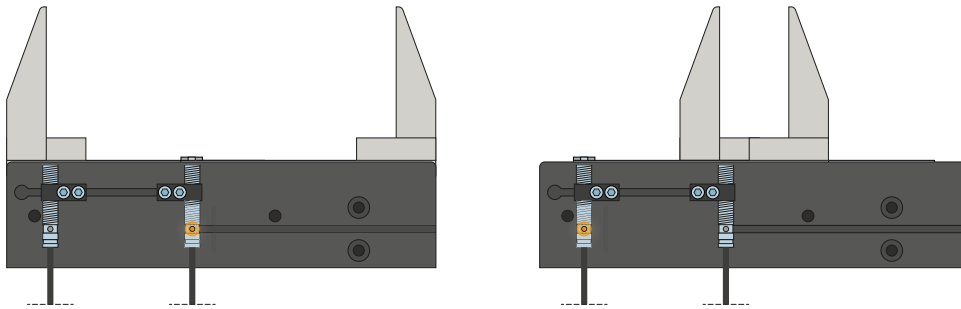


# PINZE PARALLELE A DUE GANASCE A CORSA LUNGA

## SERIE GH6000 DESCRIZIONE FUNZIONALE



### SENSORISTICA



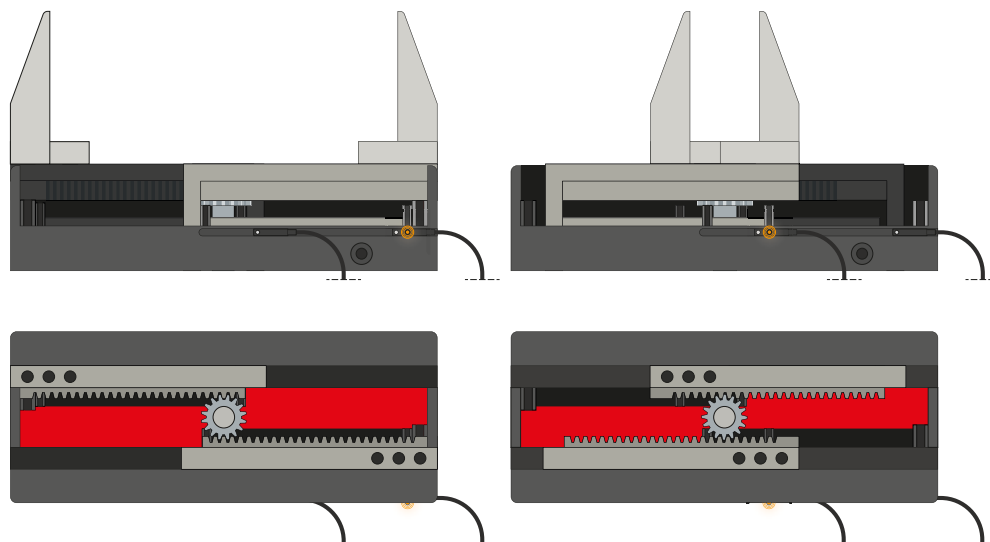
#### Sensori induttivi – NJ

Il supporto sensore è allineato verso la linguetta di comando e il sensore viene inserito nel supporto sensore fino a raggiungere la distanza di commutazione necessaria alla linguetta di comando. La regolazione fine può essere eseguita spostando nuovamente il supporto sensore. I sensori sono disponibili nelle versioni 5 m di cavo con estremità a trefoli aperti, 0,3 m di cavo con spina e con uscita connettore diretta.

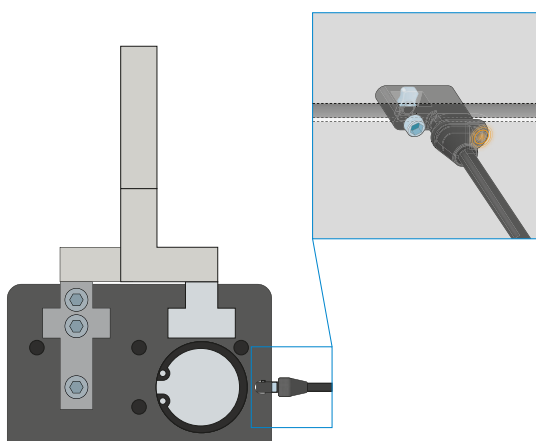


## SENSORISTICA

MFS02



MFS01



### Sensori magnetici a 1 punto – MFS

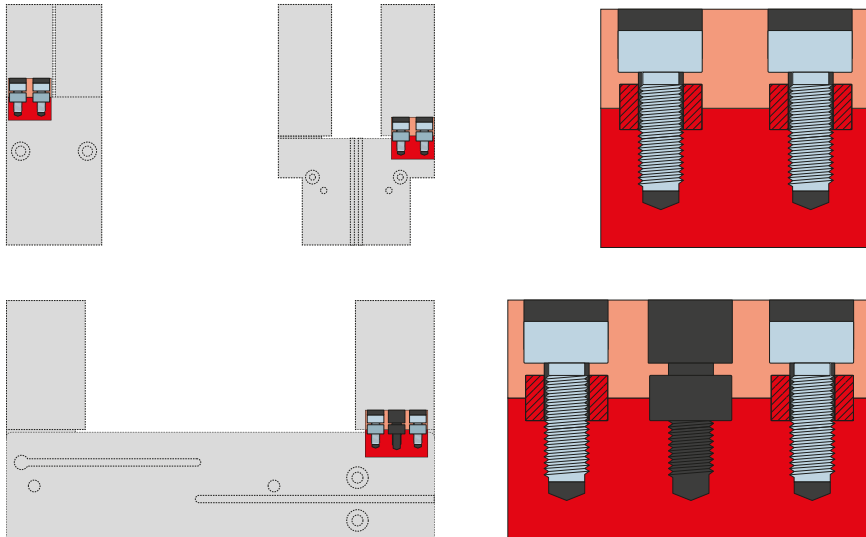
#### Per il rilevamento senza contatto della posizione del pistone

Questi sensori sono montati nella scanalatura a C della pinza e rilevano il magnete collegato al pistone della pinza. Per garantire l'utilizzo in diverse condizioni di spazio, i sensori sono disponibili in due varianti. Mentre l'MFS02 orizzontale, con uscita cavo dritta, scompare quasi completamente nella scanalatura a C della pinza, l'MFS01 verticale è più alto, ma ha un'uscita cavo sfasata di 90°. Queste varianti sono disponibili nelle versioni con 5 m di cavo con estremità a trefoli aperti e 0,3 m di cavo con connettore.

# PINZE PARALLELE A DUE GANASCE A CORSA LUNGA SERIE GH6000 DESCRIZIONE FUNZIONALE



## COLLEGAMENTI/ALTRO



### Boccole di centraggio

Per la determinazione della posizione delle ganasce

Le boccole di centraggio vengono inserite negli accoppiamenti delle ganasce per definirne la posizione. Le boccole di centraggio sono paragonabili a un collegamento con perno.

# PINZE PARALLELE A DUE GANASCE A CORSA LUNGA

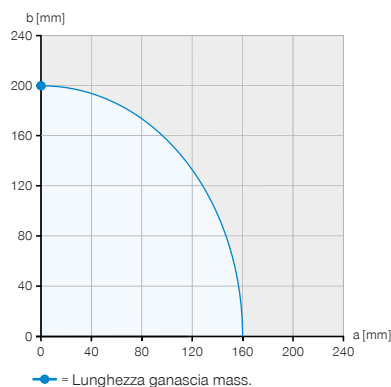
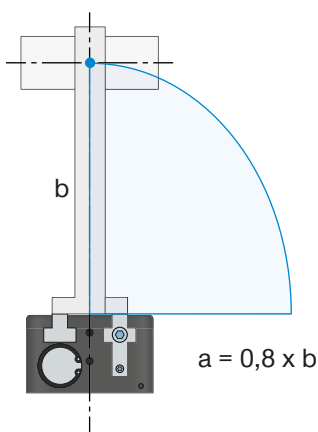
## SERIE GH6000 LUNGHEZZA DELLE GANASCE



### LUNGHEZZA MASSIMA DELLE GANASCE



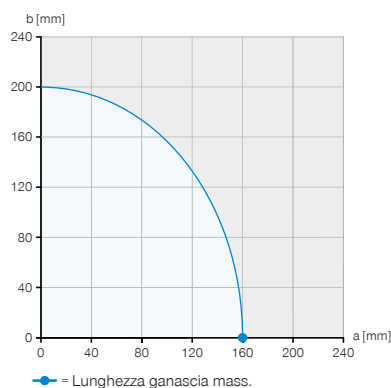
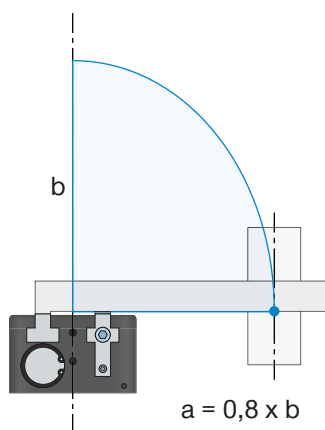
Gli esempi mostrano la lunghezza massima orizzontale (a) e verticale (b) delle ganasce utilizzando l'esempio di una GH6140-B, che è rappresentata dall'area blu. Per tutte le altre pinze di questa serie l'approccio è identico. L'aggetto (a) viene determinato con  $0,8 \times$  la lunghezza ganascia max. (b). La lunghezza ganascia max. è reperibile nella scheda tecnica della rispettiva pinza.



#### Esempio 1

Punto di applicazione della forza verticale

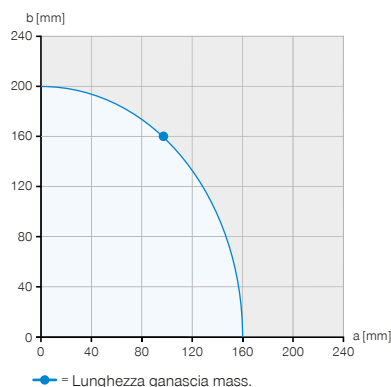
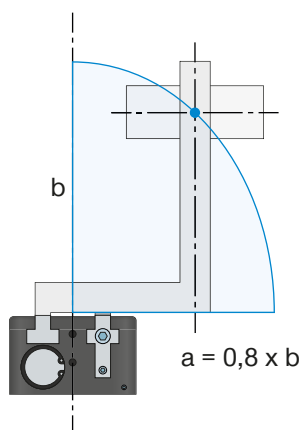
$a = 0 \text{ mm}$   
 $b = 200 \text{ mm}$



#### Esempio 2

Punto di applicazione orizzontale della forza

$a = 160 \text{ mm}$   
 $b = 0 \text{ mm}$



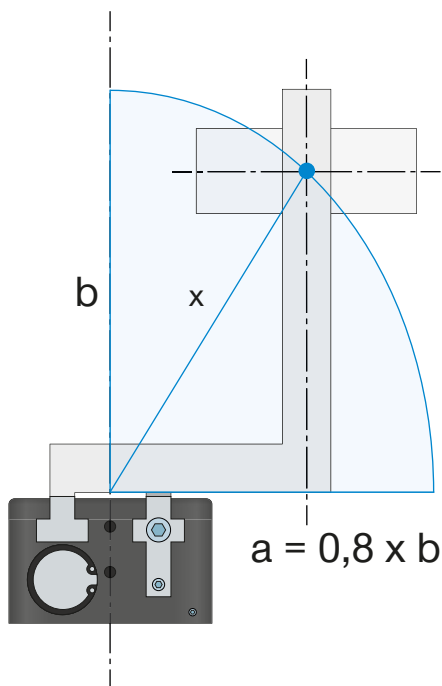
#### Esempio 3

Sporgenza massima ammissibile

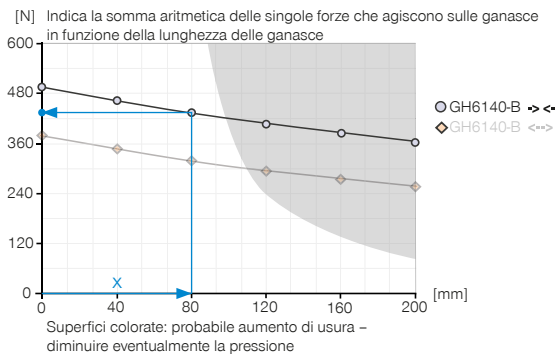
$a = 96 \text{ mm}$   
 $b = 160 \text{ mm}$



## FORZA DI PRESA IN RELAZIONE DELLA LUNGHEZZA DELLA GANASCE



### ► Diagramma forza di presa



### Esempio 4

Lunghezza delle ganasce risultante per determinare la forza di presa

$a = 55 \text{ mm}$

$b = 58 \text{ mm}$

$$x = \sqrt{55^2 + 58^2} = 80 \Rightarrow 435 \text{ N}$$



La lunghezza massima delle ganasce di presa specificata nei dati tecnici della pinza si riferisce ad un allineamento verticale (b) delle ganasce di presa. Con uno sbalzo orizzontale (a), la lunghezza massima delle ganasce di presa si riduce di conseguenza. La tabella mostra le lunghezze massime delle ganasce di presa delle singole dimensioni.

Se la lunghezza della ganascia di presa richiesta si trova all'interno dell'area colorata del diagramma della forza di presa, ci si deve aspettare un'usura maggiore - possibilmente una riduzione della pressione.

### ► DATI TECNICI

Dimensioni costruttive	Peso proprio della ganascia montata max.	Lunghezza ganascia mass. verticale (b)	Lunghezza ganascia mass. orizzontale (a)
	[kg]	[mm]	[mm]
GH6000	0.3	150	120
GH6100	1	200	160
GH6200	2.5	250	200
GH6300	3.5	300	240
GH6400	6	400	320

# PINZE PARALLELE A DUE GANASCE A CORSA LUNGA

## SERIE GH6000 PESO DELLE GANASCE



### PESO PROPRIO DELLA GANASCIA MONTATA

La serie di pinze 6000 è dotata di una guida scanalata a T. Per la progettazione delle ganasce prendiamo in considerazione due casi diversi.

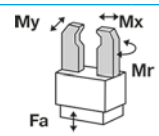
#### 1. Statici

Il pezzo è afferrato o la pinza è senza pezzo e nessuna esecuzione della corsa di apertura o di chiusura della pinza. Qui viene utilizzata la rappresentazione schematica delle forze e delle coppie memorizzate nella scheda tecnica.

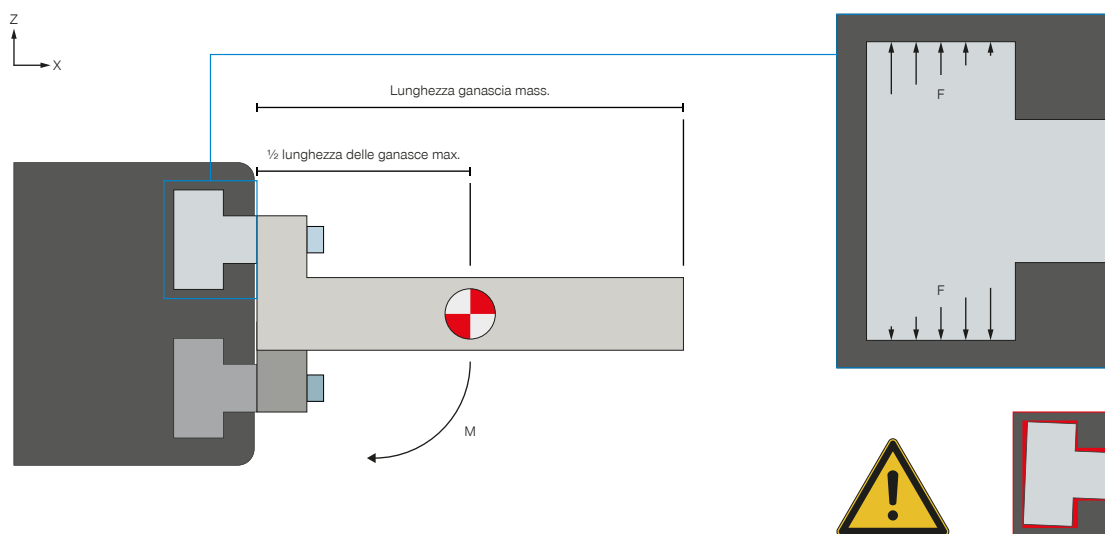
#### 2. Carico sulla guida durante l'apertura e la chiusura della pinza

In direzione di presa,  $M_x$ , possono essere trasmesse coppie elevate grazie alle lunghe guide scanalate a T. A causa del rapporto di guida più breve per i carichi in  $M_y$ , ci sono delle restrizioni per quanto riguarda la lunghezza delle ganasce e il loro peso. La coppia risultante fa sì che la ganascia ruoti nella guida quando è sovraccaricata, con conseguente carico eccessivo sul bordo. A causa di questo carico lineare nelle guide ci si deve aspettare una usura maggiore. Può anche portare a vibrazioni nel movimento e, in casi estremi, all'inceppamento della pinza. Per ovviare a questo inconveniente, nella scheda tecnica sono stati specificati il peso massimo e la lunghezza delle ganasce. Il momento massimo ammissibile per l'apertura e la chiusura della pinza che può agire sulla guida deriva dalla lunghezza massima delle ganasce indicata e dal loro peso massimo.

#### Esempio



$M_r$ [Nm]	70
$M_x$ [Nm]	100
$M_y$ [Nm]	60
$F_a$ [N]	1500



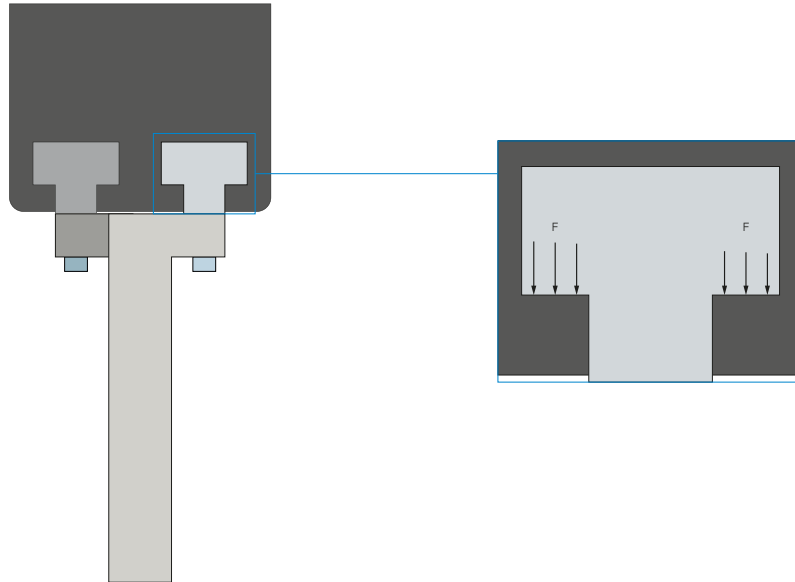
$$M_{max} = \frac{1}{2} \text{ lunghezza della ganascia max.} \cdot \text{peso proprio della ganascia montata max.} \cdot g$$

#### Allineamento orizzontale

Per calcolare la coppia, il baricentro della forza viene impostato a metà della lunghezza massima delle ganasce e moltiplicato per il peso massimo della ganascia.



## PESO PROPRIO DELLA GANASCIA MONTATA



### Allineamento verticale

Se le ganasce sono allineate verticalmente durante il processo di presa, il loro peso è trascurabile. Di norma, in questa situazione di presa non vengono raggiunte le coppie massime consentite. In questo caso un sovraccarico può essere causato solo da ganasce costruite in modo da essere estremamente sporgenti.